

ULTIMHEAT®



用于浸入式加热器和温度传感器的 外壳和附件

- PA66, PP, PVDF, 不锈钢外壳
- 热锻压黄铜接头, 深拉伸不锈钢接头
- 钛和不锈钢探温棒和探头
- PA66 接线柱

专业的解决方案：一系列延伸的、合理的和连贯系列的产品

为研发部门编制的技术目录书

版本：2018-09-03



E-Mail: info@ultimheat.com Web: www.ultimheat.com



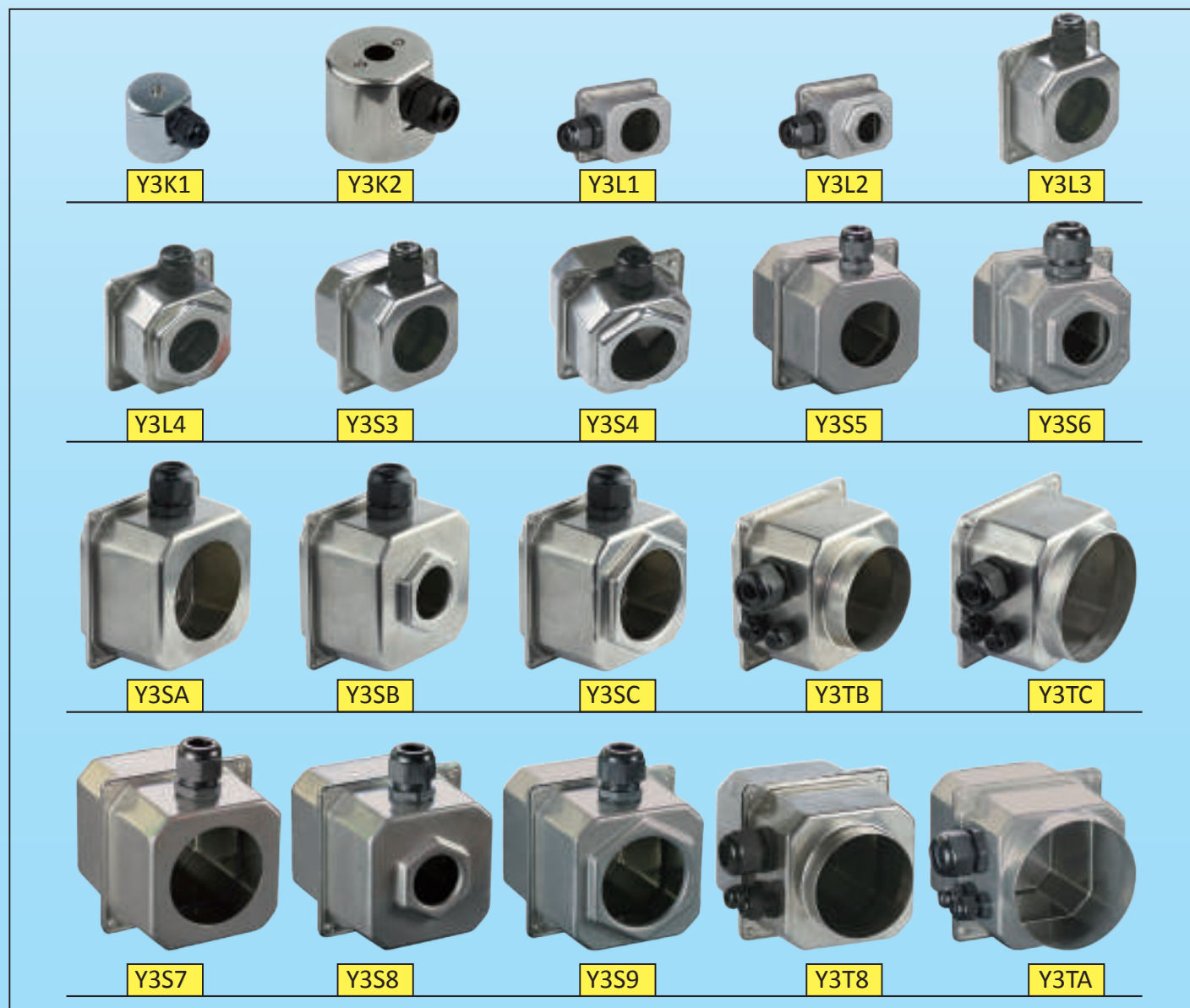
摘要



技术介绍

IP 保护等级	P25-32
电气保护	P33-36
冲击保护	P37-42
铝的腐蚀保护	P43-46
不锈钢	P47-50
塑料的特征	P51-58
铝和不锈钢的完成表面	P59-62
接线柱	P63-66
浸入式加热器接头	P67-71
用于温度传感器和浸入式加热器外壳的主要钻孔	P72
用于调节或复位的连接装置	P73-78
外壳里面各种产品的组装示例	P79-82







用于中等腐蚀条件的深拉伸外壳概要，304 不锈钢或 316 不锈钢



因为我们的产品是永久不断改进的，数据表上使用的图纸，描述，特性只是引导而已，可以不经提前通知进行更改。



用于中等腐蚀条件的深拉伸外壳概要, 304 不锈钢或 316 不锈钢


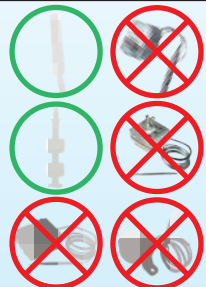





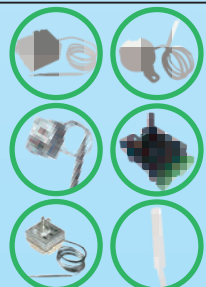

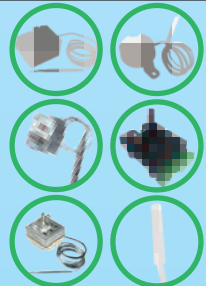


标识图表 释义	 单极球管及毛细管温控器	 手动复位 3 极球管及毛细管限制器	 数字显示电子温度控制器, 77×35mm	 水位浮体开关	机电电力 接触器
	 手动复位单极球管及毛细管限制器	 电子温控器或限制器、旋钮调节	 数字显示电子温度控制器, 48×348mm	 单极固态继电器	
	 3 极球管及毛细管温控器	 温度传感器探头	 导轨式安装 47×52mm 数字显示温度控制器	 3 极固态继电器	

型号	与接头的兼容性	不带电缆接头的尺寸	IP, IK	特征	与控制器的兼容性	页码
Y3K1	 	直径 54×50 mm (105cm ³ , 74g)	IP69K, IK7	圆形微型的简易的浸入式加热器外壳 - 安装在单螺纹黄铜或不锈钢接头 1"1/4, 1"1/2 和 M45×2 上, 但也安装在带 M4 中间螺纹的接头上。 - 通过 M20 电缆接头输出。	  	85
Y3K2	 	直径 86×72 mm (390 cm ³ , 180g)	IP69K, IK7	圆的, 大直径, 简化的浸入式加热器外壳 - 用一个内部支架安装在单螺纹黄铜或不锈钢接头上, 2"1/2 和 M45×2 - 通过 M25 电缆接头输出	     	86
Y3L1	 	75×60×44 mm (111cm ³ , 137g)	IP69K, IK7	用于温度传感器或水平传感器的微型外壳 - 平的盖子 - 底面不带孔或带用于接头的孔 - 孔是用于 M20 的电缆接头	     	87
Y3L2	 	75×60×52 mm (119cm ³ , 146g)	IP69K, IK7	用于温度传感器或水平传感器的微型外壳 - 平的盖子 - 底面带冲压的六角形件 35mm, 平的, 用于氩弧焊接 1/2" 或 3/4" 接头 - 孔是用于 M20 的电缆接头	     	88
Y3L3	 	90×90×45 mm (206cm ³ , 198g)	IP69K, IK7	用于浸入式加热器、温度传感器或水平传感器的微型外壳 - 平的盖子 - 底面不带孔, 或带有索环的用于可定向的接头或用于里面螺母的孔 - 孔是用于 M20 的电缆接头	     	89

因为我们的产品是永久不断改进的, 数据表上使用的图纸, 描述, 特性只是引导而已, 可以不经提前通知进行更改。








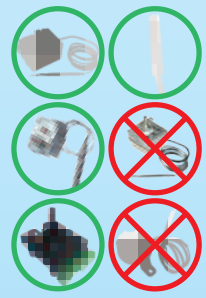



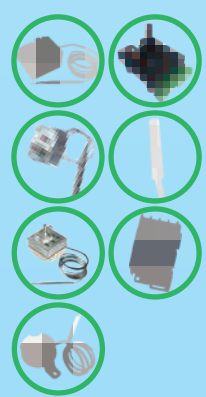
用于中等腐蚀条件的深拉伸外壳概要, 304 不锈钢或 316 不锈钢

型号	与接头的兼容性	不带电缆接头的尺寸	IP, IK	特征	与控制器的兼容性	页码
Y3L4		90×90×52 mm (232cm ³ , 207g)	IP69K, IK7	用于小型存储式加热器、浸入式加热器的微型外壳 - 平的盖子。 - 底面带冲压成型的 61mm 六角形, 可用在带索环可定向的接头或用于螺母里。 - 孔是用于 M20 电缆接头。 - 可容纳一个标准的存储式加热器浸入式加热器, 带 1"1/4 黄铜接头, 带 54mm 平的六角形。		90
Y3S3		90×90×75 mm (392cm ³ , 262g)	IP69K, IK7	浸入式加热器或温度传感器的外壳 - 高盖子。 - 底面不带孔, 或带有索环的用于可定向的接头或用于里面螺母的孔。 - 用于 M20 电缆接头的孔。		91
Y3S4		90×90×82 mm (418cm ³ , 271g)	IP69K, IK7	浸入式加热器外壳带有接头用的内置的六角形件 - 高盖子。 - 底面带冲压成型的 61mm 六角形, 可用在带有索环的可定向的接头或用于螺母里。 - 可用在带 1"1/4 或 1"1/2 或 M45 的氩弧焊接接头。 - 用于 M20 电缆接头的孔。 - 可容纳一个标准的存储式加热器浸入式加热器, 带 1"1/4 黄铜接头, 带 54mm 平的六角形。		92
Y3S5		105×105×102 mm (757cm ³ , 420g)	IP69K, IK7	中等尺寸的外壳用于浸入式加热器或温度传感器 - 底面不带孔, 或有孔的用于带索环的可定向接头或用于里面的 2"1/2 螺母。 - 适合装配在游泳池、温疗及水族箱加热器和电子温控器控制的 2" 塑料螺母。 - 用于 M25 电缆接头的孔。		93
Y3S6		105×105×110 mm (781cm ³ , 426g)	IP69K, IK7	中等尺寸的浸入式加热器外壳带有内置的接头用的六角形件 - 底面带冲压成型的 58mm 平的六角形, 用于 1"1/4 或 1"1/2 或 M45 的氩弧焊接接头。 - 用于 M25 电缆接头的孔。		94
Y3SA		125×125×85 mm (970cm ³ , 610g)	IP69K, IK7	浸入式加热器或温度传感器, 平的盖子 - 底面不带孔, 或带孔的用于有环的或内部螺母的可定向的接头, 达到 M77 或 2"1/2。 - 适合装配在游泳池、温疗及水族箱加热器, 电子温控器控制和电子手动复位温控器的 2" 塑料螺母。 - 用于一个 M25 电缆接头的孔, 或用于一个 M25 和两个 M16 的孔。 - 可选的孔是指示灯用的。		95

因为我们的产品是永久不断改进的, 数据表上使用的图纸, 描述, 特性只是引导而已, 可以不经提前通知进行更改。


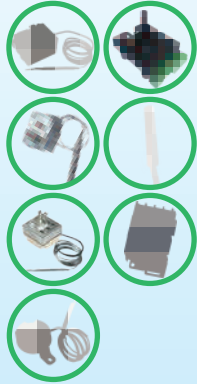

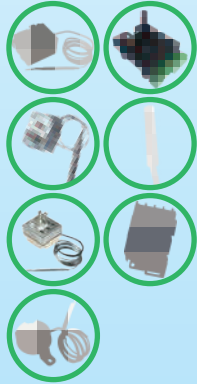

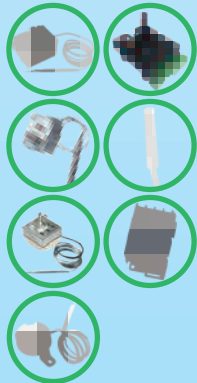

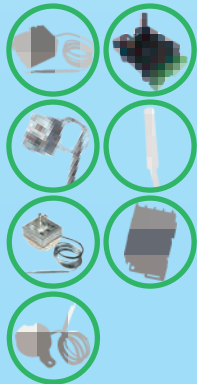


用于中等腐蚀条件的深拉伸外壳概要, 304 不锈钢或 316 不锈钢

型号	与接头的兼容性	不带电缆接头的尺寸	IP, IK	特征	与控制器的兼容性	页码
Y3SB		125 × 125 × 93 mm (1000cm ³ , 624g)	IP69K, IK7	<p>大型的浸入式加热器外壳, 带有平的盖子和冲压的六角形件</p> <ul style="list-style-type: none"> - 底面带冲压成型的 58mm 平的六角形, 用于 1"1/4、1"1/2 或 M45 的氩弧焊接接头。 - 用于一个 M25 电缆接头的孔, 或用于一个 M25 和两个 M16 的孔。 - 可选的孔是指示灯用的。 		96
Y3SC		125 × 125 × 85 mm (1000cm ³ , 610g)	IP69K, IK7	<p>大型的浸入式加热器外壳, 带有平的盖子和冲压的六角形件, 用于大型的浸入式加热器。</p> <ul style="list-style-type: none"> - 底面带冲压成型的 85mm 平的六角形, 用于 2"1/2 或 M77 氩弧焊接接头。 - 用于一个 M25 电缆接头的孔, 或用于一个 M25 和两个 M16 的孔。 - 可选的孔是指示灯用的。 		97
Y3TB		125 × 125 × 105 mm (1138cm ³ , 489g)	IP69K, IK7	<p>大型的外壳, 用于浸入式加热器或仪器, 有平的盖子, 用于焊接在管上。</p> <ul style="list-style-type: none"> - 底面有冲压孔, 孔是带焊接边的, 用于直接焊接在直线式加热器主体或直径 80mm 的管上。 - 用于一个 M25 电缆接头的孔, 或用于一个 M25 和两个 M16 的孔。 - 可选的孔是指示灯用的。 		98
Y3TC		125 × 125 × 105 mm (1138cm ³ , 489g)	IP69K, IK7	<p>大型的外壳, 用于浸入式加热器或仪器, 平的盖子用于焊接在管上。</p> <ul style="list-style-type: none"> - 底面有冲压孔, 孔是带焊接边的, 用于直接焊接在直线式加热器主体或直径 100mm 的管上。 - 用于一个 M25 电缆接头的孔, 或用于一个 M25 和两个 M16 的孔。 - 可选的孔是指示灯用的。 		99
Y3S7		125 × 125 × 130 mm (1505cm ³ , 652g)	IP69K, IK7	<p>大型的外壳用于浸入式加热器或温度传感器</p> <ul style="list-style-type: none"> - 底面不带孔, 或带孔的用于有环的或内部螺母的可定向的接头, 达到 M77 或 2"1/2。 - 适合装配在游泳池、温疗及水族箱加热器, 电子温控器控制和电子手动复位温控器的 2" 塑料螺母。 - 用于一个 M25 电缆接头的孔, 或用于一个 M25 和两个 M16 的孔。 - 可选的孔是指示灯用的。 - 可容纳一个或两个功率继电器。 		100

因为我们的产品是永久不断改进的, 数据表上使用的图纸, 描述, 特性只是引导而已, 可以不经提前通知进行更改。

用于中等腐蚀条件的深拉伸外壳概要, 304 不锈钢或 316 不锈钢

型号	与接头的兼容性	不带电缆接头的尺寸	IP, IK	特征	与控制器的兼容性	页码
Y3S8		125 × 125 × 138 mm (1525cm ³ , 656g)	IP69K, IK7	<p>大型的外壳用于带内置六角形件的浸入式加热器</p> <ul style="list-style-type: none"> - 底面带冲压成型的 58mm 平的六角形, 用于 1"1/4、1"1/2 或 M45 的氩弧焊接接头。 - 用于一个 M25 电缆接头的孔, 或用于一个 M25 和两个 M16 的孔。 - 可选的孔是指示灯用的。 - 可容纳一个或两个功率继电器。 		101
Y3S9		125 × 125 × 138 mm (1551cm ³ , 643g)	IP69K, IK7	<p>大型的外壳用于带内置的用于大型浸入式加热器的六角形件</p> <ul style="list-style-type: none"> - 底面带冲压成型的 85mm 平的六角形, 用于 2"1/2 或 M77 氩弧焊接接头。 - 用于一个 M25 电缆接头的孔, 或用于一个 M25 和两个 M16 的孔。 - 可选的孔是指示灯用的。 - 可容纳一个或两个功率继电器。 		102
Y3T8		125 × 125 × 135 mm (1668cm ³ , 634g)	IP69K, IK7	<p>大型的浸入式加热器或控制外壳, 用于直接在管道上进行焊接</p> <ul style="list-style-type: none"> - 底面有冲压孔, 孔是带焊接边的, 用于直接焊接在直线式加热器主体或直径 80mm 或 100mm 的管上。 - 用于一个 M25 电缆接头的孔, 或用于一个 M25 和两个 M16 的孔。 - 可选的孔是指示灯用的。 - 可容纳一个或两个功率继电器。 		103
Y3TA		125 × 125 × 135 mm (1668cm ³ , 634g)	IP69K, IK7	<p>大型的浸入式加热器或控制外壳, 用于直接在管道上进行焊接</p> <ul style="list-style-type: none"> - 底面有冲压孔, 孔是带焊接边的, 用于直接焊接在直线式加热器主体或直径 100mm 的管上。 - 用于一个 M25 电缆接头的孔, 或用于一个 M25 和两个 M16 的孔。 - 可选的孔是指示灯用的。 - 可容纳一个或两个功率继电器。 		104














因为我们的产品是永久不断改进的, 数据表上使用的图纸, 描述, 特性只是引导而已, 可以不经提前通知进行更改。



摘要

用于浸入式加热器和温度传感器的 PA66 外壳和工业环境用的 PC 外壳



标识图表 释义	 单极球管及毛细管温控器	 手动复位 3 极球管及毛细管限制器	 数字显示电子温度控制器, 77×35mm	 水位浮体开关	 机电电力接触器
	 手动复位单极球管及毛细管限制器	 电子温控器或限制器、旋钮调节	 数字显示电子温度控制器, 48×348mm	 单极固态继电器	
	 3 极球管及毛细管温控器	 温度传感器探头	 导轨式安装 47×52mm 数字显示温度控制器	 3 极固态继电器	






型号	图片	尺寸	IP, IK	特征	兼容性	页码
Y3A1		61×33×30 mm (52cm³, 30g)	IPX4, IK8	<p>超小型外壳用于温度传感器、液位传感器、电子印刷电路或套筒式加热器</p> <ul style="list-style-type: none"> - 用于传感器棒出口的能容纳达到 21mm (1/2") 的钻孔。 - 包括用于印刷电路板的套筒安装。 - 包括在带有 M16 电缆接头输出版本中的一个可拆卸的 3 位 2.5mm² 端子接线柱。 - 通过 M12 连接器、Cnomo 连接器或 M16 电缆接头输出。 		107
Y3A2		70×33×33 mm (72cm³, 37g)	IPX4, IK8	<p>超小型外壳用于温度传感器、液位传感器、电子印刷电路或套筒式加热器</p> <ul style="list-style-type: none"> - 包括一个模制的指示灯透镜。 - 用于传感器棒出口的能容纳达到 21mm (1/2") 的钻孔。 - 包括用于印刷电路板的套筒安装。 - 包括在带有 M16 电缆接头输出版本中的一个可拆卸的 3 位 2.5mm² 的端子接线柱。 - 通过 M12 连接器、Cnomo 连接器或 M16 电缆接头输出。 		108

因为我们的产品是永久不断改进的，数据表上使用的图纸，描述，特性只是引导而已，可以不经提前通知进行更改。



摘要

用于浸入式加热器和温度传感器的 PA66 外壳和工业环境用的 PC 外壳





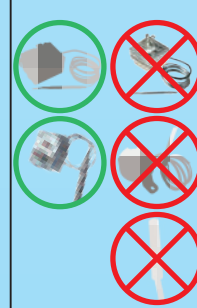
型号	图片	尺寸	IP, IK	特征	兼容性	页码
Y3A3		100×56×37 mm (208cm ³ , 80g)	IP69K, IK10	微型外壳用于温度传感器、液位传感器、电子印刷电路或套筒式加热器 - 包括用于墙壁安装的 2 个可拆卸的支架。 - 用于传感器棒出口的能容纳达到 21mm (1/2") 的钻孔。 - 包括用于印刷电路板的套筒安装。 - 包括一个可拆卸的 5 位 2.5mm ² 的端子接线柱。 - 通过 M20 连接器输出。		109
Y3A4		100×56×48 mm (216cm ³ , 89g)	IP69K, IK10	微型外壳用于温度传感器、液位传感器、电子印刷电路或套筒式加热器 - 包括用于墙壁安装的 2 个可拆卸的支架。 - 用于传感器棒出口的能容纳达到 21mm (1/2") 的钻孔。 - 包括用于印刷电路板的套筒安装。 - 最终 能容纳一个可拆卸的 5 位 2.5mm ² 的端子接线柱。 - 通过一个 IP66 M21 连接器输出, 2-5 位。		110
Y301		48×48×41 mm (93cm ³ , 32g)	IPX5, IK8	微型外壳用于温度传感器、液位传感器、电子印刷电路或套筒式加热器 - 与有内部锁紧螺母的 1/2" 螺纹接头或 3/4" 或带 2×M4 螺丝的 1" 黄铜接头相兼容 (使用一个平的垫圈)。 - 包括一个可拆卸的内部的 3 位 2.5mm ² 端子接线柱。 - PG11 电缆接头出口。		111
Y302		直径 54×66 mm (160cm ³ , 26g)	IP69K, IK8	简易的浸入式加热器外壳, 用于配有 M4 中心螺丝的接头 - 安装在 1"1/4, 1"1/2 和 M45×2 的黄铜接头上。 - 通过 M20 电缆接头输出。		112
Y3C1		直径 54×74 mm (180cm ³ , 70g)	IP69K, IK8	浸入式加热器外壳, 用于在 120° 的配有 3 个 M4 螺丝的标准接头 - 用于 1"1/4, 1"1/2 和 M45×2 接头 - 特征是一个可拆卸的、升高的、6 位 2.5mm ² 端子接线柱。 - 通过 M20 电缆接头输出。		113

因为我们的产品是永久不断改进的, 数据表上使用的图纸, 描述, 特性只是引导而已, 可以不经提前通知进行更改。



摘要

用于浸入式加热器和温度传感器的 PA66 外壳和工业环境用的 PC 外壳


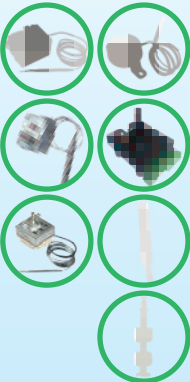

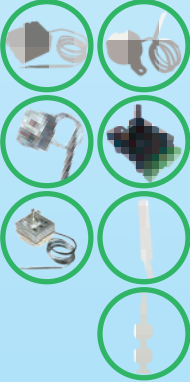


型号	图片	尺寸	IP, IK	特征	兼容性	页码
Y3C2		直径 65×66 mm (200cm ³ , 33.7g)	IP69K, IK8	<p>用于 2" 接头的微型外壳</p> <ul style="list-style-type: none"> - 装配用于温泉和游泳池的 2" 塑料接头, 使用直径 25mm 的套筒式加热器、不锈钢管或钛的。 - 用硅胶或氟橡胶 (FKM) 压缩密封件夹紧管子。 - 2" 外螺纹和旋转螺母可附在水疗加热器、泳池或法兰加热器上, 或 2"PVC 软管用于表面处理槽。 - 包括一个可拆卸的 6 位的 2.5mm² 端子接线柱。 - 通过 M20 电缆接头进行主输出。 - M12 连接器, 4 位, 用于温度传感器辅助输出是可选择的。 		114
Y3C3		直径 86×75 mm (416cm ³ , 55g)	IP69K, IK9	<p>用于 2"1/2 和 M77×2 接头的简易的圆外壳</p> <ul style="list-style-type: none"> - 用 3 个螺丝装配所有的接头。 - M5 用于旋转环。 - 通过 M25 电缆接头进行主要输出。 		115
Y3B1		105×88 ×58.5 mm (550cm ³ , 170g)	IP69K, IK10	<p>温度传感器、温控器或液位传感器外壳</p> <ul style="list-style-type: none"> - 盖子包括一个模制的指示灯透镜。 - 包括 2 个可拆卸的墙壁安装支架。 - 在背部可有一个用于探头的孔。 - 特征是一个用于侧面传感器电缆出口的密封装置。 - 可选择的传感器探头支架。 - 通过一个或两个 M20 电缆接头输出。 		116
Y3B2		105×88 ×84.5 mm (633cm ³ , 200g)	IP69K, IK10	<p>用于商业热水器罐的浸入式加热器外壳</p> <ul style="list-style-type: none"> - 背部的扩展用于安装带有双螺纹和内部螺母, 或带旋转环的单螺纹的 1"1/4、1"1/2 和 M45×2 浸入式加热器外壳接头。 - 盖子包括一个模制的指示灯透镜。 - 在盖子上能装配一个或两个防水的拧紧帽盖, 以能进入进行内部设定。 - 通过一个或两个 M20 电缆接头输出 		117

因为我们的产品是永久不断改进的, 数据表上使用的图纸, 描述, 特性只是引导而已, 可以不经提前通知进行更改。



摘要

用于浸入式加热器和温度传感器的 PA66 外壳和工业环境用的 PC 外壳

型号	图片	尺寸	IP, IK	特征	兼容性	页码
Y306		直径 100 × 100 mm (700cm ³ , 168g)	IP69K, IK10	<p>用于浸入式加热器或温度传感器的圆外壳</p> <ul style="list-style-type: none"> - 在底部钻用于探头或浸入式加热器接头的孔。 - 在盖子上能容纳一个护套或一个 M20 的螺纹, 以便进入进行内部调节。 - 特点是套筒是用于内部支架。 - 允许双螺纹的或旋转环接头达到 2"。 - 电缆输出达到 M25 (可以有 2 个电缆接头)。 		118
Y3C4		直径 100 × 125 mm (783cm ³ , 200g)	IP69K, IK10	<p>用于浸入式加热器或带扩展的温度传感器的圆外壳</p> <ul style="list-style-type: none"> - 可在底部钻用于探头或浸入式加热器接头的孔。 - 在盖子上能容纳一个护套或一个 M20 的螺纹, 以便进入进行内部调节。 - 特点是套筒是用于内部支架。 - 背面的扩展是用于安装, 用于带双螺纹和内部螺母, 或带旋转环的单螺纹的 1"1/4、1"1/2 和 M45 × 2 浸入式加热器外壳接头。 - 电缆输出达到 M25 (可以有 2 个电缆接头)。 		120
Y3F1		直径 105 × 66 mm (500cm ³ , 225g)	IP69K, IK10	<p>墙壁安装温度传感器外壳</p> <ul style="list-style-type: none"> - 透明的聚碳酸酯盖子。 - 特点是在顶部有一个密封的传感器电缆出口系统。 - 包括用于印刷电路板的套筒安装。 - 包括用于 4-20mA 温度变换器的安装孔。 - 包括两个墙壁支架。 - 包括一个可拆卸的 2.5mm² 的 6 位端子接线柱。 - 通过两个 M20 电缆接头输出。 		121

因为我们的产品是永久不断改进的, 数据表上使用的图纸, 描述, 特性只是引导而已, 可以不经提前通知进行更改。



摘要

用于浸入式加热器和温度传感器的 PA66 外壳和工业环境用的 PC 外壳

型号	图片	尺寸	IP, IK	特征	兼容性	页码
Y3F2		直径 105 × 66 mm (500cm ³ , 220g)	IP69K, IK10	浸入式加热器、液位传感器或温度传感器外壳 - 透明的聚碳酸酯盖子。 - 包括在罐体边缘板上用于安装的两个支架。 - 可在背部钻不同直径的孔，用于探头或用于带双螺纹和内部螺母，或带旋转环的单螺纹的 1"1/4、1"1/2 和 M45×2 浸入式加热器外壳接头。 - 包括一个可拆卸的 6 位的 2.5mm ² 端子接线柱。 - 通过两个 M20 电缆接头输出。		122
Y3F3		直径 105 × 87 mm (583cm ³ , 255g)	IP69K, IK10	带扩展的浸入式加热器外壳 - 透明的聚碳酸酯盖子。 - 包括两个墙壁支架。 - 在背部的扩展是用于带双螺纹和内部螺母，或带旋转环的单螺纹的 1"1/4、1"1/2 和 M45×2 浸入式加热器外壳接头。 - 可拆卸的 6 位端子接线柱。 - 通过两个 M20 电缆接头输出。		123
Y307		130×130 × 150 mm (2530cm ³ , 515g)	IP69K, IK10	用于浸入式加热器、温度传感器、液位传感器或控制器的大型外壳 - 在盖子上能容纳一个或多个防水护套或拧紧螺帽，以便进入进行内部调节。 - 盖子也能容纳多个用于指示灯、开关等的孔。 - 在内部导轨上能容纳一个或两个功率电流接触器。 - 特点是用于印刷电路板的套筒和滑动块。 - 背部能容纳用于温度传感器探头、液位传感器或浸入式加热器接头的孔，达到 M77×2。 - 内部可拆卸的接线柱（达到 12 位，2.5, 6 和 10mm ² ）。 - 电缆接头板支撑座的数个型号，有许多的种类，包括用于平的电缆，1 至 4 个出口，尺寸达 M25。		124

因为我们的产品是永久不断改进的，数据表上使用的图纸，描述，特性只是引导而已，可以不经提前通知进行更改。



摘要

用于浸入式加热器和温度传感器的 PA66 外壳和工业环境用的 PC 外壳

型号	图片	尺寸	IP, IK	特征	兼容性	页码
Y3M1		130×130 ×190 mm (2836cm ³ , 650g)	IP69K, IK10	<p>用于浸入式加热器的带扩展的大型外壳</p> <ul style="list-style-type: none"> - 能容纳 1"1/4, 1"1/2, M45×2, 2", 2"1/2 和 M77×2 双螺纹和内螺母接头, 或单螺纹带旋转环。 - 在盖子上能容纳一个或多个防水护套或拧紧螺帽, 允许进入进行内部调节。 - 盖子也能容纳多个用于指示灯、开关等的孔。 - 在内部导轨上能容纳一个或两个功率电流接触器。 - 特点是用于印刷电路板的套筒和滑动块。 - 内部可拆卸的接线柱 (达到 12 位, 2.5、6 和 10mm²)。 - 电缆接头板支撑座的数个型号, 有许多的种类, 包括用于平的电缆, 1 至 4 个出口, 尺寸达 M25。 		126
Y3N1		130×180 ×80 mm (1870cm ³ , 1150g)	IP69K, IK10	<p>用于控制器、连接、温度传感器、温控器、液位传感器的外壳。可拆除的墙壁安装支脚</p> <ul style="list-style-type: none"> - 黑色的聚碳酸酯盖子。 - 包括 4 个可拆卸的墙壁支架。 - 可组装印刷电路板。 - 在背部可容纳一个用于温度传感器探头、温控器或液位探测器探头的孔。 - 有数款可拆卸的内部端子接线柱 (达到 12 位, 2.5、6 和 10mm²)。 - 电缆接头板支撑座的数个型号, 有许多的种类, 包括用于平的电缆, 1 至 4 个出口, 尺寸达 M25。 		128
Y3N2		130×180 ×95 mm (2010cm ³ , 1200g)	IP69K, IK10	<p>带窗户的外壳, 用于控制器、连接、温度传感器、温控器、液位传感器、接地故障断路器</p> <ul style="list-style-type: none"> - 前面板带有铰链的聚碳酸酯舷窗。 - 包括 4 个可拆卸的墙壁支架。 - 可组装印刷电路板。 - 在背面可容纳一个用于温度传感器探头、温控器棒或液位探测器探头的孔。 - 有数款可拆卸的内部端子接线柱 (达到 12 位, 2.5、6 和 10mm²)。 - 电缆接头板支撑座有数款型号, 有许多的种类, 包括用于平的电缆, 1 至 4 个出口, 尺寸达 M25。 		129

因为我们的产品是永久不断改进的, 数据表上使用的图纸, 描述, 特性只是引导而已, 可以不经提前通知进行更改。



摘要

用于浸入式加热器和温度传感器的 PA66 外壳和工业环境用的 PC 外壳

型号	图片	尺寸	IP, IK	特征	兼容性	页码
Y3N3		130×180 ×120 mm (2093cm ³ , 1230g)	IP69K, IK10	<p>用于浸入式加热器的带窗口的外壳，带扩展件</p> <ul style="list-style-type: none"> - 背部的扩展件用于 1"1/4, 1"1/2 和 M45×2 的浸入式加热器，带双螺纹和内螺母，或单螺纹带旋转环。 - 前面板带有铰链的聚碳酸酯舷窗。 - 可有数款可拆卸的内部端子接线柱（达到 12 位，2.5、6 和 10mm²）。 - 电缆接头板支撑座有数款型号，有许多种类，包括用于平的电缆，1 至 4 个出口，尺寸达 M25。 		130
Y3N4		130×180 ×132 mm (2580cm ³ , 1650g)	IP69K, IK10	<p>带窗口的附件，用于带电子温度控制的浸入式加热器，带用于固态继电器的散热片</p> <ul style="list-style-type: none"> - 在背部带热交换器的铝扩展件，可组装静态的继电器。 - 在背部的扩展件可有带双螺纹和内螺母，或带旋转环的单螺纹的 1"1/4, 1"1/2 和 M45×2 浸入式加热器。 - 前面板带有铰链的聚碳酸酯舷窗。 - 可有数款可拆卸的内部端子接线柱（达到 12 位，2.5、6 和 10mm²）。 - 电缆接头板支撑座有数款型号，有许多种类，包括用于平的电缆，1 至 4 个出口，尺寸达 M25。 		131

因为我们的产品是永久不断改进的，数据表上使用的图纸，描述，特性只是引导而已，可以不经提前通知进行更改。



摘要

用于高腐蚀环境的浸入式加热器和温度传感器外壳



Y3C6



Y3C7



Y3C8



Y3E6



Y3E7



Y3E8

标识图表 释义	单极球管及毛细管温控器	手动复位 3 极球管及毛细管限制器	数字显示电子温度控制器, 77×35mm	水位浮体开关	机电电力接触器
	手动复位单极球管及毛细管限制器	电子温控器或限制器、旋钮调节	数字显示电子温度控制器, 48×348mm	单极固态继电器	
	3 极球管及毛细管温控器	温度传感器探头	导轨式安装 47×52mm 数字显示温度控制器	3 极固态继电器	













型号	图片	不带电缆接头的尺寸	材料, IP, IK	特征	兼容性	页码
Y3C6		直径 105 × 95 mm (663cm ³ , 174g)	PP 腐蚀性环境 IP69K, IK10	<ul style="list-style-type: none"> - 聚丙烯浸入式加热器外壳用于表面处理的槽和高腐蚀性的、酸环境中 - 氟橡胶垫圈系统用于带有滑石加热元件的浸入式加热器探温棒。 - 两个集成的 M20 电缆接头带有氟橡胶垫圈。 - 可拆除的聚丙烯板块用于安装在罐体的边缘。 - 钛的外部螺丝。 - 可拆除的 6 位端子接线柱。 		132
Y3C7		直径 105 × 95 mm (663cm ³ , 174g)	PP 腐蚀性环境 IP69K, IK10	<ul style="list-style-type: none"> - 聚丙烯浸入式加热器外壳用于表面处理的槽和高腐蚀性的、酸环境中 - 与常用的 1"1/4、1"1/2、M45 双螺纹或旋转环耦合器相容。 - 两个集成的 M20 电缆接头带有氟橡胶垫圈。 - 可拆除的聚丙烯板块用于安装在罐体的边缘。 - 钛的外部螺丝。 - 可拆除的 6 位端子接线柱。 		133

因为我们的产品是永久不断改进的，数据表上使用的图纸，描述，特性只是引导而已，可以不经提前通知进行更改。



摘要

用于高腐蚀环境的浸入式加热器和温度传感器外壳

型号	图片	不带电缆接头的尺寸	材料, IP, IK	特征	兼容性	页码
Y3C8		直径 105 × 82 mm (525cm ³ , 159g)	 腐蚀性环境 IP69K, IK10	聚丙烯温度传感器用于表面处理的槽和高腐蚀性的、酸环境中 - 内置 1" 螺纹, 带锁紧螺母和安装板块。 - 氟橡胶密封系统用于温度传感器管、温控器或水平传感器。 - 聚丙烯 1" 螺母和板块用于安装到罐体的边缘。 - 两个集成的 M20 电缆接头带有氟橡胶垫圈。 - 可拆除的 6 位端子接线柱。		134
Y3E6		直径 105 × 95 mm (663cm ³ , 310g)	 强腐蚀性环境 IP69K, IK10	聚偏氟乙烯浸入式加热器外壳用于表面处理的槽和高腐蚀性的、酸环境中 - 氟橡胶垫圈系统用于带滑石加热元件的浸入式加热器探温棒。 - 两个集成的 M20 电缆接头带有氟橡胶垫圈。 - 可拆除的聚偏氟乙烯板块用于安装在罐体的边缘。 - 钛的外部螺丝。 - 可拆除的 6 位端子接线柱。		135
Y3E7		直径 105 × 95 mm (663cm ³ , 310g)	 强腐蚀性环境 IP69K, IK10	聚偏氟乙烯浸入式加热器外壳用于表面处理的槽和高腐蚀性的、酸环境中 - 与常用的 1"1/4、1"1/2、M45 双螺纹或旋转环耦合器相容。 - 两个集成的 M20 电缆接头带有氟橡胶垫圈。 - 可拆除的聚偏氟乙烯板块用于安装在罐体的边缘。 - 钛的外部螺丝。 - 可拆除的 6 位端子接线柱。		136
Y3E8		直径 105 × 82 mm (525cm ³ , 284g)	 强腐蚀性环境 IP69K, IK10	聚偏氟乙烯温度传感器外壳用于表面处理的槽和高腐蚀性的酸环境中 - 内置 1" 螺纹, 带锁紧螺母和安装板块。 - 氟橡胶密封系统用于温度传感器管、温控器或水平传感器。 - 聚偏氟乙烯 1" 螺母和板块用于安装到罐体的边缘。 - 两个集成的 M20 电缆接头带有氟橡胶垫圈。 - 可拆除的 6 位端子接线柱。		137

因为我们的产品是永久不断改进的, 数据表上使用的图纸, 描述, 特性只是引导而已, 可以不经提前通知进行更改。



摘要

压铸的浸入式加热器铝外壳，工业的应用要求有最高的冲击强度



Y303



Y304



Y305



Y3P1



Y3P3



Y3P4



Y3P5



Y3P6



Y3H1



Y3H2



Y3H3



Y3G1



Y3G2



Y309



Y3J1



Y3J2



Y310

因为我们的产品是永久不断改进的，数据表上使用的图纸，描述，特性只是引导而已，可以不经提前通知进行更改。



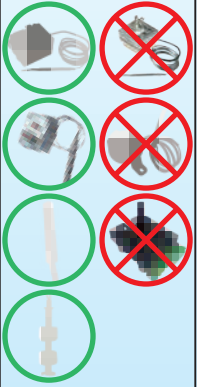
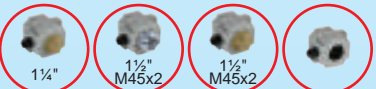

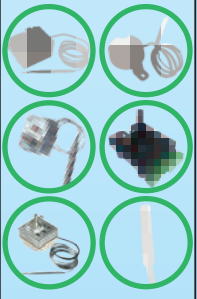


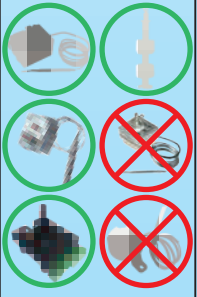


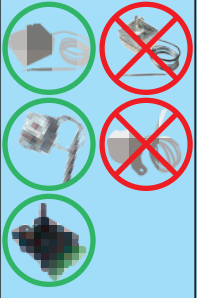
标识图表 释义	单极球管及毛细管温控器	手动复位 3 极球管及毛细管限制器	数字显示电子温度控制器, 77×35mm	水位浮体开关	机电电力接触器
	手动复位单极球管及毛细管限制器	电子温控器或限制器、旋钮调节	数字显示电子温度控制器, 48×348mm	单极固态继电器	
	3 极球管及毛细管温控器	温度传感器探头	导轨式安装 47×52mm 数字显示温度控制器	3 极固态继电器	

型号	图片	不带电缆接头的尺寸	IP, IK	特征	是否适合装配温控器或限制器	页码
Y303		78×66×50 mm (210cm ³ , 180g)	IP69K, IK10	<p>用于浸入式加热器、液位传感器或温度传感器的微型外壳</p> <ul style="list-style-type: none"> - 在背部能容纳一个用于浸入式加热器接头的钻孔，达到 1"1/2 (双螺纹的型号，仅带攻丝的盒)。 - 在背部能容纳一个用于温度传感器或液位传感器的钻孔。 - 通过 M20 电缆接头输出。 		141



摘要

压铸的浸入式加热器铝外壳，工业的应用要求有最高的冲击强度

型号	图片	不带电缆接头的尺寸	IP, IK	特征	是否适合装配温控器或限制器	页码
Y304	 	78×78×74 mm (410cm ³ , 270g)	IP69K, IK10	<p>用于浸入式加热器、液位传感器或温度传感器的外壳</p> <ul style="list-style-type: none"> - 在背部能容纳一个用于 1"1/4, 1"1/2 和 M45×2 的接头，带双螺纹和内螺母，或单螺纹带旋转环。 - 能容纳一个 2" 的双螺纹接头（在外壳上仅带螺纹）。 - 在背部能容纳一个用于温度传感器或液位传感器的钻孔。 - 带有用于内部调节背板的安装套筒。 - 可用在减轻的版本上，减少壁厚至 1.7mm 以代替 3mm。 - 通过 M20 或 M25 电缆接头输出。 		143
Y305	 	105×105×96 mm (858cm ³ , 490g)	IP69K, IK10	<p>用于浸入式加热器的外壳</p> <ul style="list-style-type: none"> - 能容纳在背面钻孔，用于带双螺纹和内螺母，或单螺纹带旋转环的 1"1/4, 1"1/2 和 M45×2 接头。 - 也能容纳一个 2" 双螺纹接头（仅带螺纹环）。 - 带有用于内部调节背板的安装套筒。 - 通过一个 M20 或 M25 电缆接头输出。 		145
Y3P1	 	64×84×104 mm (510cm ³ , 326g)	IP69K, IK10	<p>用于浸入式加热器、翅片式加热器或控制器的小型外壳</p> <ul style="list-style-type: none"> - 能容纳在背面钻孔，用于带双螺纹和内螺母，或单螺纹带旋转环的 1"1/4, 1"1/2 和 M45×2 接头。 - 背面也能有用于翅片式发热元件的孔。 - 通过一个或两个 M20 或 M25 电缆接头输出。 		147
Y3P3	 	66×89×114 mm (650cm ³ , 417g)	IP69K, IK10	<p>用于浸入式加热器、翅片式加热器或控制器的中型外壳</p> <ul style="list-style-type: none"> - 能容纳在背面钻 1"1/4、1"1/2、M45×2 的孔，接头带双螺纹和内螺母，或单螺纹带旋转环。 - 也能容纳不锈钢的墙壁安装支架。 - 通过一个或两个 M20 或 M25 电缆接头输出。 		149

因为我们的产品是永久不断改进的，数据表上使用的图纸，描述，特性只是引导而已，可以不经提前通知进行更改。



摘要

压铸的浸入式加热器铝外壳，工业的应用要求有最高的冲击强度






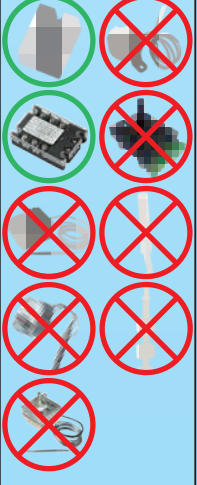
因为我们的产品是永久不断改进的，数据表上使用的图纸，描述，特性只是引导而已，可以不经提前通知进行更改。

型号	图片	不带电缆接头的尺寸	IP, IK	特征	是否适合装配温控器或限制器	页码
Y3P4		110×110 ×70 mm (725cm ³ , 342g)	IP69K, IK10	<p>用于浸入式加热器、带外部调节旋钮的翅片式加热器的中型外壳</p> <ul style="list-style-type: none"> - 盖子有用于保护外部旋钮的深凹槽，从盖子的前面或侧面进入。 - 背面可有 1"1/4, 1"1/2, M45×2 的孔，接头带双螺纹和内螺母，或单螺纹带旋转环。 - 能容纳墙壁安装支架。 - 背面也能有用于翅片式发热元件的孔。 - 通过一个 M20 或 M25 电缆接头输出。 		151
Y3P5		92×124 ×159 mm (1790cm ³ , 902g)	IP69K, IK10	<p>用于浸入式加热器、翅片加热器或控制器的大型外壳</p> <ul style="list-style-type: none"> - 背面可有 1"1/4, 1"1/2, M45×2, 2", 2"1/2 和 M77×2 的孔，接头带双螺纹和内螺母，或单螺纹带旋转环。 - 也能容纳不锈钢的墙壁安装支架。 - 背面也能有用于翅片式发热元件的孔。 - 通过一个、两个或三个 M20 或 M25 电缆接头输出。 		152
Y3P6		89×124 ×155 mm (1600cm ³ , 525g)	IP69K, IK10	<p>用于浸入式加热器、带外部调节旋钮的翅片式加热器的大型外壳</p> <ul style="list-style-type: none"> - 盖子有用于保护外部旋钮的深凹槽，从盖子的前面或侧面进入。 - 背面可有 1"1/4, 1"1/2, M45×2, 2", 2"1/2 和 M77×2 的孔，接头带双螺纹和内螺母，或单螺纹带旋转环。 - 设计用于在盖子上收纳拨动开关和指示灯，防撞击。 - 也能容纳墙壁安装支架。 - 背面也能有用于翅片式发热元件的孔。 - 通过一个、两个 M20 或 M25 电缆接头输出。 		154



摘要

压铸的浸入式加热器铝外壳，工业的应用要求有最高的冲击强度




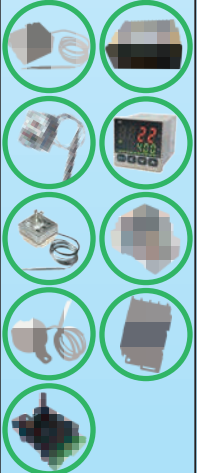

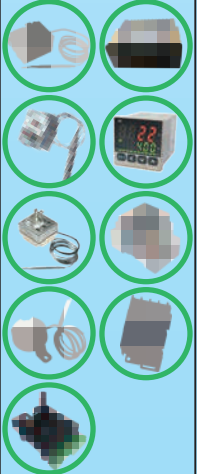
型号	图片	不带电缆接头的尺寸	IP, IK	特征	是否适合装配温控器或限制器	页码
Y3H1		81×132×182 mm (1870cm ³ , 1070g)	IP69K, IK10	<p>铝主体的外壳，黑色或透明的聚碳酸酯盖子，用于浸入式加热器或固态继电器控制</p> <ul style="list-style-type: none"> - 背面有翅片以冷却固态继电器。 - 尺寸与 3 极的静止继电器或 4 个单极的固态继电器相兼容。 - 包括印刷电路的滑动。 - 81×132mm 面能容纳穿入的 1"1/4, 1"1/2 和 M45×2 接头，双螺纹和内螺母，或单扭环的螺纹。 - 在 182×81mm 面通过一个、两个或三个 M20 或 M25 电缆接头输出。 		156
Y3H2		95×132×182 mm (2010cm ³ , 1120g)	IP69K, IK10	<p>铝主体的外壳，带透明窗口的塑料盖子，用于浸入式加热器或固态继电器控制</p> <ul style="list-style-type: none"> - 背面有翅片以冷却固态继电器。 - 尺寸与 3 极的静止继电器或 4 个单极的固态继电器相兼容。 - 包括印刷电路的滑动。 - 95×132mm 面能容纳穿入的 1"1/4, 1"1/2 和 M45×2 接头，双螺纹和内螺母，或单扭环的螺纹。 - 在 182×95mm 面通过一个、两个或三个 M20 或 M25 电缆接头输出。 		157
Y3H3		96×132×182 mm (2050cm ³ , 1450g)	IP69K, IK10	<p>全铝外壳，用于浸入式加热器或固态继电器控制</p> <ul style="list-style-type: none"> - 背面有翅片以冷却固态继电器。 - 尺寸与 3 极的静止继电器或 4 个单极的固态继电器相兼容。 - 包括印刷电路的滑动。 - 96×132mm 面能容纳穿入的 1"1/4, 1"1/2 和 M45×2 接头，双螺纹和内螺母，或单扭环的螺纹。 - 在 182×96mm 面通过一个、两个或三个 M20 或 M25 电缆接头输出。 		158

因为我们的产品是永久不断改进的，数据表上使用的图纸，描述，特性只是引导而已，可以不经提前通知进行更改。

摘要

压铸的浸入式加热器铝外壳，工业的应用要求有最高的冲击强度

因为我们的产品是永久不断改进的，数据表上使用的图纸，描述，特性只是引导而已，可以不经提前通知进行更改。

型号	图片	不带电缆接头的尺寸	IP, IK	特征	是否适合装配温控器或限制器	页码
Y3G1	 <p>1/4" 1 1/2" M45x2 1 1/2" M45x2 2" 2 1/2" M77x2 2 1/2" M77x2</p>	182×132×130 mm (2435cm ³ , 1210g)	IP69K, IK10	<p>铝和塑料的复合外壳，带有聚碳酸酯盖子，用于带 30mm 支管接头的浸入式加热器</p> <ul style="list-style-type: none"> - 能容纳所有型号的接头，达到 M77×2 (带有螺纹环或旋转环)。 - 达到 2" 的，接头是安装在一块铝板上，以在安装过程中不用打开它，旋转以定外壳的方向。 - 能容纳一个功率电流接触器。 - 能容纳一个达 12 位及达到 10 mm² 的内部接线柱。 - 通过一个或两个 M25 电缆接头输出。 		159
Y3G2	 <p>2 1/2" M77x2 2 1/2" M77x2</p>	182×132×144 mm (2575cm ³ , 1255g)	IP69K, IK10	<p>铝和塑料的复合外壳，带有透明窗口的盖子，用于带 30mm 支管接头的浸入式加热器</p> <ul style="list-style-type: none"> - 能容纳所有型号的接头，达到 M77×2 (带有螺纹环或旋转环)。 - 达到 2" 的，接头是安装在一块铝板上，以在安装过程中不用打开它，旋转以定外壳的方向。 - 能容纳一个功率电流接触器。 - 能容纳一个达 12 位及达到 10 mm² 的内部接线柱。 - 通过一个或两个 M25 电缆接头输出。 		161
Y309	 <p>2 1/2" M77x2 2 1/2" M77x2</p>	182×132×144 mm (2795cm ³ , 1565g)	IP69K, IK10	<p>全铝外壳，用于带 30mm 支管接头的浸入式加热器</p> <ul style="list-style-type: none"> - 能容纳所有型号的接头，达到 M77×2 (带有螺纹环或旋转环)。 - 达到 2" 的，接头是安装在一块铝板上，以在安装过程中不用打开它，旋转以定外壳的方向。 - 能容纳一个功率电流接触器。 - 能容纳一个达 12 位及达到 10 mm² 的内部接线柱。 - 通过一个或两个 M25 电缆接头输出。 		163



摘要

压铸的浸入式加热器铝外壳，工业的应用要求有最高的冲击强度

型号	图片	不带电缆接头的尺寸	IP, IK	特征	是否适合装配温控器或限制器	页码
Y3J1		182×132×210 mm (3066cm ³ , 1540g)	IP69K, IK10	<p>复合的铝和塑料外壳，带有聚碳酸酯平的盖子，用于高 120mm 支管接头的浸入式加热器</p> <ul style="list-style-type: none"> - 仅与带旋转环的 2"1/2 和 M77×2 接头相兼容。 - 接头是安装在一块铝的扩展件上，在安装过程中不用打开它，旋转以定外壳的方向。 - 能收纳一个达 12 位端子及达到 10 mm² 的内部接线柱。 - 能收纳一个功率电流接触器。 - 通过一个或两个 M25 电缆接头输出。 		165
Y3J2		182×132×225 mm (3206cm ³ , 1290g)	IP69K, IK10	<p>复合的铝和塑料外壳，带有聚碳酸酯透明的窗口，用于高 120mm 支管接头的浸入式加热器</p> <ul style="list-style-type: none"> - 仅与带旋转环的 2"1/2 和 M77×2 接头相兼容。 - 接头是安装在一块铝的扩展件上，在安装过程中不用打开它，旋转以定外壳的方向。 - 能收纳一个达 12 位端子及达到 10mm² 的内部接线柱。 - 能收纳一个功率电流接触器。 - 通过一个或两个 M25 电缆接头输出。 		167
Y310		182×132×225 mm (3426cm ³ , 1895g)	IP69K, IK10	<p>全铝外壳，带有铝的平的盖子，用于高 120mm 支管接头的浸入式加热器</p> <ul style="list-style-type: none"> - 仅与带旋转环的 2"1/2 和 M77×2 接头相兼容。 - 接头是安装在一块铝的扩展件上，在安装过程中不用打开它，旋转以定外壳的方向。 - 能收纳一个达 12 位端子及达到 10 mm² 的内部接线柱。 - 能收纳一个功率电流接触器。 - 通过一个或两个 M25 电缆接头输出。 		169

因为我们的产品是永久不断改进的，数据表上使用的图纸，描述，特性只是引导而已，可以不经提前通知进行更改。



摘要

探温棒、接头、垫圈、接线板、继电器板

相片	适合的型号	特征	页码
	几乎与所有的外壳相兼容	不锈钢接头，带 3 个螺丝旋转环，深拉伸主体和加工的螺纹，用于中等腐蚀环境 - 完全的 316L 或者 304L 不锈钢。 - 可提供 1"1/4、1"1/2、M42×2、2"1/2 和 M77×2。 - 允许通过 氩弧焊、铜焊，或者填充树脂 来安装加热元件。 - 内置接地端子。 - 模塑成型的垫圈、硅胶或氟橡胶。 - 不锈钢旋转环。 - 不锈钢螺丝。 - 可提供未装配的版本（以允许通过氩弧焊将下方的板焊接在加热元件上）或者装配的版本（用于铜焊）。	173 174 175 176
	仅适用于大型的外壳	带宽的旋转法兰的不锈钢接头 - 完全 316L 或者 304L 不锈钢。 - 可提供 1"1/4、1"1/2、M42×2。 - 允许通过 氩弧焊、铜焊，或者填充树脂 来安装加热元件 - 接地端子。 - 硅胶垫圈或者氟橡胶，O 型环。 - 不锈钢环。 - 不锈钢螺丝。 - 可提供未装配的版本（可允许通过氩弧焊接将发热元件焊接在在下方的圆盘上）或者装配的版本（用于铜焊）。	177 178 179 180
	所有的外壳能容纳用于 2" 接头的孔，特别是 Y3C2 外壳	用于如游泳池、水疗及水族馆水等腐蚀性液体的 2" 塑料接头。带或不带内置支架 - 设计用于容纳直径 25mm 套筒式发热元件、316 不锈钢或钛的。包括用于这些加热器里的一个硅胶或 FKM(氟橡胶)压缩垫圈。 - 用于电子温度控制及安全的可带或不带 2 个内置探温棒。	181 182
	几乎与所有的外壳相兼容	黄铜接头，双螺纹 - 从 1" 到 M 77×2 均可提供。 - 接地端子。 - 平的硅胶垫圈。 - 可提供黄铜六角埋头螺母或者带 3 个 M4 螺丝的有螺纹的旋转环，镀镍钢。	183 184 185
	几乎与所有的外壳相兼容	黄铜接头，带或不带 3 个螺丝旋转环，用于普通的浸入式加热器 - 从 1" 到 M 77×2 均可提供。 - 允许通过 银焊、锡焊或者填充树脂 来安装发热元件。 - 内置的接地端子。 - 与 O 型环的密封件相兼容。 - 可提供带半圆边缘的平的硅胶密封件。 - 不锈钢制成的旋转环带有中心套筒。 - 不锈钢螺丝。	186 187 188
	所有的接头类型	用于浸入式加热器、温控器、温度传感器或液位传感器的接头垫圈 - 丁晴橡胶、无石棉纤维、硅胶、氟橡胶、聚四氟乙烯的平的密封件。 - 通过墙壁来密封接头。 - 从 1/2" 到 M77×2 的尺寸。	191 192 193 194 195 196
	所有的接头类型	用在浸入式加热器或者温控器、温度传感器或者液位传感器的接头的锁紧螺母 - 黄铜或不锈钢 304 或者 316。 - 通过墙壁进行紧固接头。 - 从 1/2" 到 M77×2 的尺寸。	197
	大多数的浸入式加热器外壳，微型款的除外	用于进入内部和外部调节的配件安装 - 用于安装温控器在外壳里面的反向支架。 - 用于带外部旋钮调节的温控器轴的垫圈。 - 用于进入内部调节的硅胶套。 - 用于带工具进入内部调节的 M20 螺纹帽。 - M25×1.5 用于 50mm 外部旋钮的防水装置。	198 199 201 202 203

因为我们的产品是永久不断改进的，数据表上使用的图纸，描述，特性只是引导而已，可以不经提前通知进行更改。



摘要

探温棒、接头、垫圈、接线板、继电器板

相片	适合的型号	特征	页码
	根据外壳有多种的型号	导轨式 - 304 不锈钢。 - 用于内部安装的一个或者两个接触器，一个接地故障断路器或者其他附件。 - 在外壳里固定在现有的盒子上。	200
	适合于每款外壳的型号	用于安装在浸入式加热器外壳、温度传感器和液位传感器的塑料接线柱 - 从 3 到 12 位，从 2.5mm ² 至 10mm ² 众多的型号。 - 表面或者凸起的安装，以避免加热元件端子。 - 耐热聚酰胺主体。 - 螺丝端子带有夹紧的有弹性的方形垫圈，系紧的。	204 205 206 207
	仅 Y3C6 和 Y3E6	直径 55mm 浸入式加热器热电偶，没有螺纹，用于腐蚀性的浴槽 - 可提供材质为 304L、316L 不锈钢，或者钛。 - 长度根据要求而定。 - 其他的直径可根据要求而定。 - 多边层氟橡胶垫圈。 - 与标准的直径为 52mm 的滑石发热元件的圆筒相兼容。 - 内置的接地端子。	208
	所有的外壳使用 2"1/2 和 M77×2 接头	直径 55mm 浸入式加热器热电偶套管，带 2"1/2 和 M77×2 螺纹 - 可做成 304L 或 316L 不锈钢。 - 长度可按要求制定。 - 其他直径可按要求制定。 - 与直径 52mm 的滑石瓷标准的发热元件套筒相兼容。 - 内置接地端子。	209
	仅是 Y3C2	直径 25mm 浸入式加热器热电偶，没有螺纹，用于腐蚀性的浴槽 - 可提供材质为 304L、316L 不锈钢，或者钛。 - 长度根据要求而定。 - 其他的直径可根据要求而定。 - 多边层氟橡胶垫圈。 - 与标准的直径 23mm 的滑石发热元件的圆筒相兼容。	210
	仅是 Y3C8 和 Y3E8	直径为 10mm 的探温棒，用于温度传感器，温控器或者水位探测器，没有螺纹，用于腐蚀性的浴槽 - 可以用 304L 不锈钢、316L、不锈钢，聚四氟乙烯和铠装式的钛制成。 - 长度根据要求而定。 - 与直径达 8mm 的探头相兼容。 - 多边层氟橡胶垫圈。 - 内置的接地端子。	211
	用于在带深拉伸六角形的不锈钢外壳上进行氩弧焊	用于浸入式加热器、温度传感器、水位探测器的固体的或机械焊接的不锈钢接头 - 可按要求用 304、304L、316、316L 不锈钢制成。 - 从 1/2" 到 M77×2 的尺寸。	212 213 214
	2" 接头，欧洲标准，2"1/2 和 3"，美国标准	用于温泉和游泳池加热器的分裂螺母。有用于 BSPP，2"1/2 和 3"Ansi B1.9 螺纹（美国）。	215
	可用于一些外壳上	继电器板，带 1-6 位微型继电器，额定值 16A 250V，线圈 220/240V。其中的一个用途是转换单极装置至 3 极。	217 218 219
	适用于一些特殊的外壳	各种类型的附件、闭合器、外部旋转环。用于带控制器外壳的外部安装板	216 220 222 223 224 225 226

因为我们的产品是永久不断改进的，数据表上使用的图纸，描述，特性只是引导而已，可以不经提前通知进行更改。





技术介绍

我们已经制造了近 70 年的用于电气设备的保护箱。最初旨在保护棒式温控器，现在它们应用于许多其他的用途。在其开发过程中，我们力求使其符合现有的和更新的标准，适用于**专业的**应用。

我们产品的所有规格均是认真仔细地设计，并且对其性能进行了**验证**。我们的控制实验室配备有 **600** 多台测试机器，是独一无二的，我们很高兴让您来访，以让您确信我们的实验。

我们制造这些设备，是旨在**尽可能地提高质量**和客户满意度。

我们的产品范围：

没有防水外壳进水，

没有不锈钢外壳生锈，

在低温下，没有 ABS 的旋钮或外壳变形

没有不耐紫外线或不耐燃烧的塑料。



因为我们的产品是永久不断改进的，数据表上使用的图纸，描述，特性只是引导而已，可以不经提前提前通知进行更改。





因为我们的产品是永久不断改进的，数据表上使用的图纸，描述，特性只是引导而已，可以不经提前通知进行更改。

IP 保护类别（保护等级）



IP 保护（防护等级）

IP 法典编号的前 2 个字符（根据 IEC 60529 标准而定）

IP 等级由 IEC 60529 规定，列明防止固体（第一个数字）和水（第二个数字）进入的防护级别。第三和第四位字符是可选择的并提供保护级别的信息。级别是通过提高效能来划分的。抗固体的有 7 种级别（0：没有防护，6 全部保护）而级别 9 是防水的（0：没有防护，8：防止在压力下浸入）。

（例如，“IP21”是指防护大于 12.5mm（例如一个手指）的固体及防冷凝。）

（注意：对于特定的外壳位置，可以提供一些 IP 防护等级。）

在编码中的字母“X”

字母 X 使用在代码中的任何地方，是有意去避免指定一个数字。也许有各种的理由去选择这编码的变体，诸如从营销的角度来考虑。因此，例如一个 IPX7 的等级是用于消费者设备，表明设备其防水等级达到浸入的极限，但是有意不给出关于设备是否有机械入口或灰尘的防护信息。在其他普通的 IP 等级中使用字母 X 的是 IPX4。IP2X 被经常用于电气部件，表明这部件必须要防止手指进入到带电端子，例如插座是 IP2X。

第一位数字（固体粒子保护）

第一位数字表示外壳提供的保护级别，预防使用危险的配件（例如：电导体、可动部件）及预防外来固体件进入。

注意：IP 标识的第一位数字并非 EN 60335-1 所要求的。

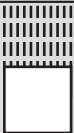

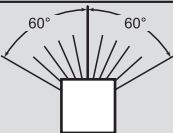

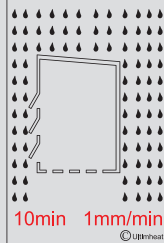
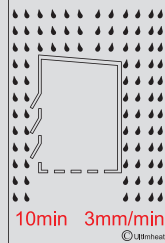

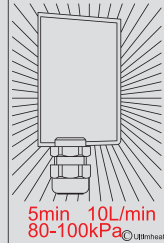
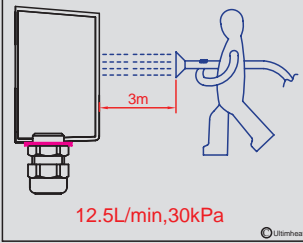
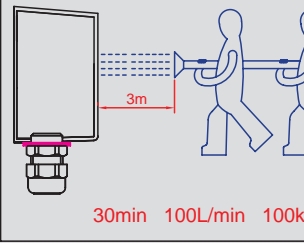
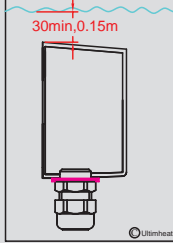
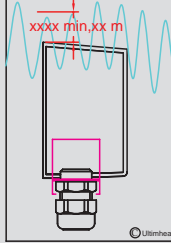
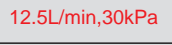



第一位数字	IP	图片	保护类型	特性
0	IPOX		没有防护	对接触或物体的进入没有防护。
1	IP1X		防护 >50 mm 的固体颗粒	保护任何大的身体表面，如手背，但是对小的身体部位的故意接触不起到保护作用。
2	IP2X		防护 >12.5 mm 的固体颗粒	保护手指或类似的物体。
3	IP3X		防护 >2.5 mm 的固体颗粒	防护工具、粗线等。
4	IP4X		防护 >1 mm 的固体颗粒	大部分电线、螺丝等的防护。
5	IP5X		防尘保护	并非完全防止灰尘的进入，但是不得有一定的灰尘进入以免干扰设备的正常操作，完全防止接触。
6	IP6X		防尘的	完全防止灰尘进入。完全防止接触。

因为我们的产品是永久不断改进的，数据表上使用的图纸，描述，特性只是引导而已，可以不经提前通知进行更改。

技术介绍：保护等级

第二位数字（液体防护级别）

第二位数字表示外壳提供的保护级别，预防有害的入水。

第二位数字表示外壳提供的保护级别，预防有害的入水。			
IPX1	IPX2	IPX3	IPX4
			
			
第二位数字	保护类型	有效保护	测试描述
0	没有防护		
1	滴水	滴水（垂直滴落）没有不良影响	- 水相当于每分钟 1mm 的降雨量 - 试验时间：10 分钟
2	当倾斜 15° 时滴水	当外壳从它正常的位置倾斜 15° 时，垂直滴水没有不良影响	- 水相当于每分钟 3mm 的降雨量 - 试验时间：10 分钟
3	喷水	从垂直角度向任何角度倾斜 60° 喷水没有不良影响	- 水量：0.7L/ 分钟 - 压力：80-100 kPa - 试验时间：5 分钟
4	泼水	从任何方向向外壳泼水没有不良影响	- 试验时间：5 分钟 - 水量：10L/ 分钟 - 压力：80-100 kPa
IPX5	IPX6	IPX7	IPX8
			
			
第二位数字	保护类型	有效保护	测试描述
5	喷水口喷水	从任何方向通过一个直径为 6.3mm 的喷嘴对外壳喷射，没有不良影响。	- 水量：12.5L/ 分钟 - 压力：30 kPa - 距离：3m - 试验时间：3 分钟
6	强力的水喷射	从任何方向通过强力的喷水口对外壳喷射（12.5mm 的喷嘴），没有不良影响。	- 水量：100L/ 分钟 - 压力：100 kPa - 距离：3m - 试验时间：3 分钟
7	浸入到 1 米	在指定压力和时间条件下外壳浸入水中，不应有造成损害的水量进入（淹没 1 米）。	- 浸入深度至少 1 米，在设备底部测量，而且在设备的顶部测量至少 15cm。 - 试验时间：30 分钟
8	浸入超过 1 米	在生产厂商指定的条件下，设备适合地持续浸入在水中。一般来说，这将意味着设备是密封的。然而，有一些型号的设备，它意味着水能够进入但是仅是这样的情况下，它不产生有害的影响。	试验时间：持续浸入在水中。 深度是生产厂商指定的。

因为我们的产品是永久不断改进的，数据表上使用的图纸，描述，特性只是引导而已，可以不经提前通知进行更改。



技术介绍：保护等级

第一个附加字母

当仅有的防护级别让人有机会接近危险配件时，可以增加附加的字母来分类	
字母	防止用以下部位或物品接近危险的配件
A	手背
B	手指
C	工具
D	电线

第二个附加字母

可以附加更多的字母以提供与设备保护有关的信息	
字母	含义
H	高电压设备
M	在水测试过程中设备移动
S	在测试过程中设备仍然固定站立
W	天气条件

IP69K (DIN 40050-9)

	内容描述	测试描述
	<p>用于高压、高温清洗用途的明确的防护级别。这样的外壳不仅是防尘的 (IP6X)，也同样能够承受高压和蒸汽清洗。</p>	<ul style="list-style-type: none"> - 水量：14-16L/ 分钟 - 水温：80℃ - 压力：8-10 Mpa (80-100 bar) - 距离：测试设备位于 0°, 30°, 60° 和 90° 角的 10 至 15cm 处，每种角度 30 秒。 - 测试设备置于一个每 12 秒旋转一次的转台上。

标准及应用要求的防护等级示例

标准的例子，我们建议您参照家用电器所需的技术要求：室内加热器 (IEC60335-2-30)，空调中内置的加热器 (IEC60335-2-40)；干衣机和毛巾架 (IEC60335-2-43)；桑拿加热器 (IEC 60335-2-53)；储热室加热器 (IEC60335-2-61)；繁殖和饲养动物的加热装置 (IEC 60335-2-71)；暖脚装置及发热垫 (IEC60335-2-81)；用于室内加热的软片加热元件 (IEC60335-2-96)；加热电缆 (IEC60800)。

浴室、游泳池及同化物	这些空间分成 4 个面积体积：0、1、2、3 这些体积及安装规定在法国的标准 NFC15100、国际标准认证 HD384 和欧洲标准 IEC 60364 里均有描述。	
面积	最低限度的 IP 要求	电气保护
0	所有的电加热器被禁止。 其他的设备： 浴室：IPX7 水池及类似物：IPX8	安全特低电压限于 12V DC 或 30V AC。
1	所有的电加热器被禁止。 其他的设备： 浴室：IPX4, 如果这体积用喷水口喷射用于清洗公共浴场的是 IPX5。 水池及类似物：IPX5	安全特低电压限于 12V DC 或 30V AC。
2	浴室：IP24 微型加热器被授权。 其他的设备：IPX3, 如果这体积用喷水口喷射用于清洗公共浴场的是 IPX5。 室内水池：IP24 微型加热器被授权。 其他的设备：IPX2, 如果这体积用喷水口喷射用于清洗的则是 IPX5。 户外水池：IPX5	- 2 级装置。 - 控制器不可从沐浴器或浴缸进入。 - 加热器不得通过墙上安装的插座供电。 - 线路必须由一个 30mA 的剩余电流断路器保护。
3	浴室：IP21 微型加热器被授权。 其他的设备：IPX1 水池：IP21 微型加热器被授权。 其他的设备：IPX1, 如果这体积用喷水口喷射用于清洗的则是 IPX5。 户外水池：IPX5	- 1 级或 2 级装置。 - 加热器不得通过墙上安装插座供电。 - 线路必须由一个 30mA 的剩余电流断路器保护。

因为我们的产品是永久不断改进的，数据表上使用的图纸，描述，特性只是引导而已，可以不经提前通知进行更改。








技术介绍：保护等级

桑拿	电气设备必须要有一个 IP24 的最低保护等级。
地下供暖	发热元件被嵌入在混凝土或其他类似的材料中的时候必须要 IPX7 的等级。
永久在户外的电气设备	保护的级别至少为 IPX4。
住宅、办公室、学校	普遍是干净的、干燥并且没堆积有害灰尘，但会因大气条件而出现一些冷凝物。用于干燥条件的最低的保护等级通常是 IP2X。
控制室 / 配电站	普遍是干燥的，并且没堆积有害灰尘，但会因大气条件而出现一些冷凝物。 仅限于熟练的操作员或受过培训教育的人员进入，IP2X 是用于干燥条件的典型的最低要求。
商业、轻工业楼宇	这些场所可能是不干净的，但通常是干燥的，无沉积有害的粉尘。 适用的最低保护： - 凝结物不出现的地方：IP2X。 - 凝结物也许会有的地方：IP21。 - 设备安装在消防喷淋系统范围内：IP22。
机械控制设备	在可能存在有液体的地方，例如车床、铣床等，通常要求最低的保护等级为 IP54。还应考虑到一些含有腐蚀性的液体。
重工业、化学品	这些环境通常不完全是干净的，可能存在有腐蚀性元素和有害的灰尘沉积物。通常要求防护等级达到 IP54，特别考虑到耐腐蚀性的外壳。 当存在有爆炸风险时，外壳和设备应符合这些环境的规格要求。
食品加工	根据被加工食品的类型将会有所不同，并可能要求冲洗。存在细粉的地方，最低应使用 IP53。如果设备需要清洗或用水管里的水冲洗，应增加至 IP54/65。如果该设备要在高压下用热水或冷水喷射洗涤，可能 IP65 级是不够的，也许会要求 IP69K。
卸货车、水泥搅拌机、食品行业、洗车	在这些高压、高温冲洗应用中，外壳必须不仅防尘 (IP6X)，还要能够承受高压和蒸汽清洗。推荐的防护等级是 IP69K (DIN40050-9)。
不受气候影响的设备	如果暴露在任何特定的天气条件中，用户和制造商之间的协议是必需的，并要考虑到具体的测试条件，包括耐蚀性能的外壳、配件和电缆接头。

其他的等级

NFC15100 标准还引用家用电器和照明会用到的一个“水滴”标记，取决于它们的防护等级。这标记与 IP 标记是不同的。双标记、水滴和 IP 代码是不允许的，因为测试是不同的。

内容描述	防护垂直水滴	防护降雨	防护泼水	防护喷射水	防护浸入到 1 米
IP 等值	IPX1	IPX3	IPX4	IPX5	IPX7
标准的标识					

国际电气制造业协会（美国）等级与 IP 的等值

美国国际电气制造业协会 (NEMA) 通过国际电工委员会 (IEC) 也发布了类似 IP 等级系统的外壳防护等级。然而，它也规定了未涉及 IP 代码的其他产品的性能，如耐腐蚀、密封圈老化和施工管理。因此，尽管它可以标示 IP 代码至 NEMA 等级以达到或超过 IP 代码标准，但是不能将 NEMA 等级标示到 IP 代码，因为 IP 代码没有强制执行额外的要求。上表中标示了能达到指定 IP 代码的最低 NEMA 等级，但是只能以那种方式使用，而不能将 IP 标示到 NEMA。北美外壳防护等级系统中定义的 NEMA250，UL50，UL508 和 CSA C22.2 中的第 94 号。

相等的 IP 代码	最低的 NEMA 外壳防护等级，以达到 IP 代码的要求
IP20	NEMA-1
IP54	NEMA-3
IP66	NEMA-4, NEMA-4X
IP67	NEMA-6
IP68	NEMA-6P

因为我们的产品是永久不断改进的，数据表上使用的图纸，描述，特性只是引导而已，可以不经提前通知进行更改。

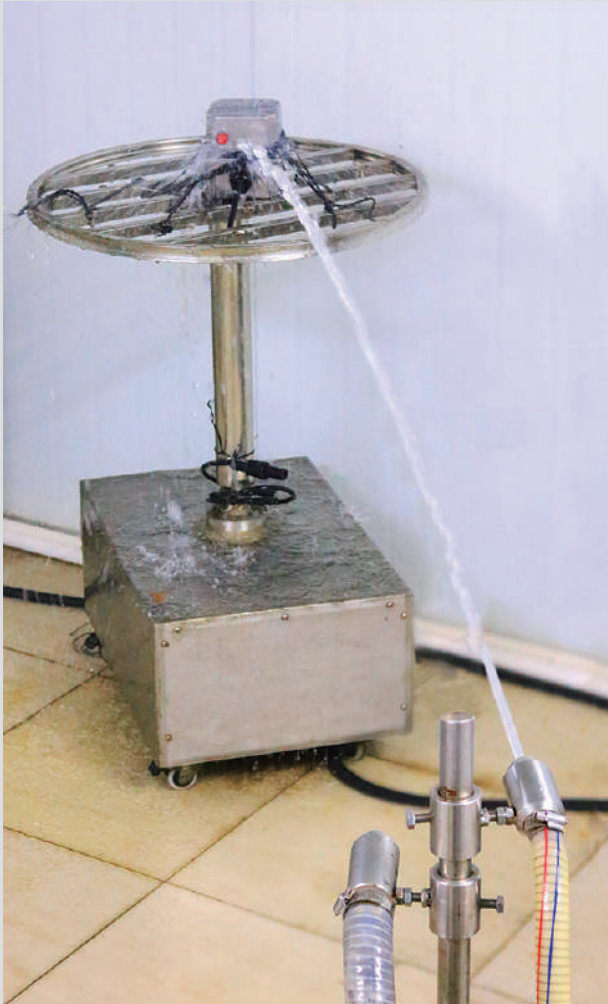


技术介绍：保护等级

在我们的实验室对外壳进行的 IPx5 和 IPx6 测试



IPx4 测试



IPx5 测试



IPx6 测试

因为我们的产品是永久不断改进的，数据表上使用的图纸，描述，特性只是引导而已，可以不经提前通知进行更改。

技术介绍：保护等级

在我们的实验室用外壳进行 IPx5 和 IPx6（防尘）测试



测试箱



IP6x 测试中的外壳

在我们的实验室用外壳进行 IPx9K 测试（在高压和高温下水进行喷射）



测试箱



进行 IPx9k 测试中的外壳

因为我们的产品是永久不断改进的，数据表上使用的图纸，描述，特性只是引导而已，可以不经提前通知进行更改。



因为我们的产品是永久不断改进的，数据表上使用的图纸，描述，特性只是引导而已，可以不经提前提前通知进行更改。





电气保护

因为我们的产品是永久不断改进的，数据表上使用的图纸，描述，特性只是引导而已，可以不经提前提前通知进行更改。





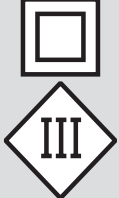
技术介绍：电气保护

电气保护等级

有两个主要的电气保护型号，防范**直接接触**（功能性隔离）和防范**间接接触**危害的风险。如果发生电气故障，功能性隔离是不够的，有必要增加保护，以防间接接触，可通过以下的方法实现：

- 所有的金属配件接地。
- 双层或加强绝缘。
- 通过一个变压器供应低压。

这些保护装置决定了设备电气保护的级别。

级别	符号	内容描述
0		仅具有功能性的绝缘但不与金属块绑定的设备。在欧洲是禁止这样操作的。
1		带功能性隔离的材料及接地的金属块。这些设备必须要接地。
2		带电部件双重绝缘的设备（功能隔离和物理隔离）。没有接地的金属部件。这确保了即使在发生第一次绝缘故障后，双绝缘可及的部件也不会受到危险电压的损害。此级别应用的好处是不管使用的是何种插座（带或不带接地端子）均给用户提供更好的保护。这些设备不需要接地。
3		级别 2 的设备变压器带有一个 SELV（安全特低电压）。该解决方案确保了即使在第一次和第二次发生绝缘故障后，也不会有可触及的部件受到危险电压的损害。通过位于间隙中的变压器对设备进行电气隔离，消除了用户因电气泄漏而导致意外接触到电气接地回路的风险。另一方面，低电压 SELV（安全特低电压）严格限制了在不同电位的情况下，接触设备的两个元件时通过人体的电流。此级别应用的好处是不管使用的是何种插座（带或不带接地端子）均给用户提供更好的保护。这些设备不可接地。

因为我们的产品是永久不断改进的，数据表上使用的图纸，描述，特性只是引导而已，可以不经提前通知进行更改。

金属外壳及接头的接地规定

接地连接的设计符合 EN60335-1 标准的所有要点，并确保安全接地，特别是以下的要求：

EN60335-1, 第 27.1 节：I 级别装置的可触及的金属部件，如果发生绝缘故障，在设备内应永久、可靠地连接到接地端子。为了履行这一规范性的义务，我们的金属外壳和我们的黄铜及不锈钢接头至少配备了一个接地端子。对于冲压的金属板外壳，通过至少两个焊接点的焊接端子进行接地。

EN60335-1, 第 27.2 节：接地端子的夹紧装置应适当地固定好，防止意外松脱。没有工具的帮助，应不能松开导体。为了履行这一规范性的义务，需要用螺丝刀拧紧和拧松螺丝，并且要有凹形垫片。

EN60335-1, 第 27.4 节：用于外部导体连接的接地端子的所有配件，应确保不会因这些配件与接地导体的铜之间的接触或任何其他金属与这些配件接触而引起有腐蚀的风险。为了履行这一规范性的义务，在选择端子材料和螺丝的时候，要考虑到材料之间的流电电压，避免双金属材料腐蚀及促成腐蚀，并尽可能地使用不锈钢螺丝和端子。

EN60335-1, 第 28.1 节：接地故障可能会导致接地的连续性不足，应能承受在正常使用中发生的机械应力。提供连续性接地的连接螺丝应拧入金属内。为了履行这一规范性的义务，接地端子可以承受高于标准要求的 1 及 1.5 倍以上的标称扭力，并拧入壳体或配件的金属块中。

EN60335-1, 第 28.2 节：应构成连续性的接地连接，使得接触压力不会通过绝缘材料传递，那是易于收缩或变形的。
- 如果用户或安装人员要进行操作，则不应使用螺纹切削（自攻螺钉）螺钉。
- 每个连接必须使用至少两个螺钉，以提供接地连续性，螺钉形成的螺纹长度至少为螺钉直径一半的除外。
为了履行这一规范性的义务，连接器的接地端子要设计成那样，即使他们使用一个带插入式垫圈的塑料外壳，导体的紧固也仅在金属部件上进行。

EN60335-1, 第 28.2 节：如果让安装人员或使用者使用的，则不能使用自攻螺钉。每个连接器应使用至少两个螺钉，螺



技术介绍：电气保护

钉形成的螺纹长度至少为螺钉直径一半的除外。

为了履行这一规范性的义务，从不使用自攻螺钉进行接地，用攻丝的螺钉进行接地时，其长度始终大于标准值。

28.4 在器具不同的部件之间用螺钉和螺母进行机械连接，如果连接要有连续性接地的，则应确保防止松脱。

- 通过加热软化的密封胶，提供了令人满意的安全性，而这仅用于在正常使用下不受到扭力影响的螺丝连接。

为了履行这一规范性的义务，金属盖的螺丝包含有一个机械装置，以避免意外松脱。在螺丝上没有使用密封剂。

因为我们的产品是永久不断改进的，数据表上使用的图纸，描述，特性只是引导而已，可以不经过提前通知进行更改。



因为我们的产品是永久不断改进的，数据表上使用的图纸，描述，特性只是引导而已，可以不经提前提前通知进行更改。





因为我们的产品是永久不断改进的，数据表上使用的图纸，描述，特性只是引导而已，可以不经提前提前通知进行更改。

机械冲击阻力



技术介绍：机械冲击阻力

机械冲击阻力

这种机械冲击是根据所需的能量来限定具体的阻力级别，其计量单位为焦耳（J）。最终由 IP 等级的第三位数值给出了其防护等级的冲击阻力。它在 IEC60529（1978）的第三版本被废弃，被 EN62262 标准的一个独立标记所取代。在新标准和旧标准之间没有一个准确的对应数值。

虽然在 IEC 60529 的第三版起被废弃，并在现在的 EN 版本中也不存在，但以前的外壳规格中，有时会遇到带有可选的表示耐冲击性的第三位 IP 数字。较新的产品则倾向于给出 IK 级别来代替。

冲击测试结果分析：

按如下的操作进行测试：

关于塑料的：

1/ 在相同尺寸（60mm × 60mm）的测试件上进行测试，厚度 3mm。在试件的中间位置进行单次的冲击。这提供了不同材料强度的对比表。

2/ 通过仪器在盖子和侧面上进行测试。在每个面的中间进行第一次的冲击。然后是在其他的表面上均匀地进行 4 个的其他冲击。

当塑料不裂开或不损坏的时候，被视为测试成功。当然，仪器必须保持其功能及其密封程度。

关于铝或不锈钢盒子：

在装置的每个面的中间进行第一次的冲击。然后在其他的被测试面均匀地进行 4 个的其他冲击。

当在金属的任何位置进行不同的冲击时，如果所测得的最大变形值大于 2mm 时，测试则被视为是**不确定的**。事实上，**虽然在标准中没有注明这个数值**，但我们认为这种永久性变形不允许安装附件。

关于附件：

当配备有仪器的情况下，附件往往是最脆的部分，并将决定了其分类。如果外壳配有附件（手柄、指示灯、盖子、开关、电缆接头等），在该附件的中间和两个互相垂直的方向进行测试。接头有不同程度的阻力，因为它们都是聚酰胺塑料，也有金属的。

当这个附件没有被损坏并保持其功能时，该测试被认为是成功的。

根据 EN62262 标准的 IK 机械冲击阻力数值

IK 值	冲击能量 (焦耳)	相对应的跌落体和高度
00	无保护的	没有测试
01	0.15	200g 从 7.5 cm 的高度跌落
02	0.2	200g 从 10 cm 的高度跌落
03	0.35	200g 从 17.5 cm 的高度跌落
04	0.5	200g 从 25 cm 的高度跌落
05	0.7	200g 从 35 cm 的高度跌落
06	1	500g 从 20 cm 的高度跌落
07	2	500g 从 40 cm 的高度跌落
08	5	1.7 kg 从 29.5 cm 的高度跌落
09	10	5 kg 从 20 cm 的高度跌落
10	20	5 kg 从 40 cm 的高度跌落

有关的信息：IP 第三位机械冲击阻力数值 (废弃的)





IP 第三位数字	冲击能量 (焦耳)	相对应的跌落体和高度
0	无保护的	没有测试
1	0.225	150g 从 15 cm 的高度跌落
2	0.375	250g 从 15 cm 的高度跌落
3	0.5	250g 从 20 cm 的高度跌落
5	2	500g 从 40 cm 的高度跌落
7	6	1.5 kg 从 40 cm 的高度跌落
9	20	5.0 kg 从 40 cm 的高度跌落

因为我们的产品是永久不断改进的，数据表上使用的图纸，描述，特性只是引导而已，可以不经提前通知进行更改。



技术介绍：机械冲击阻力

在我们的实验室进行外壳的 IK 测试

			
用于 IK04 至 IK06 的测试设备	用于 IK07 至 IK10 的测试设备	在样品上进行 IK10 的测试	在外壳上进行 IK10 的测试

3mm 厚的 60 x 60mm 塑料样品的对比性测试结果


材料	PA66, 25% 的玻璃纤维	PC	PVDF	PP
IK	10	10	09	10

60 x 60mm 金属样品的对比性测试结果，所用的厚度是外盒的厚度 *

	不锈钢 304			铝		
厚度	1mm	1.2mm	2mm	1.7mm	2mm	3mm
IK10 冲击碰撞	10.6mm	7.5mm	4.4mm	11.8	9.7	0.45

* 平样品的 IK10 冲击变形数值是供参考的，不能代表冲压或模制件的变形，因为主要是根据形状而定。

常用附件的 IK 等级（仅供参考）

内容描述	图片	IK	内容描述	图片	IK
无保护的外部旋钮 直径 40mm		IK09	内部进入的软护盖		IK10
外部旋钮直径 50mm 装在一个受保护的凹槽里面		IK10	内部进入的 PA6 的 M25 帽盖		IK10
内置指示灯 直径 8mm		IK08	PA6 的 M16 电缆接头		IK10

因为我们的产品是永久不断改进的，数据表上使用的图纸，描述，特性只是引导而已，可以不经前提前通知进行更改。





技术介绍：机械冲击阻力

内容描述	图片	IK	内容描述	图片	IK
无保护的直径16mm的指示灯		IK08	PA6的M20电缆接头		IK10
在一个保护凹槽里的直径16mm的指示灯		IK10	PA6的M25电缆接头		IK10
无保护的直径22mm的指示灯		IK08	镀镍黄铜的M16电缆接头		IK10
无保护的拨动开关		<IK04	镀镍黄铜的M20电缆接头		IK10
在凹槽里的拨动开关		IK10	镀镍黄铜的M25电缆接头		IK10
无保护的圆顶开关		IK10	微型Cnomo连接器，壁式安装配件		<IK04
凹槽里的圆顶开关		IK10	微型Cnomo连接器，与可移动的配件一起装配		<IK04

因为我们的产品是永久不断改进的，数据表上使用的图纸，描述，特性只是引导而已，可以不经提前通知进行更改。

技术介绍：机械冲击阻力

内容描述	图片	IK	内容描述	图片	IK
微型 M12 连接器，壁式安装配件		IK08	M12 连接器，壁式安装配件		IK10
微型 M12 连接器，与可移动的配件一起装配		<IK04	M12 连接器，与可移动的配件一起装配		<IK04
外部手动复位帽盖		IK10			

因为我们的产品是永久不断改进的，数据表上使用的图纸，描述，特性只是引导而已，可以不经提前通知进行更改。



因为我们的产品是永久不断改进的，数据表上使用的图纸，描述，特性只是引导而已，可以不经提前提前通知进行更改。





因为我们的产品是永久不断改进的，数据表上使用的图纸，描述，特性只是引导而已，可以不经提前提前通知进行更改。

铝的耐腐蚀性



铝的耐腐蚀性 用的标准合金的化学成分

标准	Si	Cu	Mg	Zn	Mn	Fe	Ni	Sn	Ti	Al
ADC12 (JIS H5302:2000)	9.6-12.0	1.5-3.5	<0.3	<1.0	<0.5	0.6-0.9	<0.5	<0.2	-	残余物

户外使用的铝外壳的普遍的耐腐蚀性

铝腐蚀的基本信息

铝和合金在大气环境、海军、城市和工业环境中通常有良好的耐腐蚀性。在压力下模塑成型，铝外壳可有很多种成型和表面处理，需要少量的及时维护并且抵抗性良好。另外，着眼于可持续发展，铝是其中一种最经济的再循环利用的金属。铝的再熔化仅需要 5% 的能量，从矿石中制造金属。铝自然地覆盖上一层氧化层，氧化层很多时候保护其被腐蚀。在中性水溶液中 ($4 < \text{pH} < 9$)，这氧化膜有一个 50 \AA 的厚度，并且对金属起保护作用 (钝化)。仅仅在一个非常酸的溶液或者在一个碱性溶液中，铝同样地被腐蚀。氧化层的强度和稳定性取决于周围的环境、合金成分和金属的微观结构 (取决于应用的热处理)。铝的电化学反应受天然氧化膜的影响，控制其腐蚀。

盒子是巨大的并且厚壁的 (2 to 4mm)；于是腐蚀是表面的并且仅仅是影响外观，不会改变机械强度。在中性环境里，钝化铝合金的总体腐蚀率是非常小的，但从不完全为零。从而，它保持每年 $5 \mu\text{m}$ 的数值，因粗糙度变化 (橙皮)，这终究会导致表面状态逐渐地变成一个不美观的表面。

最常见的变化是以点状腐蚀的形式，发展成为不同深度的孔。

这是一个非常复杂的现象，这现象的结构没有完全被限定。

在普通的工业环境中，铝外壳因此不经表面处理而被使用，而不是去毛边和标准的振动打磨。

铝的电偶腐蚀，同样也称为双金属腐蚀

铝外壳可能从属于一个特殊现象，这降低他们的使用寿命，可以直到贯穿外壳或完全锁定闭合螺丝。这是电化或双金属腐蚀。

尽管大多数的标准规定在正确的位置采用适当的防护措施，以避免铝外壳电化腐蚀，但均没有提出一个解决方案或者要求特定的材料或合金成分。然而，即使铝在电化范围里处于一个不利的位置，它大多数情况下被其钝化膜覆盖，这使其相当地显贵，并且使其对腐蚀更不敏感。

电化 (双金属的) 腐蚀是额外的腐蚀，它发生在不同的金属在与电解液 (例如水、海水) 接触的情况下。金属、阳极的腐蚀，是由于通过电解液，正电流阳极流向较少反应 (更优质) 的金属、负极。

这个过程与单一的、非耦合金属的传统腐蚀相类似，但是通常是在更高比率的情况下进行，这取决于阳极和阴极金属电化学反应的不同。

在两种金属之间存在有一个电位差，这取决于金属和溶液这两者。两种不同的金属或者两种合金与相同的介质接触，通常会有两种不同的电位。如果这两种金属是电气性连接的，他们的电位差会导致电化学反应和导致一个电流的循环。

最阴性的金属 (最不优质的) 是正极化的，并且最阳性的金属是负极化。在绝大多数情况下，这结构相当于增加最易腐蚀金属的腐蚀率 (最阴性的)，并且减少最少腐蚀金属 (最阳性) 的腐蚀率。

当以下 4 种情况同时出现时，电化腐蚀才会发生：

- A: 一种电解质桥接两种金属。

当电解质的电导率低，腐蚀局限于两种金属之间的接触区。当电解质的电导率增加时，被腐蚀的表面会加大。

- B: 两种金属之间的电气接触。

如果是在两种金属之间通过一个绝缘体的干预 (如氧化铝、磷化、涂料、油等等) 而未能有电气接触的，电流不会流动并且没有腐蚀。

- C: 金属之间的电位差能提供一个重要的流电电流。

该值越高，电动势现象就越大。数以百计的毫伏差将导致强烈的电化腐蚀，然而低于 $200\text{-}300\text{mV}$ 的差别将不会产生显著的结果。这些电化腐蚀电位在表中有列出，表格也给出了金属电位数值，并通常参照号称的《标准甘汞电极 (S.C.E)》技术来测量。(见下文)

- D: 在两种更优质金属的持续阴极反应。

因为我们的产品是永久不断改进的，数据表上使用的图纸，描述，特性只是引导而已，可以不经提前通知进行更改。

技术介绍：铝的耐腐蚀性

两种金属的表面比

- 最坏的情况是当一个大的阴极表面（最阳性的材料）被电连接到一个小的阳极表面（最负性的金属）。最负性的金属腐蚀速率可以是 100/1000 倍。

例如，不锈钢螺丝锁紧铝盒将易于腐蚀，因为其表面是不同的。

优质金属的腐蚀，和通过其腐蚀产生的盐的影响

- 不管它的电位，最优质金属的耐腐蚀性能显著地影响着双金属腐蚀的行为。如果最优质的金属被腐蚀，其腐蚀产品也许是通过位移，使大部分可侵蚀的金属加速腐蚀。例如，铜，尽管已被认为是一种优质金属，然而其带铝的流电转矩是很小的，产生的氧化物能腐蚀铝，在设计适用于铜导体的铝外壳的接地端子时，这是极其重要的参数。

防蚀消耗金属涂层

通过向阴极侧施加一个类似或接近阳极分子的电位，电化腐蚀被减少。

主要的设计规则：

- 保护性的元素应在阳极侧，以及比较小。
- 小心使用带有完整涂层的紧固件。

例如：

在钢紧固件的镀锌将会牺牲锌，而不是腐蚀铝（电位差是 100 至 200mV）。

注意：

不要使用镀镍钢紧固件，因为铝和镍之间的电位差（450mV）太高，并且会腐蚀铝。

不锈钢和铝之间电偶腐蚀的具体事项

不锈钢的腐蚀电位为“阴极的”，位于“高贵的”区域，而铝的腐蚀电位为“阳极的”，位于“非高贵的”区域，电位差较大。这意味着与铝接触的位置，在不锈钢上不会发生电化学腐蚀，而铝则会被腐蚀。

虽然铝至不锈钢是阳极的，铝和不锈钢相对的表面面积大，这是可以接受，取决于当地的条件。

在铝片或板或大部件里的不锈钢紧固件通常被认为是安全的。即使在金属之间没有绝缘，但也会很小的腐蚀风险。

相反，在海洋环境中，当使用非绝缘的不锈钢螺丝的时候，已观察到在铝踏板上有严重的局部性的蚀损斑。

减少铝和不锈钢之间电偶腐蚀的机械方法

- 尽可能地采用电绝缘材料，如塑料，来隔离这两种材料。

- 避免相对的较少贵金属（铝）的面积和较贵金属（不锈钢）的大面积。

注：将较大面积的铝与带有裂纹不锈钢部件的小面积耦合，会引起裂缝里面材料的快速侵蚀并腐蚀不锈钢。

- 防止电解质出现在双金属接合点的周围。例如，如果可以的话，两种金属都涂上。
- 在螺钉头和螺纹下面涂上阻蚀剂。
- 装配前，在接触表面涂上绝缘的有机涂层。

因为我们的产品是永久不断改进的，数据表上使用的图纸，描述，特性只是引导而已，可以不经提前通知进行更改。





因为我们的产品是永久不断改进的，数据表上使用的图纸，描述，特性只是引导而已，可以不经提前提前通知进行更改。

不锈钢规格



技术介绍：不锈钢规格

使用在外壳的主要的不锈钢

根据美国标准 AISI 的命名	根据欧洲标准 EN10027 的命名	根据法国标准联合会 NFA 35573 标准的命名	比重 (g/m ³)	B 型洛氏硬度值	抗拉强度 (N/mm ²)	延伸率 (%)
Aisi 304	X5CrNi18-10 1.4301	Z7CN18-09	7.93	<92	>485	>40
Aisi 304L	X2CrNi18-09 1.4307	Z3CN18-10	7.93	<92	>485	>40
Aisi 316L	X2CrNiMo17-12-02 1.4404	Z2CND17-12	7.98	<95	>485	>40

注：在螺栓中，A2 标记是指类似于 Aisi 304L 不锈钢的复合物，A4 标记是指类似于 Aisi 316L 的复合物。

成分

型号	C	Si	Mn	P	S	Ni	Cr	Mo
Aisi 304	≤ 0.05%	≤ 1.00%	≤ 2%	≤ 0.045%	≤ 0.03%	8-10%	17-19%	-
Aisi 304L	≤ 0.03%	≤ 1.00%	≤ 2%	≤ 0.045%	≤ 0.03%	9-13%	18-20%	-
Aisi 316L	≤ 0.03%	≤ 1.00%	≤ 2%	≤ 0.045%	≤ 0.03%	16-18%	12-15%	2.5-3%

主要的应用

AISI	概述	可接触于：	不可接触于：
AISI 304	可用于与水或潮湿环境的接触。这是列表中最便宜的材料。	<ul style="list-style-type: none"> - 低氯含量的淡水和天然气。 - 在所有温度下硝酸含量高达 52%，而在冷态下的含量高达 98%：304 或 304L 不锈钢由于其表面的钝化，从而令其抗蚀性特别好。如果硝酸含有杂质，应使用 316L。 - 有机酸稀释和冷却。 - 碱性溶液：冷溶液几乎没有反应，但对于浓缩和热的溶液来说却是不一样的。 - 不含氯化物、硫化物和硫酸盐的盐溶液。 - 食品：除了一些含硫的产品外，通常都不存在腐蚀问题。 	<ul style="list-style-type: none"> - 盐酸：随着浓度的增加，腐蚀也逐渐增加。 - 与氯发生反应的和热的产品。 - 超过 60°C 的高浓度漂白剂。 - 硝酸与饱和的浓盐水混合。 - 含有氯化物、硫化物和硫酸盐的盐水溶液。 - 含硫的食品，如芥末和白葡萄酒。
AISI 304L	氩弧焊接后，低碳含量 (<0.03%) 比 304 具有更佳的晶粒间耐腐蚀性。耐化学性与 304 的相同。	类似于 AISI 304	类似于 AISI 304
AISI 316L	优异的耐腐蚀性。钼的存在通过增加表面钝化层的稳定性来增强耐氯性。低碳含量 (<0.03%) 确保了卓越的晶粒间的耐腐蚀性，特别是在氩弧焊接后。在盐水或含盐水和海洋环境中使用。	<ul style="list-style-type: none"> - 海洋和工业环境 - 所有磷酸的浓度可达 40°C。 - 硫酸低于 10%，而在 20°C 时高于 80%。 - 酸性硫酸基的混合物达到 70°C。 - 硫磺溶液和蒸气，甚至沸腾。 - 除氯化物以外的盐水溶液。 - 碱性溶液的所有浓度低于 100°C。 - 一般而言：有机的、食品和药品。 	<ul style="list-style-type: none"> - 氢氯酸：随着浓度的增加，腐蚀逐渐增加。 - 与氯发生反应的和热的产品。 - 超过 60°C 的漂白剂及高浓度。 - 硝酸与饱和的浓盐水混合。

因为我们的产品是永久不断改进的，数据表上使用的图纸，描述，特性只是引导而已，可以不经提前通知进行更改。

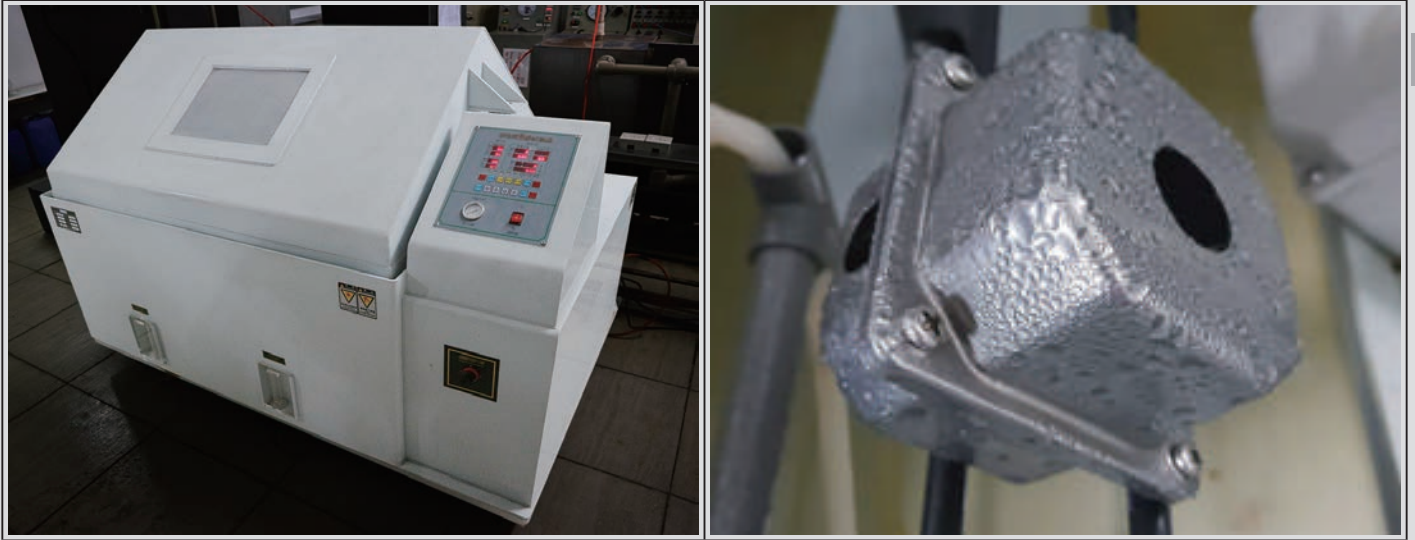


技术介绍：不锈钢规格

耐大气腐蚀

- 通过抛光表面改善了对大气的耐腐蚀性，外壳的标准完成表面处理包括在最后的步骤中通过振动进行抛光。
- 所有的五金件均采用不锈钢材质，以避免电化腐蚀。
- 根据 ASTM 117 标准，进行了 5% 的盐雾腐蚀测试，Aisi 304 和 Aisi 304L 的外壳在测试 1000 小时后没有显示任何的腐蚀痕迹，在测试 2000 小时后那些 Aisi 316L 也没有任何的腐蚀痕迹。

在我们实验室对外壳进行盐雾测试



不锈钢外壳的电偶腐蚀

- 镀锌钢与不锈钢的接触通常不被认为会有严重的腐蚀风险，除了在很恶劣的环境中（海事类）。在这些情况下，如绝缘隔板的预防措施，通常认为在大多数实际情况下是足以避免双金属腐蚀。

不锈钢 RoHS 环保要求

根据 2011 年 6 月 8 日 (Rohs) 指令 2011/65，不锈钢合金允许含有以重量计算的 0.1% 的铅、汞、六价铬、PBB（多溴化联苯）、PBDE（多溴二苯醚）和以重量计算的 0.01% 的镉。（附录二第 4 章节和第 1 段的规定）。

因为我们的产品是永久不断改进的，数据表上使用的图纸，描述，特性只是引导而已，可以不经提前通知进行更改。



因为我们的产品是永久不断改进的，数据表上使用的图纸，描述，特性只是引导而已，可以不经提前提前通知进行更改。





因为我们的产品是永久不断改进的，数据表上使用的图纸，描述，特性只是引导而已，可以不经提前通知进行更改。

塑料的特性



技术介绍：塑料的特性

用在浸入式加热器和温度感应器外壳的塑料的电机特性 特性概要

材料	根据 ISO75, 在负载下的热变形温度 (数值是通过在我司实验室进行对比性测试而得出的)	根据 EN50102, 在 3mm 厚的板上在 25°C 的耐冲击	根据 ISO4892-1, 在进行 1000 小时紫外线测试后的机械强度损耗*	根据 UL94 的可燃性	根据 ISO 572-2 的机械强度	根据 IEC 60695-2-12, 灼热丝可燃性指数 (GWFI)	在外壳里的主要用途
PC (透明的)	120°C (1.8 Mpa)	IK10**	平均值: 在 1000 小时后 11% 的机械强度的损耗	UL94-5V	70 Mpa	850°C	用于明亮的盖子, 因为其提供非常好的透光率 (85 至 90%)、卓越的抗震能力, 并且能承受高的周围环境温度。其良好的耐紫外线, 令它适合户外使用。对酸、油和燃料的抵抗性有限。
25% 玻璃纤维加固的 PA66 (黑色的)	226°C (1.8 Mpa)	IK10**	极佳的: 在 1000 小时后, 仅仅损耗 7% 的机械强度	根据厚度, UL94V0 和 UL94-5V	150 Mpa	960°C	耐冲击、耐高温、耐火和抗耐紫外线之间的最佳的折衷方案。可使用在大部分的工业应用中, 包括暴露在太阳光下的户外环境和恶劣天气。在高温负载下其高度耐变形的特性被推荐应用于浸入式加热器。对浓硫酸敏感, 对碳氢化合物有较好的抵抗能力。
PP (橙色)	64°C (1.8 Mpa)	IK10**	17.53%	UL94V0	26 MPa	725°C	耐酸性的经济方案。在低温下易碎, 对碳氢化合物、溶剂、丙酮和油类敏感。不得用于高于 90°C 的周围环境。
PVDF (白色)	80°C (1.8 Mpa)	IK09	24.78%	UL94V0	57 MPa	960°C	应用在浓硫酸情况下的最终方案, 但是在负载和温度下的耐变形性能低。不得用于高于 70°C 的周围环境。

因为我们的产品是永久不断改进的, 数据表上使用的图纸, 描述, 特性只是引导而已, 可以不经提前通知进行更改。

*: 通过添加黑色的色粉 (炭黑色的) 来改善抗紫外线性能, 这也是大多数户外使用黑色盒子的主要原因。

** : IK10 是耐冲击的最高等级。



技术介绍：塑料的特性

塑料的耐化学性 (根据不同供应商所提供的数据的指引清单)

材料	对以下的化学品有良好的抵抗力	对以下的化学品没有抵抗力
PC (透明的)	乙酰胺, 乙酸戊酯, 乙酸乙酯, 乙酸甲酯, 丙酮, 乙炔, 丁酸, 石碳酸(苯酚), 氯乙酸, 30-100% 盐酸, 50% 铬酸, 甲苯基, 一氯醋酸, 氟化氢从 20 到 100%, 苯磺酸, 硫酸(75-100%), 丙烯腈, 苯醛, 丁胺, 胺类, 10% 氨, 液氨, 无水氨, 乙酸酐, 苯胺, 二甲基苯胺, 防冻剂, 王水(80% 氯化氢, 20% 硝酸), 沥青, 苯, 不纯苯, 硫酸氢盐和亚硫酸氢钙, 二硫化碳, 丁二烯, 乙酸丁酯, 丁烯, 甲乙酮, 酮类, 一氯苯, 氯仿, 氯乙烷, 氯化亚铁, 甲酚, 氰化铜, 环己酮, 二乙醚, 二氯苯, 二氯乙烷, 二乙胺, 乙醚, 二甲基甲酰胺, 糠醛, 己烷, 酰肼, 氢氧化钡, 氢氧化锂, 次氯酸钙, 石油, 涂料, 其氧化钙, 氢氧化钾, 氢氧化钠(50% 和 80%), 吗啉, 硝酸钡, 硝酸铜, 硝基苯, 硝基甲烷, 全氯乙烯, 邻苯二甲酸二异丁酯, 吡啶, 硫酸钡, 松节油, 四氯乙烯, 四氯化碳, 甲苯(甲基苯), 二甲苯。	20% 乙酸, 砷酸, 碳酸, 柠檬酸, 铜酸, 氟硅酸, 甲酸, 硝酸(5-10%), 磷酸(>40%), 水杨酸, 硬脂酸, 硫酸(<10%), 丁醇, 异丙醇, 氯化钡, 氰苯, 啤酒, 碳酸钡, 汽油, 氯化铁, 苹果酒, 洗涤剂, 汽油, 硝酸铁, 100% 甲醛, 40% 甲醛, 甘油引擎, 氢氧化钠(20%), 航空燃料(JP3, JP4, JP5), 润滑剂, 硝酸钙, 戊烷, 卤水(饱和的氯化钠), 硫酸铅, 硫酸钙, 硫酸铜, 硫酸铁。
20% 加固的玻璃 纤维 PA66 (黑色)	乙醛, 乙酰胺, 乙酸铅, 乙酸乙酯, 乙酸甲酯, 丙酮, 甲基丙酮, 乙炔, 碳酸, 柠檬酸, 五倍子酸, 马来酸, 苹果酸, 油酸, 水杨酸, 硬脂酸, 脂肪酸, 丙烯腈, 戊醇, 乙醇, 异丁醇, 苯醛, 阿伦丁基胺, 10% 氨, 氨, 无水亚硫酸钠, 无水醋酸, 碳酸酐, 苯胺, 二甲基苯胺, 沥青, 氯化钡, 苯, 啤酒, 二硫化碳, 亚硫酸氢钙, 硼砂(四硼酸钠), 醋酸丁酯, 加尔贡硬水软化剂, 碳酸钡, 碳酸钙, 柴油, 甲乙酮, 酮类, 氯仿, 氯化苯, 氯化钙, 氯乙烷, 氯化铁, 苹果酒, 氰化钡, 环己烷, 洗涤剂, 双丙酮醇, 二氯乙烷, 二乙胺, 挥发性漆稀释剂, 碳酸水, 汽油, 乙醇, 乙醇胺, 乙醚, 丁基醚, 二乙醚, 乙基醚, 乙二醇, 硝酸铁, 燃料, 40% 甲醛, 二甲基甲酰胺, 明胶, 丙三醇, 二甘醇, 庚烷, 马达油, 矿物质和合成液压油, 马达油(1, 2, 3, 5A, 5B, 6), 柴油(20, 30, 40, 50), 矿物质和合成油, 亚麻子油, 氢氧化钡, 氢氧化钙, 氢氧化钠(20% 和 50%), 氢氧化钠(50%), 碘酒, 标准异辛烷, 蔗汁, 葡萄汁, 煤油, 番茄酱, 涂料, 氢氧化钙, 氢氧化钠, 润滑油, 糖蜜, 石脑油, 硝酸钡, 硝酸钙, 一氧化碳, 戊烷, 石油, 磷酸三钠, 邻苯二甲酸二异丁酯, 卤水(饱和的氯化钠), 砷盐, 硅胶, 液体甜菜糖, 硫酸钡, 硫酸铁, 硫化钡, 四氯乙烯, 甲苯, 清漆, 白酒, 二甲苯。	乙酸, 苯甲酸, 氢溴酸, 石炭酸(苯酚), 氯乙酸, 盐酸, 氯酸, 氯磺酸, 铬酸, 甲苯基酸, 铜酸, 氟硼酸, 一氯醋酸, 氢氟酸, 氟硅酸, 甲酸, 氢氟硅酸, 硝酸, 高氯酸, 苯并硫磺酸, 硫酸, 丁醇, 异丙醇, 丙醇, 胺类, 防冻剂, 王水(80% 氯化氢, 20% 硝酸), 不纯苯, 溴, 氯, 氯苯(一), 氰化铜, 氯化亚铁, 甲酚, 氰化铜, 二氯苯, 乙烷, 氟, 甲醛, 次氯酸钙, 次氯酸钠(100%), 次氯酸钠(<20%), 硝酸铜, 发烟硫酸, 石碳酸, 硫酸钙, 硫酸铜, 硫酸亚铁, 四氯化碳, 三氧化硫。

因为我们的产品是永久不断改进的, 数据表上使用的图纸, 描述, 特性只是引导而已, 可以不经提前通知进行更改。



技术介绍：塑料的特性

材料	对以下的化学品有良好的抵抗力	对以下的化学品没有抵抗力
PP (橙色)	乙醛, 乙酰胺, 乙酸铅, 乙酸乙酯, 丙酮, 乙炔, 乙酸 20 到 90%, 砷酸, 硼酸, 20% 溴化氢, 碳酸, 柠檬酸, 甲苯基酸, 铜酸, 荧光酸, 氟化氢 20% 到 50%, 氟硅酸, 甲酸, 五倍子酸, 乙醇酸, 氢氟硅酸 20% 和 100%, 马来酸, 苹果酸, 硝酸 5 到 20%, 磷酸 >40%, 水样酸, 硬脂酸, 硫酸, 硫酸 <75%, 脂肪酸, 丙烯腈, 除锈剂, 甲醇 10%, 苯甲醇, 丁醇, 乙醇, 异丁醇, 异丙醇, 丙醇, 10% 氨, 液氨, 氨, 无水亚硫酸钠, 碳酸酐 (湿的), 二氧化碳 (干的), 苯胺, 氯化钡, 啤酒, 亚硫酸氢钙, 酸式硫化钙, 加尔贡硬水软化剂, 碳酸钡, 汽油, 氯溴甲烷, 氯化钙, 氯化铜, 氯化锂, 氯化亚铁, 氯化铁, 苹果酒, 氧化铜, 洗涤剂, 双丙酮醇, 二乙胺, 汽油, 乙醇, 乙醚, 乙二醇, 硝酸铁, 燃料油, 40% 甲醛, 二甲基甲酰胺, 明胶, 甘油, 二甘醇, 马达油, 苯胺, 亚麻子油, 柠檬油, 氢氧化钙, 氢氧化钠 (20% 到 80%), 次氯酸钙, 次氯酸钠 (<20%), 标准异辛烷, 航空燃料 (JP3, JP4, JP5), 番茄酱, 清洁剂: 氢氧化钙, 氢氧化钾, 氢氧化钠, 润滑油, 甲胺, 硝酸钡, 硝酸钙, 硝酸铜, 硝酸铅, 氧化钙, 一氧化碳, 磷酸三钠, 吡啶, 卤水 (饱和的氯化钠), 硅胶, 液体甜菜糖, 氨基磺酸铅, 硫酸钙, 硫酸铜 >5%, 硫酸铁, 青漆。	醋酸甲酯, 氯磺酸, 10% 铬酸, 铬酸, 浓硝酸, 苯磺酸, 苯醛, 顺丁烯二酸酐, 二甲基苯胺, 防冻剂, 苯, 二硫化碳, 溴, 无水液氯, 戊基氯, 氯乙烷, 甲酚, 氰化钡, 环己醇, 环己酮, 二氯乙烷, 挥发性漆稀释剂, 氯水, 乙烷, 乙醇胺, 乙醚, 丁基醚, 二乙醚, 氟, 糠醛, 矿物质和合成液压油, 芳香烃, 涂料, 发烟硫酸 25% 到 100%, 二苯醚, 戊烷, 全氯乙烯, 松节油, 四氯乙烯, 四氯化碳。
PVDF (白色)	20% 醋酸, 醋酸, 己二酸, 砷酸, 苯甲酸, 硼酸, 20% 和 100% 溴化氢, 丁酸, 石炭酸 (苯酚), 碳酸, 氯乙酸, 20% 到 100% 盐酸, 5% 到 50% 铬酸, 柠檬酸, 荧光酸, 20% 到 100% 氢氟酸, 氟硅酸, 甲酸, 五倍子酸, 20 和 100% 氟硅酸, 亚油酸, 马来酸, 苹果酸, 硝酸 (20%-90%), 油酸, 高氯酸, 水杨酸, 硬脂酸, 硫酸, 硫酸 (10 到 100%)。	乙醛, 乙酸乙酯, 丙酮, 甲基丙酮, 氯磺酸, 丁酮, 环己酮, 双丙酮, 二乙胺, 二甲基甲酰胺, 涂料, 氢氧化钠。

因为我们的产品是永久不断改进的, 数据表上使用的图纸, 描述, 特性只是引导而已, 可以不经提前通知进行更改。

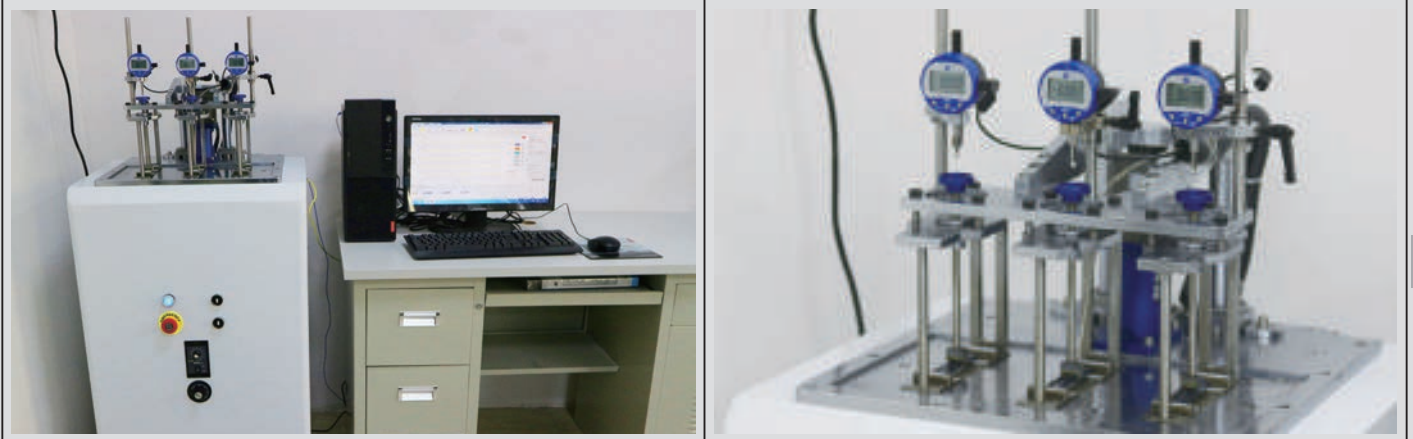
根据 ISO 75-2 在负载下的热变形温度

根据 ISO75-1 和 3, 在负载下热变形温度的测定, 是判定塑料原材料能承受升温而不失去其机械强度的重要参数。这数值是一些电气用具和商业标准所要求的。因为我们要对使用在外壳中的各种原材料进行比较, 所以所有的测试都是在相同的条件下进行的, 在 10mm 宽 80×10×4mm 的样品中间施加 1.8MPa 的负荷 (方法 Af), 之所以选定 4mm 的厚度, 是因为这是使用在塑料外壳上的最接近的厚度。温度每分钟上升 2℃。当变形达到 0.34mm 时, 记录最终的温度。



技术介绍：塑料的特性

根据 ISO 75，在负载下在我们实验室进行的热变形温度测试



测试设备

测试设备

对比测试数值

PP	PC	PA66 25% 玻纤	PVDF
63.6°C	119.6°C	225.6°C	80.4°C

根据 ISO4892-1 的抗紫外线性能

塑料盒子的主要问题是他们在接触紫外线辐射产生的老化。大多数材料当暴露于太阳中受到辐射时，会变色和丢失其机械强度。因此我们开发的盒子必须要考虑到这个参数。

这些盒子的确认测试是让其处于一个紫外线通量，波长 315 ~ 400nm，在标准的样本上进行，温度为 55°C，持续 1000 小时，相当于几年的太阳日照强度。这些测试是根据 ISO4892-1 标准来执行的。

在 PA66 盒子上没有明显的变色，在聚碳酸酯盖子上有轻微的变黄。

Izod 悬臂梁冲击测试机械拉伸强度的损耗是少于 15%，其进一步符合 UL 746C 关于抗日光照射的要求。

供您参考，在相同的条件下，目前的丙烯腈 - 丁二烯 - 苯乙烯盒子损耗了 18 至 20% 的强度。

在我们的实验室用塑料样本进行 1000 小时的抗紫外线测试

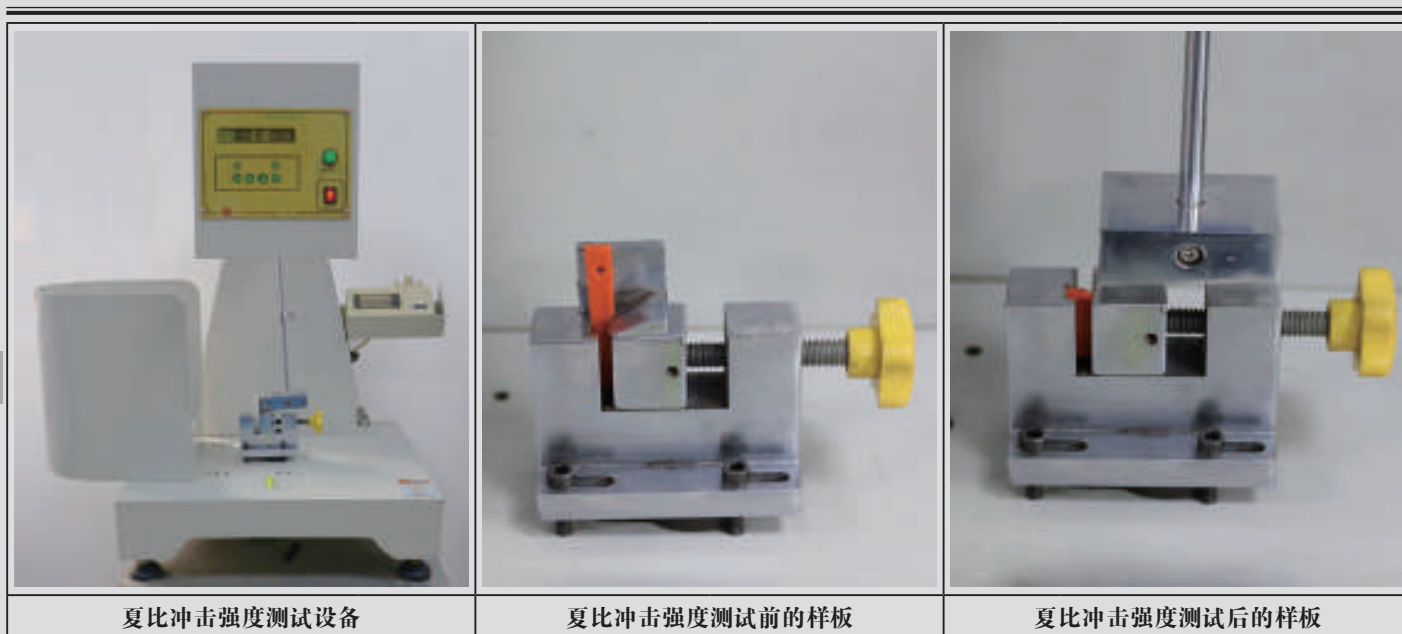


紫外线测试箱

因为我们的产品是永久不断改进的，数据表上使用的图纸，描述，特性只是引导而已，可以不经提前通知进行更改。



技术介绍：塑料的特性

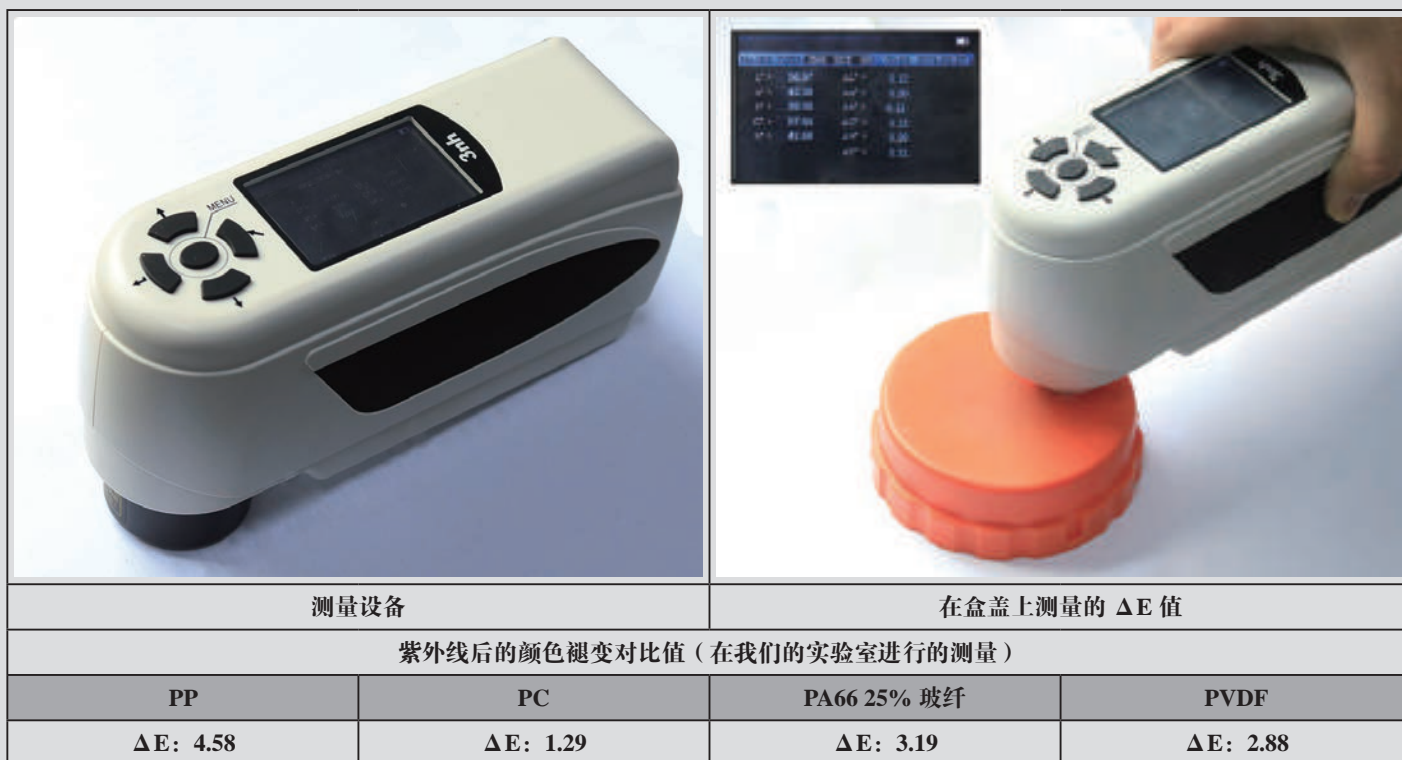


机械强度损失对比值（测试在我们的实验室进行）

PP	PC	PA66 25% 玻纤	PVDF
17.53%	12%	11.7%	24.78%

紫外线变色检测（在我们的实验室进行）

在已测和未测的样品上进行对比性的测试来检查颜色的变化。用一台电子测量设备来检查其颜色的褪变。当 ΔE 小于 2.5 的时候，未训练过的观察员是看不出颜色的变化。这也是为什么我们选择一个 2.5 的 ΔE 作为这测试可接受的极限的原因。供大家参考，一名非训练有素的观察员很容易能看出 5 的 ΔE 的颜色差别。一名训练有素的操作员能看到平均值为 $2\Delta E$ 的差异。人的肉眼是看不到 $1\Delta E$ 的。



因为我们的产品是永久不断改进的，数据表上使用的图纸，描述，特性只是引导而已，可以不经提前通知进行更改。

技术介绍：塑料的特性

耐氯腐蚀，根据 ASTM G48 的标准，在我们的试验室进行测试

耐氯腐蚀测试目的在于判定塑料外盒在与氯发生作用的介质中的反应，例如游泳池和水娱乐场所。测试是根据 ASTM G48 标准来进行的：它包含了在 5.25% 次氯酸钠（漂白剂）的浓溶液在 70°C 进行 96 小时的加速腐蚀试验。

- 在试验前后，通过对一个夏比 V 形缺口样品进行冲击测试来观察机械强度的耗损。
- 检测重量损耗。
- 进行对比性的测试，检测颜色的变化。关于紫外线的，我们选择 2.5 的 ΔE 作为这测试可接受的极限。

在我们实验室进行的耐氯性测试

因为我们的产品是永久不断改进的，数据表上使用的图纸，描述，特性只是引导而已，可以不经提前提前通知进行更改。



	PC	PA66	PP	PVDF
重量变化	+1.06%	+2.34%	+1.47%	0%
机械强度损耗	-10%	-12.9%	-10.6%	-11%
颜色变化	$\Delta E: 7.44$	$\Delta E: 30.67$	$\Delta E: 13.7$	$\Delta E: 7.96$



技术介绍：塑料的特性

根据 UL94，在我们的实验室进行可燃性测试

外壳塑料的可燃性测试的目的是验证这些外壳意外点燃不会蔓延，燃烧会自行熄灭。认证实验室通常要求的等级是 UL94-VO，或者对于一些特殊情况，最高等级 UL94-5V。所有盒子的塑料所用的厚度至少为 UL94-VO。



用在外壳上的垫圈、电缆接头和配件

这些垫圈由人造橡胶制成的，因为它们柔韧性和弹性保证了闭合的密封性。作为标准使用的人造橡胶是硅树脂，因为它的柔韧性和耐久性能对抗紫外线和常见大气的污染物。接合处是模制成形的并应用于特殊设计的凹槽。但是，硅树脂不是通用的，特别是在表面处理槽或在有酸的情况下。因此可配备大多数带 FKM（氟橡胶）含氟弹性体垫圈的外壳。

指示性的和非限制性清单及与硅橡胶密封件不相容的产品：丙酮、氢溴酸、丁酸、碳酸（苯酚）、盐酸、氟化氢、硝酸、磷酸、硫酸、丁醇、苯、燃料柴油、乙基甲基酮、汽油、四氯乙烯、四氯化碳，三氯乙烯、白酒、二甲苯。

非限制性的与 FKM 垫圈相兼容的产品：丙酮、乙酸、氢溴酸、酸、石碳酸（苯酚）、盐酸、铬酸、柠檬酸、盐酸乳酸、亚油酸、酸马来酸、油酸，磷酸、硫酸、甲醇乙醇、甲基、丙醇；苯、不纯苯、三氯甲烷、氯化钙、洗涤剂、醚、乙二醇、燃油、液压油和发动机润滑剂、汽车和飞机燃料、次氯酸钙、次氯酸钠、四氯乙烯、四氯化碳、甲苯（甲基苯）、三氯乙烯、二甲苯。

ROHS 和 Reach 环保指令

Rohs：使用在盒子的材料符合欧洲指令 2015/863 附录二的修订指令 2011/65。

可按要求由外面公认的实验室进行认证。

Reach：根据 2017 年 6 月的指令，于 2017 年 1 月 12 日在 ECHA 发布的清单中增加 173 种 SVHC（高度关注物质），使用在盒子的材料符合 REACH 欧盟指令，适用于指令 Reach 1907/2006。

可按要求由外面公认的实验室进行认证。

因为我们的产品是永久不断改进的，数据表上使用的图纸，描述，特性只是引导而已，可以不经提前通知进行更改。



因为我们的产品是永久不断改进的，数据表上使用的图纸，描述，特性只是引导而已，可以不经提前通知进行更改。

金属外壳的表面加工



技术介绍：金属外壳的表面加工

金属外壳的表面加工



表面状况是抵抗大气腐蚀的重要参数。铝和不锈钢在表面上自然地形成保护性氧化层。当这个保护的氧化层被穿破或破坏时，就会发生腐蚀。粗糙表面的微小孔使大气污染物引致局部氧化条件。当这些污染物具有不同的流转电位时，是特别重要的。例如，铁或氧化铁粉尘会给不锈钢的穿孔腐蚀提供有利的条件，就如在铝中的锌一样。如果暴露在天气中，金属的表面应该平滑的，这样这些污染物就会自然地滑动并逸出，这一点是很重要的。

可选择的表面处理












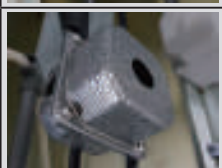

用环氧聚酯涂料涂在铝盒上，将使它们保持一个更好的外观，因为在那时候，它们自然地覆盖在像橙皮状的风化层，这在美学上是有害的。

这种处理将产生以下效果：

- 当认为其对自然腐蚀的抵抗力不足时，改善外壳表面的耐腐蚀性。此外，这种处理通过在铝和紧固件或安装支架之间插入电绝缘层，将会限制引发腐蚀的热电偶的产生。
- 通过避免点蚀或变黑，以保持有持久的外观。
- 通过其颜色来识别产品或产品系列。

	<p>振动除毛边和打磨：这光滑的表面改善了耐腐蚀性。 - 这是铝和不锈钢外壳标准的表面处理。</p>		<p>- 环氧聚酯静电喷漆，烘烤聚合物。 颜色 RAL7035。在喷漆前外壳是喷砂的，以提高粘度。 - 用于铝的外壳，这是一个可选择的表面处理（可根据要求提供其他颜色）</p>
--	--	---	--

在我们实验室进行金属外壳的盐雾测试

	材料	开始	500 小时后	1000 小时后*
测试设备	没喷漆的铝			
	喷环氧树脂漆的铝			
	304L 不锈钢			
	316L 不锈钢			

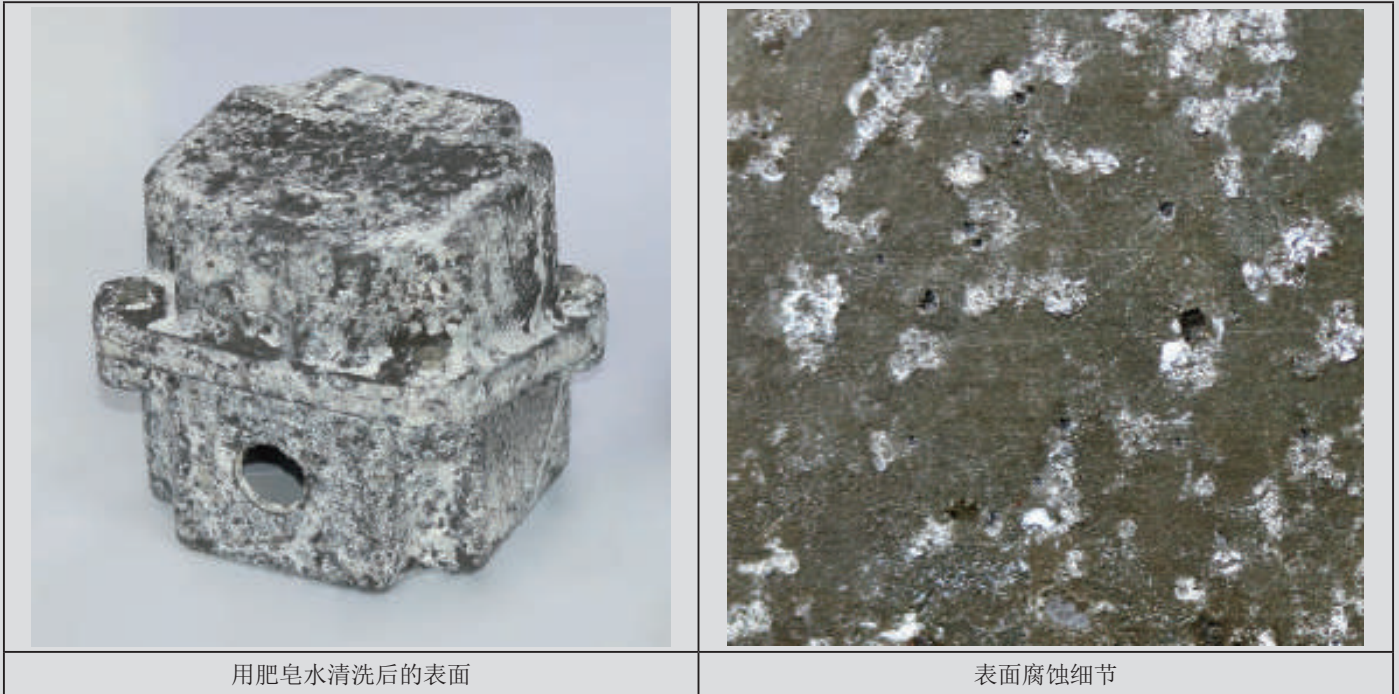
测试结果

304L 和 316L 不锈钢外壳没显示腐蚀，喷环氧树脂漆的外壳也没有腐蚀。没有喷漆的外壳有轻微的腐蚀，我们可以看到风化的白色气泡。通过冲洗后或多或少可以除去。冲洗后可看到不同尺寸不同深度的黑色小腐蚀点。

因为我们的产品是永久不断改进的，数据表上使用的图纸，描述，特性只是引导而已，可以不经提前通知进行更改。

技术介绍：金属外壳的表面加工

1000 小时的盐雾测试后，用水清洗铝盒后的图片



根据 ISO4892-1，对环氧聚酯漆进行的紫外线变色测试 (在我们的实验室进行的对比性测试)

一个喷漆的铝外壳存在有一个问题，在进行紫外线辐射测试时，它们在褪色。这些外壳的验证测试是在 55°C 的温度下，对标准样品进行紫外光通量，波长 315~400nm，1000 小时的测试，相当于几年的太阳日照强度。这些测试按照标准 ISO4892-1 进行的。

在我们的实验室，用喷环氧树脂漆的铝外壳进行 1000 小时的抗紫外线测试

在已测试和没测试的样品之间进行对比性的检测，并测量其颜色的变化。使用电子测色仪测量颜色的褪变。对于塑料原料紫外线老化测试，当 ΔE 低于 5 时，未经专业培训的观察人员会视为看不出颜色的变化。这也是为什么我们选择 $5 \Delta E$ 作为该测试的可接受极限。



因为我们的产品是永久不断改进的，数据表上使用的图纸，描述，特性只是引导而已，可以不经提前通知进行更改。



技术介绍：金属外壳的表面加工

金属外壳耐氯性测试

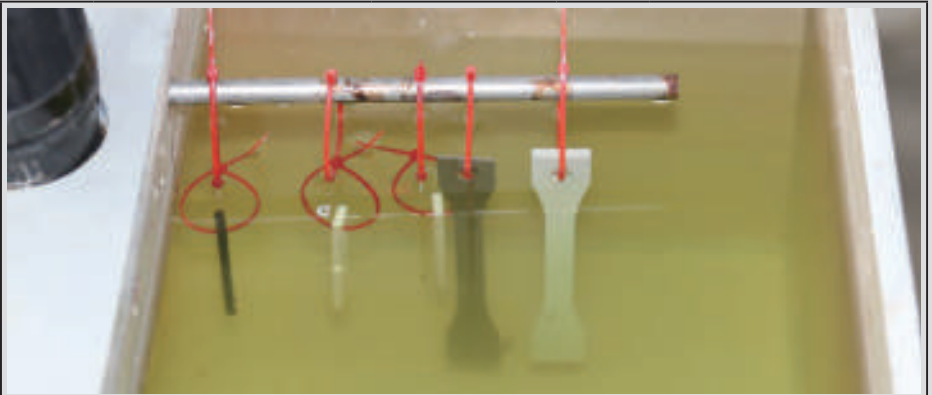
根据 ASTM G48 的标准在我们的实验室进行测试

氯耐腐蚀性测试是旨在验证金属外壳在氯化物介质中的反应，如游泳池和水上娱乐场所。根据 ASTM G48 进行测试：在 5.25% 的次氯酸钠（漂白水）的浓溶液中，在 70°C 下进行 96 小时的加速腐蚀测试。

- 通过测试样品断裂时的拉伸强度来测量机械强度的丢失。
- 测量减轻的重量。
- 进行对比性的目测检查，以检查腐蚀情况。



次氯酸钠测试槽



槽里样品的放置



断裂的拉伸强度测量设备

没有喷漆的铝 (测试前和 96 个小时的测试后)		
喷环氧树脂漆的铝	24 小时后	
	96 小时后	
Aisi 304L 不锈钢 (测试前和 96 个小时的测试后)		
Aisi 316L 不锈钢 (测试前和 96 个小时的测试后)		

腐蚀测试前后的样品

	铝	喷环氧树脂漆的铝	AISI 304L 不锈钢	AISI 316L 不锈钢
重量变化	样品损坏	样品不能再使用	- 0.1%	- 0.05%
丢失机械强度	100% (样品损坏)	100% (样品不能再使用)	56%	45%
目测腐蚀情况	样品快速地被完全溶化	24 个小时后样品被高度腐蚀	有些地方有深的腐蚀，从激光打印的位置开始。	有轻微腐蚀的痕迹

因为我们的产品是永久不断改进的，数据表上使用的图纸，描述，特性只是引导而已，可以不经提前通知进行更改。



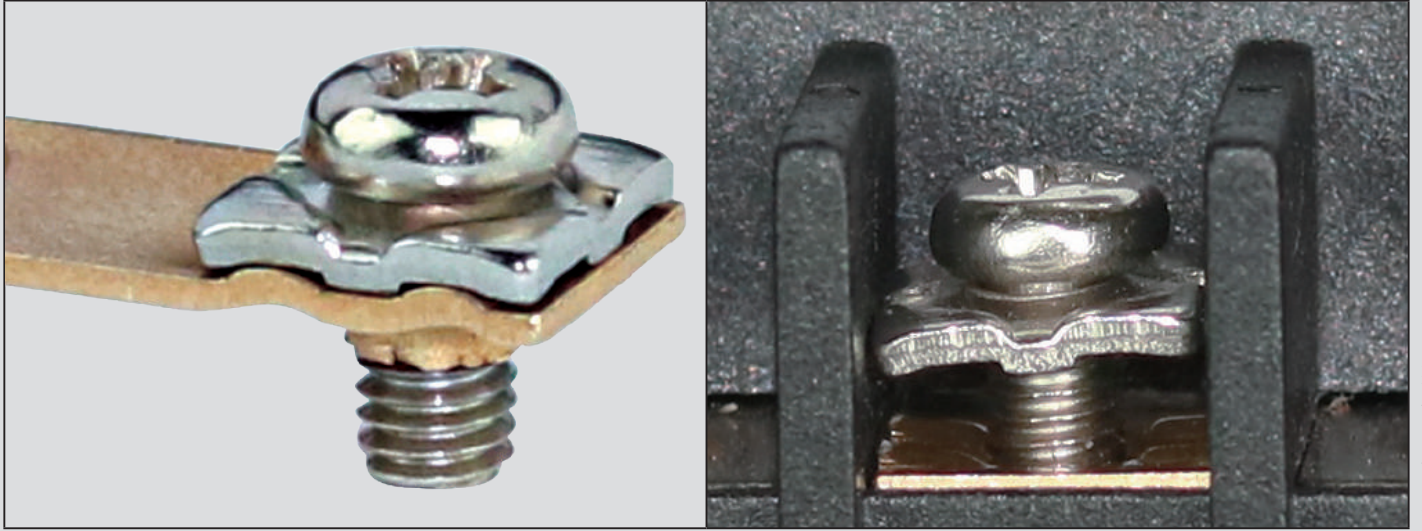


接线柱

因为我们的产品是永久不断改进的，数据表上使用的图纸，描述，特性只是引导而已，可以不经提前提前通知进行更改。



接线柱



一些外壳可以跟模制成型的接线端子一起提供，标准或可选的。鉴于其应用，这些接线端子必须要满足特定的规格要求。

然而，如果环境温度太高，仍然可以使用陶瓷接线端子。

塑料材质

这种接线端子的塑料材质，是一种特别高端的 PA66，与外壳的塑料材质不同，已经被选用，以满足其使用的特定限制。

接线端子可承受的最重要的约束条件，是一个导体的不良紧固，其高接触电阻会导致端子过热并熔化支撑的塑料材料。

此级别为过热提供最高的电阻，其塑料带有高于 850°C 的 GWFI（灼热丝点火等级）。根据 EN60335-1 § 30-2-3-1 的规定，对于无人看管的应用，此级别是强制性要求的。我们用这些接线端子的材料有一个 960°C 的灼热丝点火等级，远高于此标准的最低规格。这种塑料对带 CTI > 600（1 级，最高级）的跟踪电流有着最佳的抵抗性。

用于浸入式加热器或温度传感器的这些外壳的另外关键的参数是负载下的偏移温度。根据 ISO 75 进行测量，这种塑料材料在 1.8MPa 的负荷下具有一个 282°C 的特别高的偏移温度。

端子

根据这些盒子的尺寸，端子包括有 M3、M3.5 或 M4 螺丝。这些端子有以下的优点：

- 每个端子里有 2 根电线的引入：

使用带有一个紧固和包裹着的方形垫片螺丝，可放置两根导线，即使尺寸略有不同，但不会影响紧固的质量。

- 无意外松动：

通过振动，垫圈的弹性效果也提供了良好的耐松动作用。

- 接收所有的电线终端：

这种类型的端子还允许引入单股或绞合的裸露的导体、镀锡导体、叉形或针眼式耳柄和带电缆套的导体。

- 可视导线的良好引入：











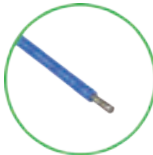













端子的末端，没有被塑料所隐盖，使得可以清楚地看到电线的正确引入，在笼式端子盒里经常是问题源头产生的地方，通常是在笼状件下被错误地引入并且没有拧紧。

- 推荐使用拧紧的扭转力：M3: 50N.cm；M3.5: 80N.cm；M4: 120 N.cm。

因为我们的产品是永久不断改进的，数据表上使用的图纸，描述，特性只是引导而已，可以不经提前通知进行更改。

技术介绍：接线柱

不同端子类型的连接方式的对照表

电线终端的种类	端子类型			
	直插式螺丝 	带金属片的螺丝 	笼式端子 	带凹状方形垫片的螺丝 
裸露的电线 (实心的或绞成股的)				
裸露的镀锡电线				
电缆终端套				
叉形端子				
针眼端子				

电线拔出力度和振动松开阻力

(在最差的情况下进行测试：带有压接电缆套的多股绞合的导体)

振动阻力是外壳端子接线柱的一项重要参数，尤其是安装在卡车、火车或发动机周围的时候。为了验证端子意外松动的阻力的有效性，对这些端子进行 10 分钟的可变正弦曲线振动，结果覆盖范围从 1.7Hz 到 5Hz，变化加速速度从 0.3 到 2.6G，持续 48 小时，并且再次测量拉出力度。

型号	拧紧力矩 (DaN)	0.5mm ²	0.75mm ²	1mm ²	1.5mm ²	2mm ²	2.5mm ²	4mm ²
M3 螺丝 (振动前)	50 N.cm	65	105	134	151	160	211	
M3 螺丝 (振动后)	50 N.cm	62	102	131	147	155	202	
M3.5 螺丝 (振动前)	80 N.cm	68	105	142	165	171	220	
M3.5 螺丝 (振动后)	80 N.cm	65	102	132	162	170	218	

因为我们的产品是永久不断改进的，数据表上使用的图纸，描述，特性只是引导而已，可以不经前提前通知进行更改。



技术介绍：接线柱

型号	拧紧力矩 (DaN)	0.5mm ²	0.75mm ²	1mm ²	1.5mm ²	2mm ²	2.5mm ²	4mm ²
M4 螺丝 (振动前)	120 N.cm	86	110	145	157	190	235	260
M4 螺丝 (振动后)	120 N.cm	84	107	138	153	185	231	248
EN61210 要求的最小数值		60	85	108	150	200	230	310

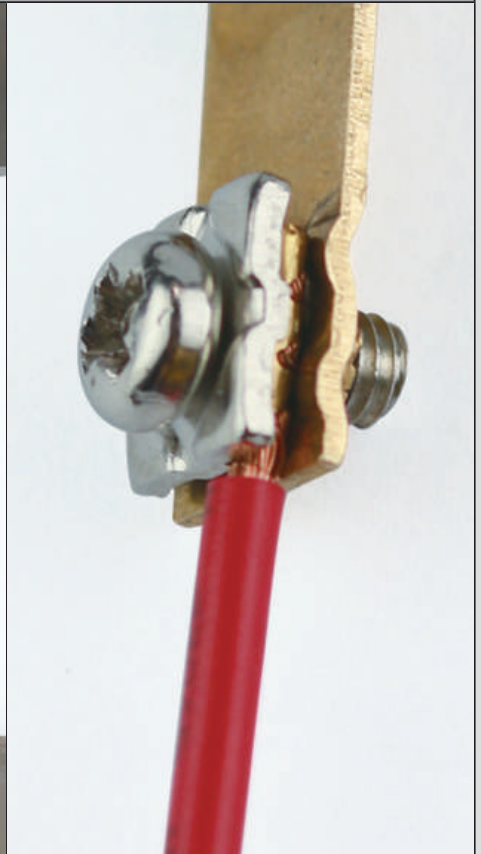
在我们实验室进行的拉力测试



拉力测试台



夹紧的细节图

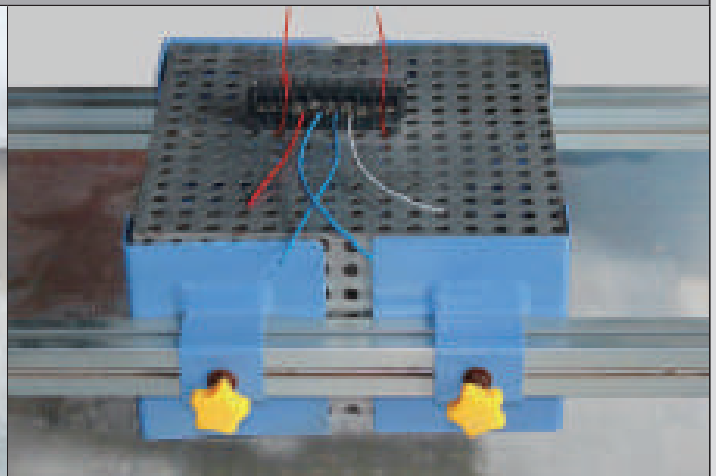


端子细节图

在我们实验室进行的耐振动测试



震动测试设备



测试中的接线柱

因为我们的产品是永久不断改进的，数据表上使用的图纸，描述，特性只是引导而已，可以不经提前通知进行更改。



因为我们的产品是永久不断改进的，数据表上使用的图纸，描述，特性只是引导而已，可以不经提前提前通知进行更改。

浸入式加热器接头



技术介绍：浸入式加热器接头

欧洲主要螺纹的尺寸

标准尺寸	1/2"	3/4"	1"	1"1/4	1"1/2	M45×2	2"	2 "1/2	M77×2
法国旧式标示	15-21	20-27	26-34	33-42	40-49	X	50-60	66-76	X
外面直径	21mm	26.4mm	33.3mm	41.9 mm	47.8 mm	45mm	59.6 mm	75.2 mm	77 mm

螺纹的主要特征

在欧洲，使用在浸入式加热器接头上的有两种常用类型的螺纹。

- 根据 ISO 228-1，螺纹也被称为 BSPG 或圆柱形的气体螺纹 (G)。

- 根据 ISO965-1，2mm 螺距公制螺纹，很少使用，这是在 20 世纪中期试图取代 ISO228-1 的主题。

根据其内部和外部的直径，有时还会描述这些螺纹，尤其是在法国。


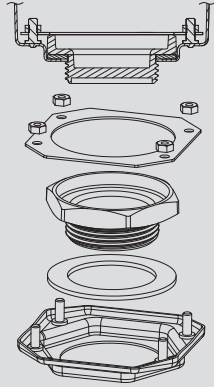

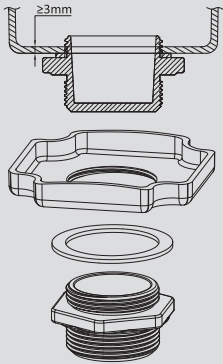
所有的这些螺纹是平行的，因此要求表面有垫圈以确保密性。它们安装在母的喷嘴上，或用螺母通过墙壁进行安装。

选择螺纹的直径主要是通过铜焊或焊接在其上的护套元件最小的可弯曲直径。因此 1" 及以下的螺纹使用在套筒式加热器上。

加热器通常是旋紧于焊接在墙壁的罐或加热器的喷嘴上。通过拧紧垫圈来进行密封，当将有效拧紧时，不能事先预测接头及其连接盒将所处的位置。

鉴于这个原因，已经开发了内部环形接头，以使在罐体上紧固后盒子可以旋转。

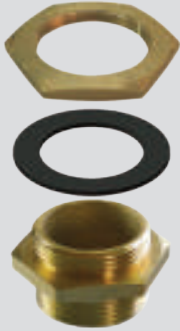
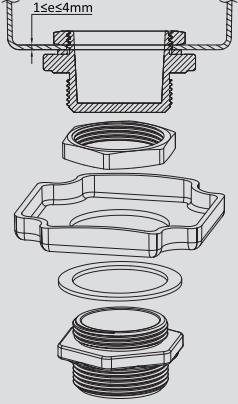

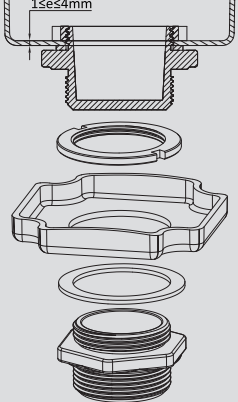
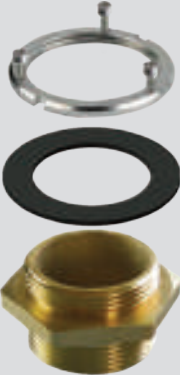
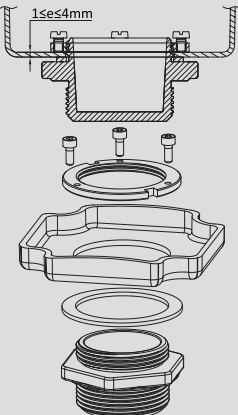
安装浸入式加热器接头到外壳的不同装置的对比

装置	图片	组装视图	缺点	优点
单螺纹接头, 简易的, 轻便的			<ul style="list-style-type: none"> - 这种类型的接头，设计用于小型家用储水式热水器，在外壳上不增加任何的设备。 - 仅能添加专门设计的外壳 (Y3L4 和 Y3S4)。 	<ul style="list-style-type: none"> - 所有类型的接头中最便宜的。 - 可通过焊接，钎焊或填充环氧树脂和 PU 树脂进行组装发热元件。 - 可使用带 1/4" QC 端子的发热元件，可直接连接在杆式温控器上。
双螺纹接头, 直接拧在已攻丝的外壳上			<ul style="list-style-type: none"> - 双螺纹接头是昂贵的。 - 大直径的难攻丝，并且攻丝贵。 - 在现场组装过程中不能调节角度位置。 - 仅能在厚壁、优质的金属上操作。 - 在外壳和接头之间迫使着使用一个平宽的垫圈，以避免在固定时发生蠕变。 	<ul style="list-style-type: none"> - 金属外壳的良好接地，在接头上不需要接地端子。 - 经济的，因为不需要锁紧螺母或螺纹环。

因为我们的产品是永久不断改进的，数据表上使用的图纸，描述，特性只是引导而已，可以不经提前通知进行更改。

技术介绍：浸入式加热器接头

因为我们的产品是永久不断改进的，数据表上使用的图纸，描述，特性只是引导而已，可以不经提前通知进行更改。

装置	图片	组装视图	缺点	优点
双螺纹接头，通过孔进行安装，用内六角螺母拧紧			<ul style="list-style-type: none"> - 双螺纹接头是昂贵的。 - 内螺母是昂贵的，特别是大直径的。 - 要求要有一个专用的拧紧扳手来拧紧螺母。 - 螺母的大尺寸限制了在壳体中的位置。 - 在外壳和接头之间迫使用一个平宽的密封件，以避免在固定时发生蠕变。 - 由于密封件的柔韧性，接地不符合标准，除非接头有它自己的接地端子。 	<ul style="list-style-type: none"> - 这个孔容易做。 - 在现场安装过程可对外壳进行定位。
双螺纹接头，通过孔进行安装，用内螺纹环拧紧			<ul style="list-style-type: none"> - 双螺纹接头是昂贵的。 - 内螺纹圈是昂贵的，特别是大直径的。 - 螺纹圈必须要有槽以用专用的工具拧紧它。 - 由于密封件的柔韧性，接地不符合标准，除非这连接有它自己的接地端子。 - 在外壳和接头之间迫使用一个平宽的密封件，以防止在固定时脱离。 	<ul style="list-style-type: none"> - 这个孔容易做。 - 内螺纹环比一个螺母便宜。 - 环的尺寸比一个六角螺母的小。 - 在现场安装过程可对外壳进行定位。
双螺纹接头，通过孔进行安装，用两个或3个紧固螺丝M4或M5的内螺纹环压制			<ul style="list-style-type: none"> - 双螺纹接头是昂贵的。 - 内螺纹圈是昂贵的，特别是大直径的。 - 由于密封件的柔韧性，接地不符合标准，除非这连接有它自己的接地端子。 - 在外壳和接头之间迫使用一个平宽的密封件，以防止在固定时蠕变。 	<ul style="list-style-type: none"> - 这个孔容易做。 - 内螺纹环比一个螺母便宜。 - 容易并且可进入安装和拧紧螺纹环，其不需要特殊的工具。 - 在现场安装过程可对外壳进行定位。




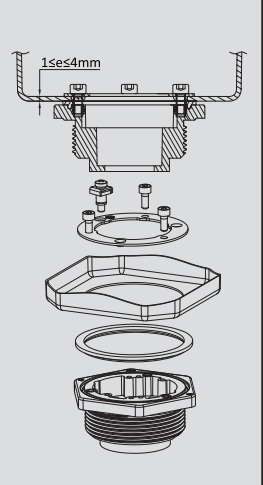
技术介绍：浸入式加热器接头

装置	图片	组装视图	缺点	优点
<p>单螺纹接头，带有内旋转环，用3个螺丝拧紧</p>			<ul style="list-style-type: none"> - 当与发热管一起使用焊接在黄铜接头上时，没有缺点。 - 如果接头是固体的不锈钢，加工费是昂贵的，并且由于厚度的差异，在发热元件上难于实现氩弧焊接。 	<ul style="list-style-type: none"> - 易于在外壳上制作孔。 - 单螺纹接头比双螺纹的便宜约 30%。 - 冲压的旋转垫片比螺纹内环便宜得多。 - 通过 3 个套筒供应的自动定心的旋转垫片。 - 直接在接头上进行接地，独立于壳体 and 密封件的材料。 - O 形密封件的卓越导向，保持在一个槽中。 - 容易并且可进入安装和拧紧环，其不需要特殊的工具。 - 在现场安装过程中，外壳易于定位。
<p>带深拉伸法兰的单螺纹接头，在定位环上用3个螺丝拧紧</p>			<p>仅适用于 1"1/4, 1"1/2, M45×2, 2"1/2 和 M77×2。 必须要使用一个专用的不锈钢垫圈以让盒子有一个良好的密封。</p>	<ul style="list-style-type: none"> - 比固体加工接头更便宜。 - 在组装的版本中，允许组装铜焊的发热元件或树脂填充。 - 在不组装的版本中，允许氩弧焊接发热元件的组装，提供 100% 不锈钢浸入式加热器。 - 在这版本中，容易将发热元件焊接在杯状件，在将杯状件氩弧焊接在主体之前先完成。 - 容易在外壳上制作孔。 - 冲压的旋转垫片比螺纹内环便宜得多由 3 个套筒提供了旋转垫片的自动居中。 - 直接在接头上进行接地，独立于壳体和垫圈的材料。 - O 形密封圈的卓越导向，使其保持在槽里。 - 容易并且可进入安装和拧紧垫片，其不需要专用的工具。 - 在现场安装过程易于对外壳进行定位。

因为我们的产品是永久不断改进的，数据表上使用的图纸，描述，特性只是引导而已，可以不经提前通知进行更改。



技术介绍：浸入式加热器接头

装置	图片	组装视图	缺点	优点
带大的深拉伸法兰的单螺纹接头，在旋转环上用 3 个螺丝拧紧			- 仅适用于 1 1/4", 1 1/2" 和 M 45 × 2 的不锈钢配件。 - 由于法兰的占用空间大，不能用于小的外壳。	容易制作孔。 - 加热元件的氩弧焊焊接或铜焊均是可行的。 - 冲压板上焊接不锈钢接头，有一个可移动的底座，允许直接在加热元件管上进行氩弧焊焊接。 - 冲压的旋转垫片比螺纹内环便宜得多。 - 直接在接头上进行接地，独立于壳体和垫圈的材料。 - O 形密封圈的卓越导向，令其保持在一个槽中。 - 容易并且可进入安装和拧紧垫片，其不需要特殊的工具。 - 在现场安装过程可对外壳进行定位。
PPS 单螺纹塑料接头 2"，带用于直径 25mm 管状发热元件的压缩夹紧系统。在一个旋转内垫片上用 3 个螺丝拧紧，或在一个支架上用两个螺丝拧紧			- 仅加工 2" 的螺纹，用于游泳池加热应用，水族馆及温泉的通过直径 25mm 的套筒进行加热。	- 用于旋紧在 2" 母的 PVC 接头，通常用于水池、温泉和专业的水族馆。 - 对盐溶液或氯化水具有优异的耐腐蚀性（比 316L 或 316Ti 不锈钢更佳）。 - 允许安装简单及经济的不锈钢或钛制加热套筒。 - 能容纳不同尺寸的不锈钢外壳、PA66 外壳，带或不带温控器。 - 其中的一个版本有两个探温棒，独立于加热套筒，允许组装温度传感器。

接头所用的黄铜特性

GB/T5231-2001 名称	最接近的等值	比重	布氏硬度	抗张强度 Rp0.2 (Mpa)	延伸 %
H59Pb1	CuZn39-Pb2 (Afnor-51-104) CuZn37-Pb0.5, (Din 17760) C37000 (ASTM) CW617N (EN12165)	8.4	80-120	350	15-30%

成分

Cu	Fe	Pb	Ni	Zn	总杂质
57~60%	≤ 0.5%	0.08-1.9%	≤ 1 %	surplus	≤ 1%

黄铜 RoHS 环保要求

根据 2011 年 6 月 8 日 (Rohs) 指令 2011/65，铜合金允许含有以重量计算的最多 4% 的铅作为合金元素。（附录二第 4 章节和第 1 段的规定，附录三的 6c 设定了限定值）。

因为我们的产品是永久不断改进的，数据表上使用的图纸，描述，特性只是引导而已，可以不经前提前通知进行更改。



使用在温度传感器及浸入式加热器外壳的主要钻孔

钻孔尺寸 (mm)	主要用途
8	带 M8 螺纹的水位开关
10	带外部手动复位按钮的温控器 不防水的外部调节温控器轴
10.5	用于电缆接头的 M12 × 1.5 的螺纹必须要在外壳里攻牙
12	带内部螺母的 M12 × 1.5 电缆接头 直径 12 的指示灯
14.5	用于电缆接头的 M16 × 1.5 的螺纹必须要在外壳里攻牙 直径 16 的指示灯 直径 16 的主要开关
16	带内部螺母的 M16 × 1.5 的电缆接头
17.5	½" BSPP 不锈钢接头氩弧焊焊接在外壳的底部（孔部有一个焊接边缘）
18.5	用于电缆接头的 M20 × 1.5 螺纹必须要在外壳里攻牙
19	½" BSPP 螺纹必须要在外壳里攻牙
20	带内部螺母的 M20 × 1.5 电缆接头
21	带内部螺母的 ½" BSPP 螺纹接头
22	直径 22 的指示灯 直径 22 的主要开关
22.5	用于电缆接头的 M24 × 1.5 的螺纹必须要在外壳里攻牙
23	¾" BSPP 不锈钢接头氩弧焊焊接在外壳的底部（孔部有一个焊接边缘）
23.5	用于电缆接头的 M25 × 1.5 的螺纹或外部防水温控器轴，必须要在外壳里攻牙 用于外部进入调节的硅胶帽
24	带内部螺母的 M24 × 1.5 电缆接头
24.5	¾" BSPP 螺纹必须要在外壳里攻牙
25	带内部螺母的 M25 × 1.5 电缆接头
26.5	带内部螺母的 ¾" BSPP 螺纹接头
28.5	用于电缆接头的 M30 × 1.5 的螺纹必须要在外壳里攻牙。
30	带内部螺母的 M30 × 1.5 电缆接头
30.5	1" BSPP 螺纹必须要在外壳里攻牙
33.5	带内部螺母的 1" BSPP 螺纹接头
34.5	1¼" BSPP 螺纹必须要在外壳里攻牙
40.6	1½" BSPP 和 M45 × 2 不锈钢接头氩弧焊焊接在外壳的底部（孔部有一个焊接边缘）
42	带内部螺母的 1¼" BSPP 螺纹接头
43	M45 × 2 螺纹必须要在外壳里攻牙
45	带内部螺母的 M45 螺纹接头 1½" BSPP 螺纹必须要在外壳里攻牙
50	1¼" BSPP, 1½" BSPP 或带内部旋转环的 M45 螺纹接头
57	2" BSPP 螺纹必须要在外壳里或内部环里攻牙
60	带内部螺母的 2" BSPP 螺纹接头
70	2½" BSPP 和 M77 × 2 不锈钢接头氩弧焊焊接在外壳的底部（孔部有一个焊接边缘）
72.5	2½" BSPP 螺纹必须要在外壳里攻牙
75	M77 × 2 螺纹必须要在外壳里攻牙
77	带内部螺母或旋转环的 2½" 或 M77 × 2 的螺纹接头
80.5	氩弧焊焊接在直径 80mm 的管上（孔部有一个焊接边缘）
100.5	氩弧焊焊接在直径 100mm 的管上（孔部有一个焊接边缘）

因为我们的产品是永久不断改进的，数据表上使用的图纸，描述，特性只是引导而已，可以不经提前通知进行更改。





进入设备调节或复位

因为我们的产品是永久不断改进的，数据表上使用的图纸，描述，特性只是引导而已，可以不经提前提前通知进行更改。




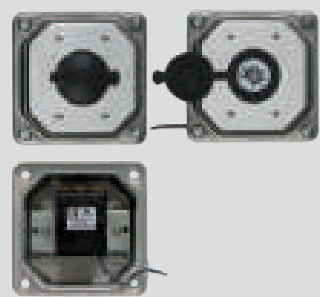
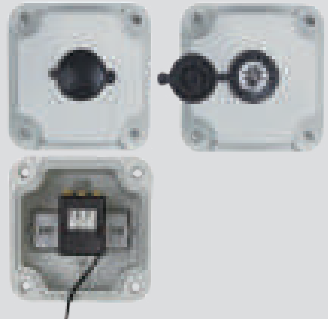
技术介绍：进入设备调节或复位

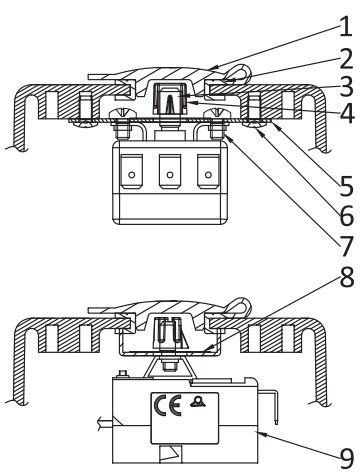
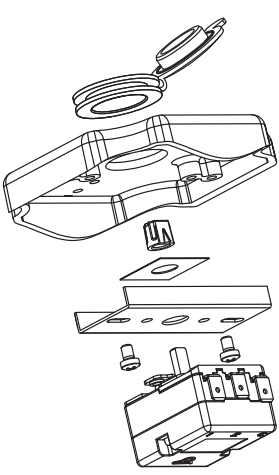
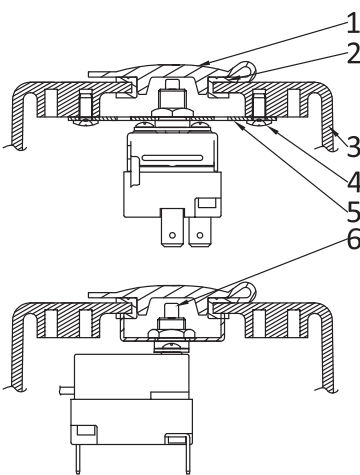
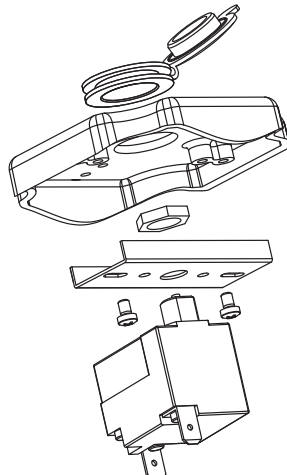
带有要求从外部进入设备的外壳

设备有一个调节或复位系统通常是有必要的，这使不用拧开盒子的盖子更可进入。一种解决方案是使用一个易于打开舷窗或窗口的外壳，同时可防护用户免受电接触。此解决方案适用于大型的外壳。对于小型的外壳，已经开发了专用的装置。

在柔性护套下进入

最常见的解决方案是使用一个有柔性的硅胶套，那将易于打开和闭合。这些护套，其移动部分是受控制的，简单安装在一个 20 mm 的孔里。因此它们可以安装在所有的外壳上。这些护套，当闭合时，符合 IP66 防护等级，但不适用于 IP69K 的条件。内部配件的安装，如可调节的或手动复位的温控器、电位计等，可用一个背板旋紧在盖子里面（大多数的铝和不锈钢外壳和塑料壳的大部件上的套筒均用于此用途），或直接安装在外壳的底部。

在柔性护盖下对塑料外壳进行温控器调节的示例	在柔性护盖下对不锈钢外壳进行温控器调节的示例	在柔性护盖下对铝外壳进行温控器调节的示例
		

在护盖下进入可调节温控器		在护套下进入可手动复位温控器	
			
<p>1: 硅胶套，可移动的配件 2: 硅胶套，固定的配件 3: 带短的可调节轴的温控器 4: 微型旋钮 5: 内部支架 6: 内部支架螺丝 7: 温控器螺丝 8: 可粘合的刻度盘 9: 电机械或电子温控器</p>		<p>1: 硅胶套，可移动的配件 2: 硅胶套，固定的配件 3: 外壳盖子 4: 内部支架螺丝 5: 内部支架 6: 手动复位按钮</p>	

因为我们的产品是永久不断改进的，数据表上使用的图纸，描述，特性只是引导而已，可以不经提前通知进行更改。



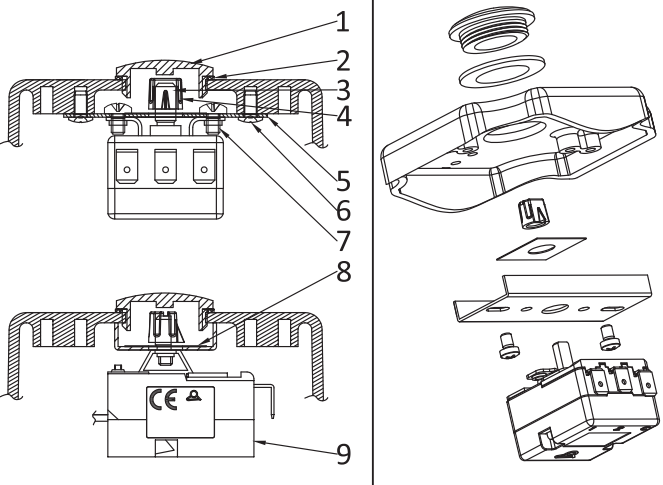
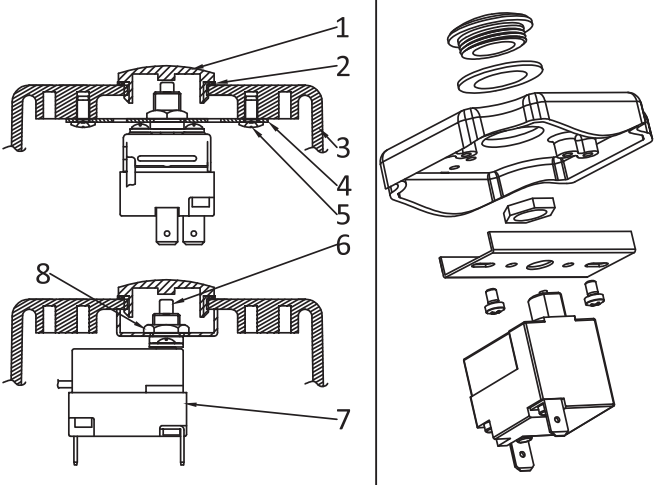


技术介绍：进入设备调节或复位

在拧紧的帽盖下进入

虽然不太常见，但也是可以的，在壁厚允许的外壳上（必须至少 3mm，这样可以除去冲压的金属外壳）做一个有螺纹的孔以安装一个配备有垫圈的 M20 电缆接头帽盖。当只能使用工具进行调节或复位时，也许标准会要求使用此方案。使用这种解决方案，将可保持 IP66 和 IP69K 的防护等级。

因为我们的产品是永久不断改进的，数据表上使用的图纸，描述，特性只是引导而已，可以不经提前通知进行更改。



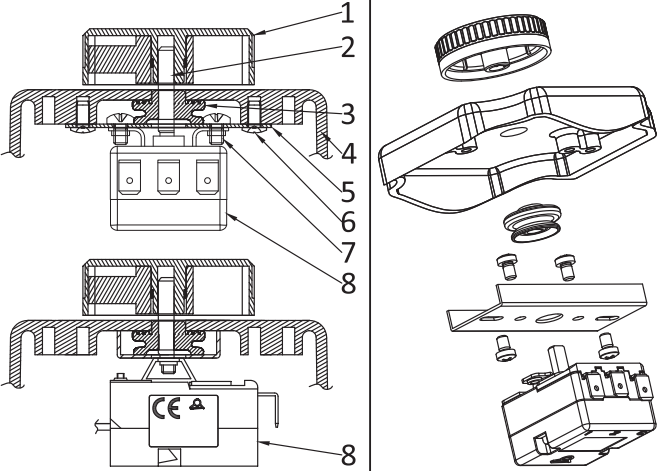
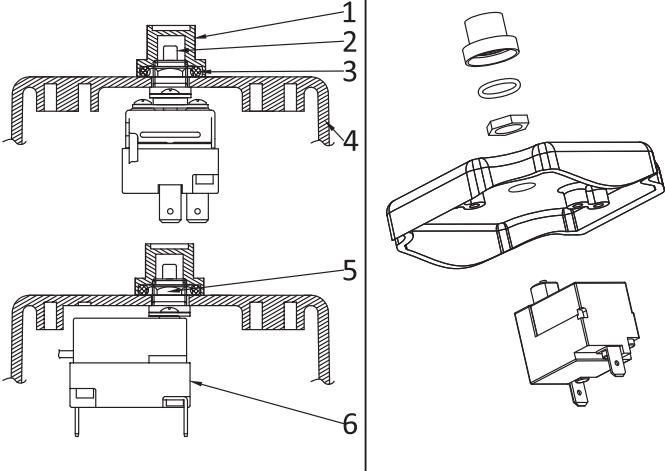
在旋紧的帽盖下可进入塑料外壳的示例	在旋紧的帽盖下可进入铝外壳的示例
	
带内部刻度盘的可调节温控器，在拧紧的帽盖下进入	手动复位限制器，在拧紧的帽盖下进入
	
<ul style="list-style-type: none"> 1: 拧紧的电缆接头帽盖 2: 垫圈 3: 带短调节轴的温控器 4: 微型旋钮 5: 内部支架 6: 内部支架螺丝 7: 温控器安装螺丝 8: 可粘合的刻度盘 9: 电机械或电子温控器 	<ul style="list-style-type: none"> 1: 拧紧的电缆接头帽盖 2: 垫圈 3: 外壳盖子 4: 内部支架 5: 内部支架螺丝 6: 手动复位按钮 7: 手动复位限制器 8: 限制器安装螺母



技术介绍：进入设备调节或复位

没有保护的外部入口

通过位于外壳外的轴或按钮进行的调节，提供了防水和防尘及防震的最低保证。仅当防护等级是 IP54 或更低时才能够满足使用。在用旋转轴调节的情况下，需要在轴上插入一个特别的垫圈，夹在背板和外壳的盖子之间。没有背板直接安装的话，将不能正确地密封，因为水和灰尘会穿过调整轴和安装螺丝。在进入手动复位按钮的情况下，这手动复位的保护帽是必需的，并配有密封件。主要的风险就是这个密封件和保护帽损耗。

通过外部旋钮进入的塑料外壳的示例		通过外部进入到手动复位按钮的铝外壳的示例	
			
带外部温控器旋钮的外壳		带外部手动复位按钮的外壳	
			
<p>1: 刻度旋钮 2: 带长调节轴的温控器 3: 带柔性边缘的硅胶垫圈 4: 外壳盖子 5: 内部支架 6: 内部支架螺丝 7: 温控器安装螺丝 8: 机电或电子温控器</p>		<p>1: 拧紧的手动复位按钮帽盖 2: 手动复位按钮 3: 手动复位按钮帽盖 O 形圈 4: 外壳盖子 5: 限制器安装螺母 6: 手动复位限制器</p>	

因为我们的产品是永久不断改进的，数据表上使用的图纸，描述，特性只是引导而已，可以不经提前通知进行更改。

技术介绍：进入设备调节或复位

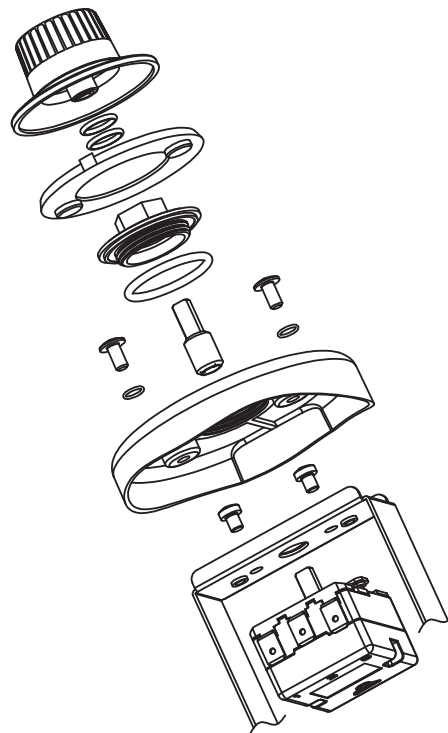
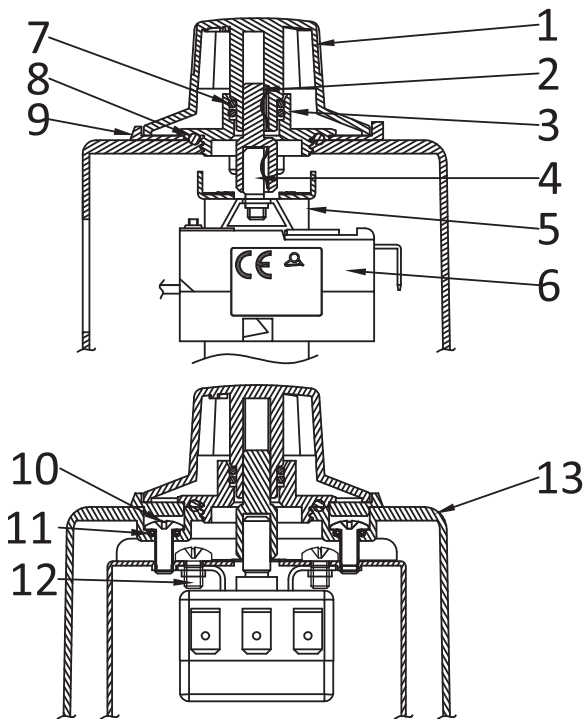
带有 IP69K 防护等级的外部进入

通过位于外壳外部的一个旋钮进行调节，提供了一个非常有保证的防水性和防尘性能，但是对耐冲击性有限制。此系统适用于所有的外壳，其 M25 × 1.5 的攻牙与旋紧的电缆接头或能做的螺丝帽相同。攻牙的长度必须至少为 3mm。边框轴承位置的标记箭头（9 号）仅能用于带有两个槽的外壳，这两个槽是它的销所用的，例如 Y3C3 型号，当不使用该法兰时，需要定位一个标记（点漆，盲孔或其他），以便控制器的刻度可以根据它来作参考。我们旋钮范围仅有一款型号能使用编号为 66MU ***** 的产品，直径 50mm，带有印刷标识。（*****= 旋钮的温度范围法典编号）

通过 50mm 外部旋钮进入的塑料外壳示例，带有 IP69K 防护等级



外部带 IP69K 温控器旋钮的外壳



- 1: 刻度盘旋钮
- 2: 调节轴扩展
- 3: M25 × 1.5 扩展
- 4: 温控器轴，带标准的 10.5mm 长度
- 5: 内部支架
- 6: 机电或电子温控器
- 7: 旋钮 O 形圈
- 8: M25 × 1.5 扩展垫圈
- 9: 温控器边框
- 10: 内部支架螺丝
- 11: 内部支架螺丝垫圈
- 12: 温控器安装螺丝
- 13: 带 M25 × 1.5 螺纹的外壳盖

因为我们的产品是永久不断改进的，数据表上使用的图纸，描述，特性只是引导而已，可以不经提前通知进行更改。



技术介绍：进入设备调节或复位

外部进入，IP69K 防护等级，可承受高温和高压清洗，并且耐冲击

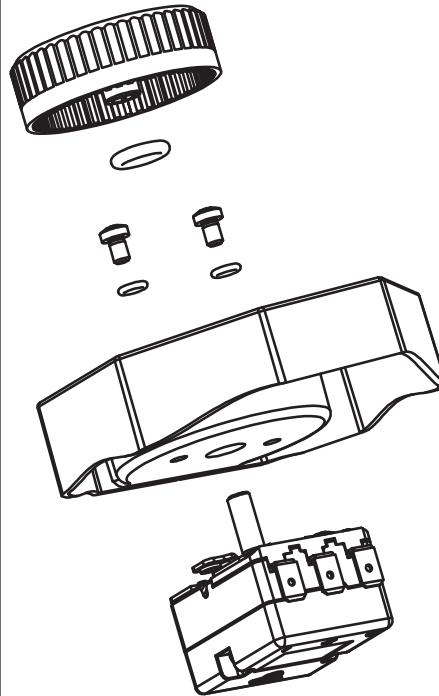
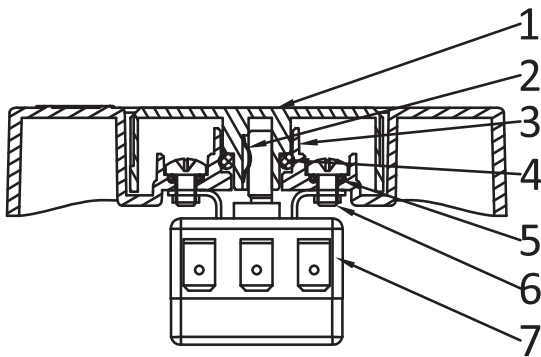
这款采用防水和防震旋钮的外部控制已经被开发用于工业、商业和食品行业的应用，以及也用于运输车辆，对此，用高压热水喷射进行清洁是必需的。

它可设置机械或电子温控器，同时保持其密封性能。控制旋钮的嵌入提供了极好的抗冲击性它也可从正面和上面进入调节。然而，在这方案里，手柄的中心芯与壳体之间包含有一个 O 形环，这仅适用于有限数量的模制成形的盒子，并且施加一个最小直径为 50mm 的旋钮。

带外部旋钮的铝外壳的示例，IP69K 防护等级



带有 IP69K 外部温控器旋钮的外壳



- 1: 刻度旋钮
- 2: 旋钮弹簧
- 3: O 形垫圈管状垫座
- 4: O 形环
- 5: 安装螺丝 O 形环
- 6: 内部安装螺丝
- 7: 机电或电子温控器

因为我们的产品是永久不断改进的，数据表上使用的图纸，描述，特性只是引导而已，可以不经提前通知进行更改。

在我们的浸入式加热器外壳里面安装各种设备的例子

在我们的浸入式加热器外壳里面安装各种设备的例子
 这些产品没有完整地列在我们的目录上，那是因为其可选择性是无穷无尽的。
 我们的销售部和我们的工程部将会详细地回复您的特定的需求。



因为我们的产品是永久不断改进的，数据表上使用的图纸，描述，特性只是引导而已，可以不经提前通知进行更改。

<p>1</p> 	<p>带微型连接盒的水位开关。</p>	<p>2</p> 	<p>带微型连接盒的水位开关，16A 230V 继电器和指示灯。</p>
<p>3</p> 	<p>在微型外壳里带 M8 螺纹的小的温度传感器。</p>	<p>4</p> 	<p>带 PTFE 涂层探头和 PVDF 外壳的温度传感器，用于腐蚀性液体，带或不带变换器。</p>
<p>5</p> 	<p>在直径 86mm 圆外壳里的单极球管和毛细管温控器，在帽盖下在内部时行调节。 可以是 3 极的版本，但要根据里面的发热元件的长度而定。</p>	<p>6</p> 	<p>在直径 86mm 圆外壳里的单极球管和毛细管温控器，用旋钮在外面进行调节。 可以是 3 极的版本，但要根据里面的发热元件的长度而定。 仅是 IP40。</p>
<p>7</p> 	<p>在 PA66 圆外壳直径 86mm 里的单极球管及毛细管温控器，外部调节。IP69K 与 M77 和 2"1/2 接头相兼容。也可有 M25 螺丝帽盖下的内部调节。</p>	<p>8</p> 	<p>在 PA66 圆外壳直径 86mm 里的三极球管及毛细管温控器，外部调节。IP69K 与 M77 和 2"1/2 接头相兼容。也可有 M25 螺丝帽盖下的内部调节。</p>
<p>9</p> 	<p>位于不锈钢外壳里面的单极球管和毛细管温控器，内部调节。可提供一些带有 3 极的型号。</p>	<p>10</p> 	<p>带有远程传感器的单极电子温控器，位于不锈钢外壳里面，内部调节。 位于 105 × 105mm 和 125 × 125mm 的中心位置。侧面的位置仅可位于 125 × 125mm 外壳 (NTC 或者 PT100 传感器)。</p>
<p>11</p> 	<p>位于不锈钢外壳里面的单极球管和毛细管手动复位限制器，内部调节。可提供一些 3 极的型号。</p>	<p>12</p> 	<p>带远程传感器的单极电子手动复位限制器，位于不锈钢外壳里面，内部调节和复位。 (NTC 或者 Pt100 传感器)</p>
<p>13</p> 	<p>位于不锈钢外壳内部的单极球管和毛细管温控器和手动复位限制器，内部调节。可提供一些 3 极的型号。</p>	<p>14</p> 	<p>单极电子温控器和带有远程传感器的手动复位限制器，位于不锈钢外壳内部，内部调节和复位。 (NTC 或者 Pt100 传感器)</p>



在我们的浸入式加热器外壳里面安装各种设备的例子

<p>15</p> 	<p>位于 PA66, PP 或 PVDF 圆形塑料外壳内部的单极球管和毛细管温控器。PC 透明盖子仅带 PA66 主体。没有 3 极的版本。</p>	<p>16</p> 	<p>位于 PA66, PP 或 PVDF 圆形塑料外壳内部的单极远程传感器电子温控器。PC 透明盖子仅带 PA66 主体。没有 3 极的版本。NTC 或者 Pt100 传感器。</p>
<p>17</p> 	<p>位于 PA66、PP 或 PVDF 圆形塑料外壳内部的单极球管和毛细管限制器，带手动复位。PC 透明盖子仅带 PA66 主体。没有 3 极的版本。</p>	<p>18</p> 	<p>位于 PA66、PP 或 PVDF 圆形塑料外壳内部的单极远程传感器电子温控器。PC 透明盖子仅带有 PA66 主体。没有 3 极的版本。NTC 或者 Pt100 传感器。</p>
<p>19</p> 	<p>带有一个可调节的球管和毛细管温控器，和一个固定设置的手动复位温控器的 PA66 塑料外壳，在螺帽下进入。没有 3 极的版本。</p>	<p>20</p> 	<p>带有一个可调节的球管和毛细管温控器、一个手动复位温控器、2 个指示灯和主开关的 PA66 塑料外壳，从外面进入。也可提供一些 3 极的型号。也可以接纳一个或两个功率继电器。</p>
<p>21</p> 	<p>带有在导轨上有一个功率继电器的 PA66 塑料外壳和一个 10mm² 的接线柱。</p>	<p>22</p> 	<p>带有在导轨上有 2 个功率继电器的 PA66 塑料外壳</p>
<p>23</p> 	<p>带有单极球管和毛细管温控器的铝外壳，在硅胶套下内部调节。也可在 PA66 的螺帽下进行内部调节。也可提供 3 极的型号。</p>	<p>24</p> 	<p>带有单极手动复位的球管和毛细管限制器的铝外壳。在硅胶套下内部复位。也可在 PA66 螺帽下进行内部调节。也可提供一些 3 极的型号。</p>
<p>25</p> 	<p>带有单极电子温控器、NTC 或 Pt100 温度传感器的铝外壳。在硅胶套下内部调节。也可在 PA66 螺帽下进行内部调节。没有 3 极的型号。</p>	<p>26</p> 	<p>带单极温控器带外部旋钮防撞击的小的铝外壳，两极主要开关及指示灯。也可用于电子温控器。</p>

因为我们的产品是永久不断改进的，数据表上使用的图纸，描述，特性只是引导而已，可以不经提前通知进行更改。



在我们的浸入式加热器外壳里面安装各种设备的例子

因为我们的产品是永久不断改进的，数据表上使用的图纸，描述，特性只是引导而已，可以不经提前通知进行更改。

<p>27</p> 	<p>带 3 极温控器带外部旋钮防撞击的铝外壳，内部进入 3 极手动复位（必须要移开盖子进行复位），3 极主要开关及指示灯。也可用于单极的版本。</p>	<p>28</p> 	<p>导轨上有一个功率继电器的不锈钢外壳。也可以接受一个单极球管和毛细管温控器或者限制器。</p>
<p>29</p> 	<p>在导轨上有 2 个功率继电器的不锈钢外壳。</p>	<p>30</p> 	<p>带一个球管和毛细管可调节温控器的 PA66 塑料外壳，从透明 PC 窗口下进入。也可以增加一个固定设置的手动复位温控器和功率继电器。有些型号也可以是 3 极的。</p>
<p>31</p> 	<p>带一个数显的打开—闭合电子控制器的塑料外壳，从透明 PC 窗口下进入。也可以增加一个固定设置的手动复位温控器和功率继电器。</p>	<p>32</p> 	<p>带一个双位数字显示的 PID 电子控制器的 PA66 塑料外壳，从透明窗口下进入。也可收纳功率继电器或固态继电器输出。</p>
<p>33</p> 	<p>PA66 塑料外壳，在导轨上带数显电子控制器，在透明盖子下进入。</p>	<p>34</p> 	<p>带有一个功率继电器和一个接线柱的铝外壳，在清晰的 PC 窗口下进入。也可以接纳温控器或者电子控制器控制面板。</p>
<p>35</p> 	<p>带剩余电流接地故障断电器的 PA66 塑料外壳，从清晰的 PC 窗口下进入。与大多数欧式的相兼容，类似于 Merlin Gerin Multi 9, C60, 或者 VIGI C60。最大宽度为 4 个 18mm 的组件。</p>	<p>36</p> 	<p>带热交换器散热片的铝外壳，装有一个 3 极的固态继电器。</p>
<p>37</p> 	<p>带热交换器散热片的铝外壳，装有 1 至 4 个单极固态继电器。</p>	<p>38</p> 	<p>铝的热交换器散热片外壳，用来安装在 PA66 控制外壳的背面，可以接纳 1 个单极固态继电器。</p>



因为我们的产品是永久不断改进的，数据表上使用的图纸，描述，特性只是引导而已，可以不经提前提前通知进行更改。





用于中等腐蚀性介质的 304 或 316 不锈钢深拉伸外壳

由厚度 1mm 的金属制成，这些外壳在耐冲击性、耐气候性和耐化学性之间提供了一个良好的折衷方案。

它们不易燃，并具有最高 IP69K 的防护等级。它们能容纳许多附件，例如接线端子、导轨和用于设置的帽盖。它们与旋转式的或双螺纹接头相兼容，有些型号采用全氩弧焊焊接不锈钢接头，用于食品或化学用途的所有不锈钢浸入式加热器的生产。

在标准中，螺丝和紧固件均是不锈钢的。在标准中，垫圈是硅胶的。可按要求提供材质为丁晴橡胶或氟橡胶（维顿）的。

在图纸上长方形框里的红色尺寸是用于组装附件

因为我们的产品是永久不断改进的，数据表上使用的图纸，描述，特性只是引导而已，可以不经提前通知进行更改。



因为我们的产品是永久不断改进的，数据表上使用的图纸，描述，特性只是引导而已，可以不经过提前通知进行更改。

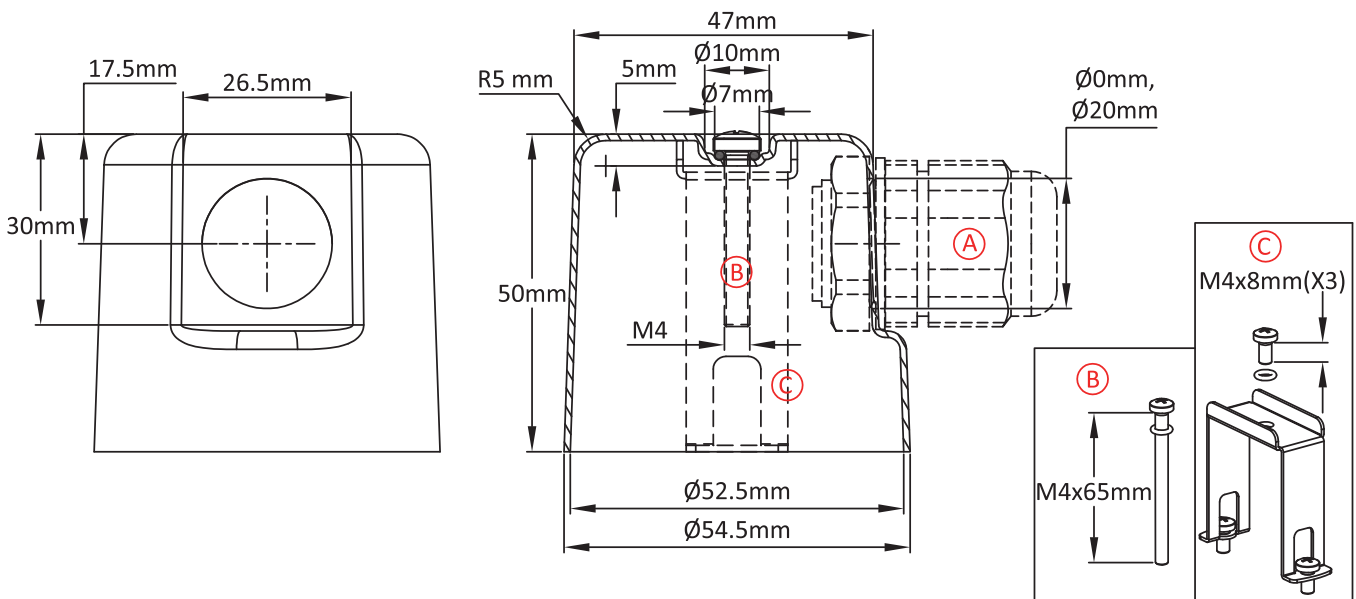


圆形微型的简易浸入式加热器外壳

尺寸 (mm)	体积 (cm ³)	材料	防护等级		型号
直径 54 × 50	105	不锈钢	IP69K	IK7	Y3K1

适用于

- 温度传感器
- 浸入式加热器
- 翅片式加热器
- 温控器
- 液位传感器
- 电子板



主要编号

(A) (mm)	(B)	(C)	304	316
0	✓	✗	Y3K1000100001008	Y3K1000100001009
20	✓	✗	Y3K1000112001008	Y3K1000112001009
0	✗	✓	Y3K10001000E1008	Y3K10001000E1009
20	✗	✓	Y3K10001120E1008	Y3K10001120E1009
0	✗	✗	Y3K1000100000008	Y3K1000100000009
20	✗	✗	Y3K1000112000008	Y3K1000112000009

链接

	PDF 页 (.pdf)
	2D 图纸 (.dwg)
	3D 图纸 (.stp)

这些编号是不包括电缆接头的，如果您想要，请咨询我们。
长方形框里的红色尺寸是用于组装附件。

因为我们的产品是永久不断改进的，数据表上使用的图纸，描述，特性只是引导而已，可以不经前提前通知进行更改。

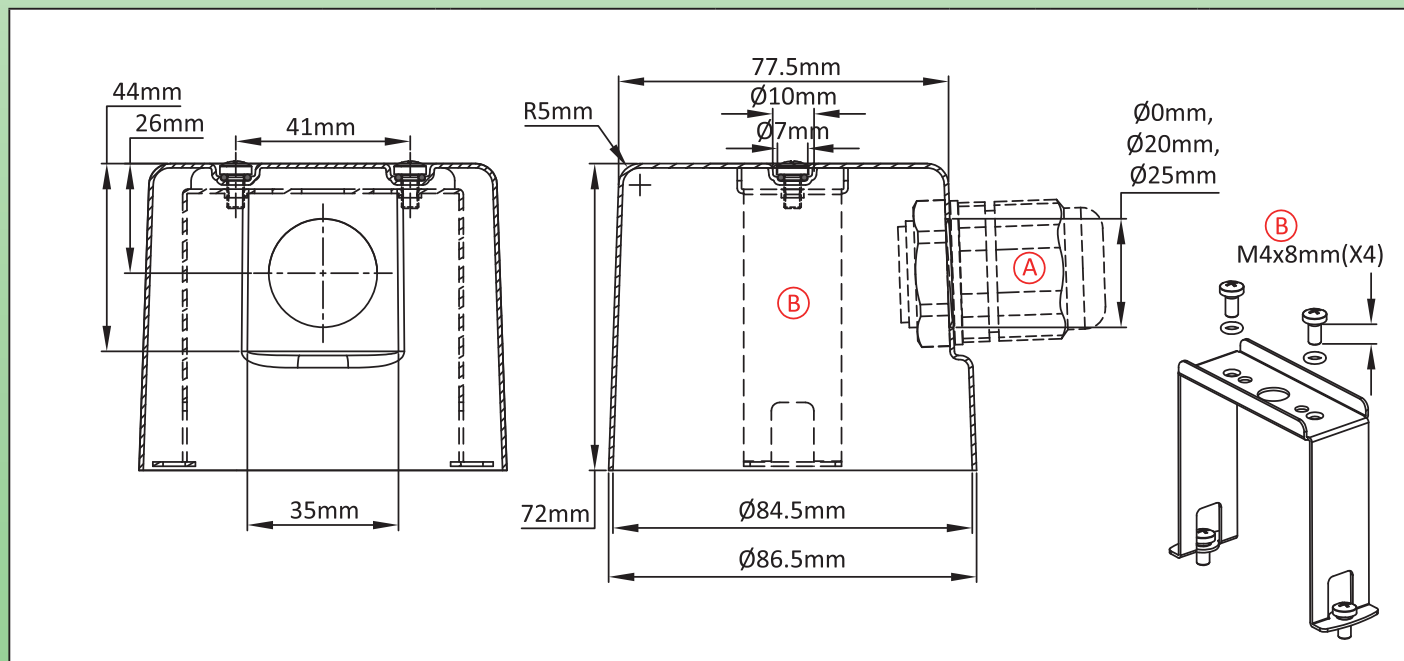


圆的，大直径，简化的浸入式加热器外壳。

尺寸 (mm)	体积 (cm ³)	材料	防护等级		型号
直径 86 × 72	390	不锈钢	IP69K	IK7	Y3K2

适用于

- 温度传感器
- 浸入式加热器
- 翅片式加热器
- 温控器
- 液位传感器
- 电子板



主要编号

Ⓐ (mm)	Ⓑ	304	316
0	✓	Y3K20001000E2008	Y3K20001000E2009
20	✓	Y3K20001120E2008	Y3K20001120E2009
25	✓	Y3K20001125E2008	Y3K20001125E2009
0	✗	Y3K2000100000008	Y3K2000100000009
20	✗	Y3K2000112000008	Y3K2000112000009
25	✗	Y3K2000112500008	Y3K2000112500009

链接

	PDF 页 (.pdf)
	2D 图纸 (.dwg)
	3D 图纸 (.stp)

这些编号是不包括电缆接头的，如果您想要，请咨询我们。
长方形框里的红色尺寸是用于组装附件。

因为我们的产品是永久不断改进的，数据表上使用的图纸，描述，特性只是引导而已，可以不经提前通知进行更改。

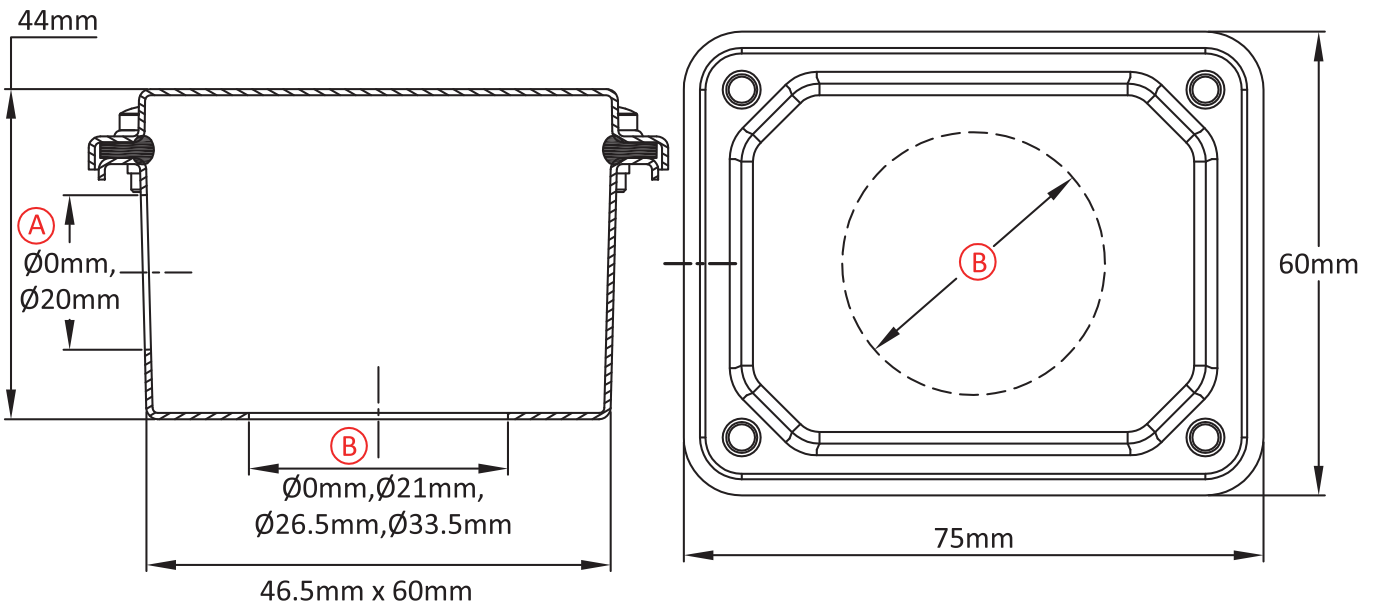


用于温度传感器或水平传感器的微型外壳

尺寸 (mm)	体积 (cm ³)	材料	防护等级		型号
75 × 60 × 44	111	不锈钢	IP69K	IK7	Y3L1

适用于

- 温度传感器
- 浸入式加热器
- 翅片式加热器
- 温控器
- 液位传感器
- 电子板



主要编号

① (mm)	② (mm)	304	316
0	0	Y3L10000000000008	Y3L10000000000009
0	21	Y3L12100000000008	Y3L12100000000009
0	26.5	Y3L12650000000008	Y3L12650000000009
0	33.5	Y3L13350000000008	Y3L13350000000009
20	0	Y3L10001200000008	Y3L10001200000009
20	21	Y3L12101200000008	Y3L12101200000009
20	26.5	Y3L12651200000008	Y3L12651200000009
20	33.5	Y3L13351200000008	Y3L13351200000009

链接

	PDF 页 (.pdf)
	2D 图纸 (.dwg)
	3D 图纸 (.stp)

这些编号是不包括电缆接头的，如果您想要，请咨询我们。
 长方形框里的红色尺寸是用于组装附件。

因为我们的产品是永久不断改进的，数据表上使用的图纸，描述，特性只是引导而已，可以不经提前通知进行更改。

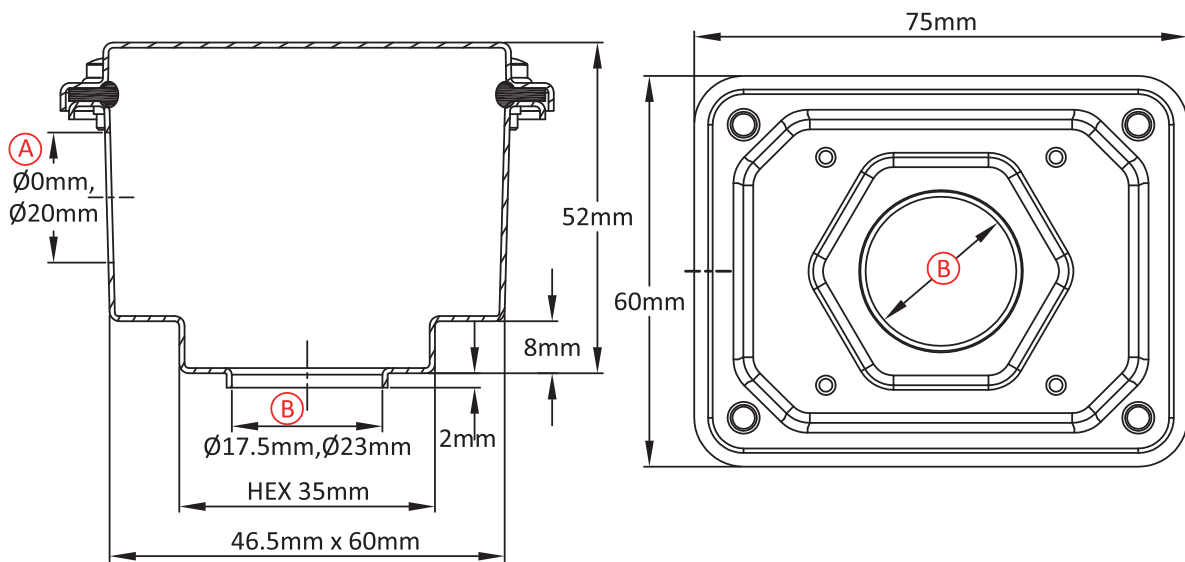


用于温度传感器或水平传感器的微型外壳

尺寸 (mm)	体积 (cm ³)	材料	防护等级		型号
75 × 60 × 52	119	不锈钢	IP69K	IK7	Y3L2

适用于

- 温度传感器
- 浸入式加热器
- 翅片式加热器
- 温控器
- 液位传感器
- 电子板



主要编号

Ⓐ (mm)	Ⓑ (mm)	304	316
0	17.5	Y3L2175000000008	Y3L2175000000009
0	23	Y3L2230000000008	Y3L2230000000009
20	17.5	Y3L2175120000008	Y3L2175120000009
20	23	Y3L2230120000008	Y3L2230120000009

链接

	PDF 页 (.pdf)
	2D 图纸 (.dwg)
	3D 图纸 (.stp)

这些编号是不包括电缆接头的，如果您想要，请咨询我们。
 长方形框里的红色尺寸是用于组装附件。

因为我们的产品是永久不断改进的，数据表上使用的图纸，描述，特性只是引导而已，可以不经提前通知进行更改。

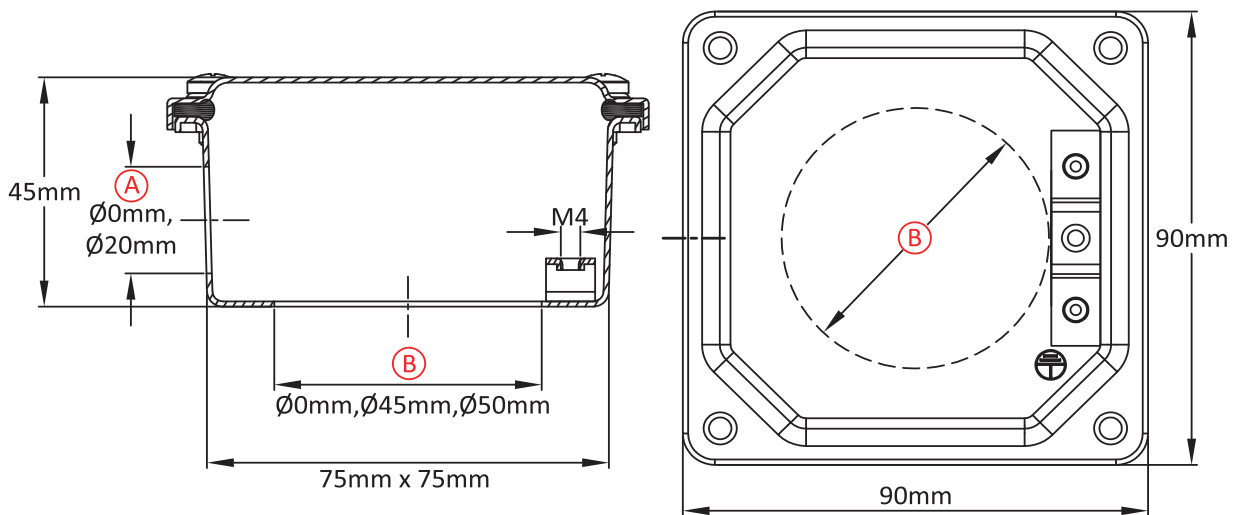


用于浸入式加热器、温度传感器或水平传感器的微型外壳

尺寸 (mm)	体积 (cm ³)	材料	防护等级		型号
90 × 90 × 45	206	不锈钢	IP69K	IK7	Y3L3

适用于

- 温度传感器
- 浸入式加热器
- 翅片式加热器
- 温控器
- 液位传感器
- 电子板



主要编号

链接

① (mm)	② (mm)	304	316
0	0	Y3L3000000000008	Y3L3000000000009
0	45	Y3L3450000000008	Y3L3450000000009
0	50	Y3L3500000000008	Y3L3500000000009
20	0	Y3L3000120000008	Y3L3000120000009
20	45	Y3L3450120000008	Y3L3450120000009
20	50	Y3L3500120000008	Y3L3500120000009

	PDF 页 (.pdf)
	2D 图纸 (.dwg)
	3D 图纸 (.stp)

这些编号是不包括电缆接头的，如果您想要，请咨询我们。
长方形框里的红色尺寸是用于组装附件。

因为我们的产品是永久不断改进的，数据表上使用的图纸，描述，特性只是引导而已，可以不经前提前通知进行更改。

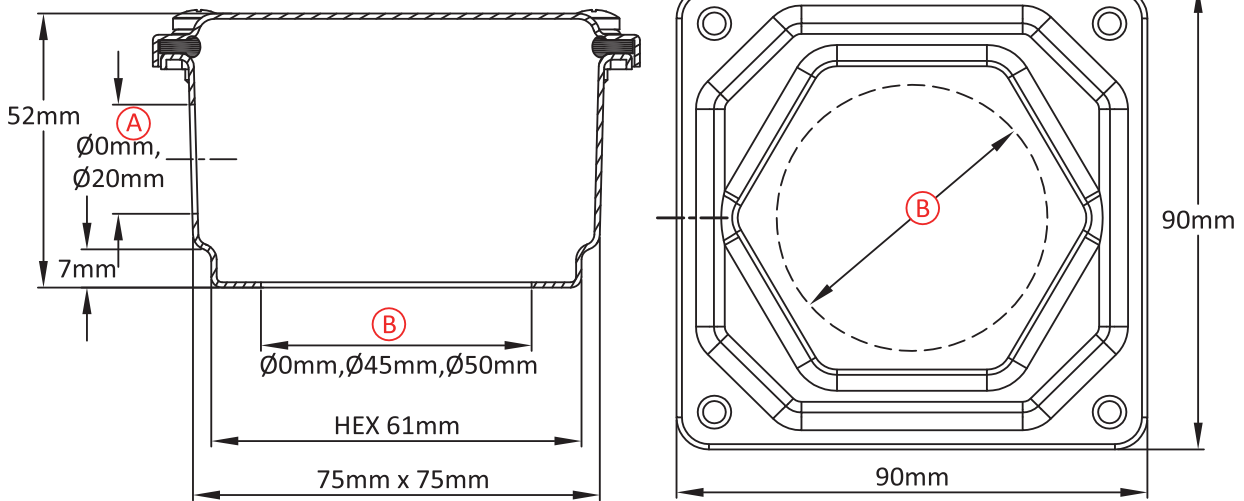


用于小型积蓄热式加热器、浸入式加热器的外壳

尺寸 (mm)	体积 (cm ³)	材料	防护等级		型号
90 × 90 × 52	232	不锈钢	IP69K	IK7	Y3L4

适用于

- 温度传感器
- 浸入式加热器
- 翅片式加热器
- 温控器
- 液位传感器
- 电子板



主要编号

链接

Ⓐ (mm)	Ⓑ (mm)	304	316
0	0	Y3L4000000000008	Y3L4000000000009
0	45	Y3L4450000000008	Y3L4450000000009
0	50	Y3L4500000000008	Y3L4500000000009
20	0	Y3L4000120000008	Y3L4000120000009
20	45	Y3L4450120000008	Y3L4450120000009
20	50	Y3L4500120000008	Y3L4500120000009

	PDF 页 (.pdf)
	2D 图纸 (.dwg)
	3D 图纸 (.stp)

这些编号是不包括电缆接头的，如果您想要，请咨询我们。
 长方形框里的红色尺寸是用于组装附件。

因为我们的产品是永久不断改进的，数据表上使用的图纸，描述，特性只是引导而已，可以不经提前通知进行更改。

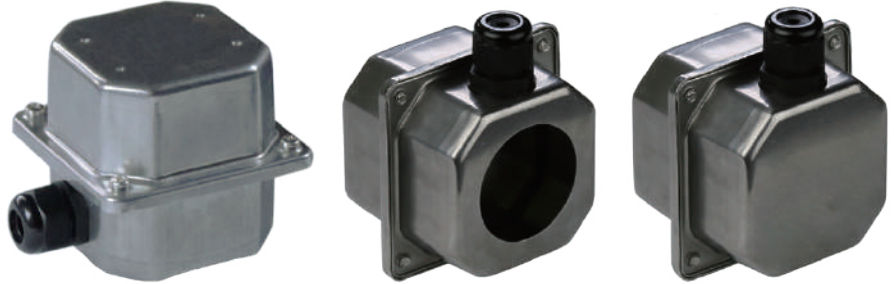


浸入式加热器或温度传感器的外壳

尺寸 (mm)	体积 (cm ³)	材料	防护等级		型号
90 × 90 × 75	392	不锈钢	IP69K	IK7	Y3S3

适用于

- 温度传感器
- 浸入式加热器
- 翅片式加热器
- 温控器
- 液位传感器
- 电子板



因为我们的产品是永久不断改进的，数据表上使用的图纸，描述，特性只是引导而已，可以不经提前通知进行更改。

链接



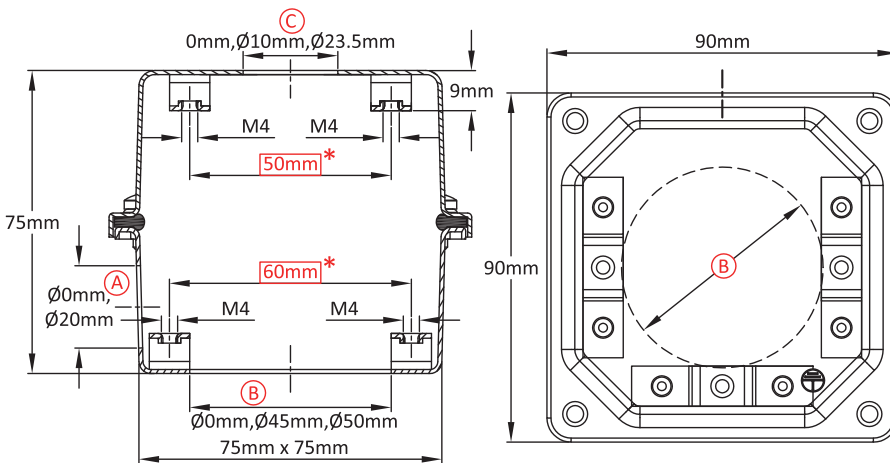
PDF 页
(.pdf)



2D 图纸
(.dwg)



3D 图纸
(.stp)



主要编号

(A) (mm)	(B) (mm)	(C) (mm)	304	316	(A) (mm)	(B) (mm)	(C) (mm)	304	316
0	0	0	Y3S30000000G1008	Y3S30000000G1009	20	0	0	Y3S30000120G1008	Y3S30000120G1009
0	0	10	Y3S3000A000G1008	Y3S3000A000G1009	20	0	10	Y3S3000A120G1008	Y3S3000A120G1009
0	0	23.5	Y3S3000D000GI008	Y3S3000D000GI009	20	0	23.5	Y3S3000D120G1008	Y3S3000D120G1009
0	45	0	Y3S34500000GI008	Y3S34500000GI009	20	45	0	Y3S34500120G1008	Y3S34500120G1009
0	45	10	Y3S3450A000GI008	Y3S3450A000GI009	20	45	10	Y3S3450A120G1008	Y3S3450A120G1009
0	45	23.5	Y3S3450D000GI008	Y3S3450D000GI009	20	45	23.5	Y3S3450D120G1008	Y3S3450D120G1009
0	50	0	Y3S35000000GI008	Y3S35000000GI009	20	50	0	Y3S35000120G1008	Y3S35000120G1009
0	50	10	Y3S3500A000GI008	Y3S3500A000GI009	20	50	10	Y3S3500A120G1008	Y3S3500A120G1009
0	50	23.5	Y3S3500D000GI008	Y3S3500D000GI009	20	50	23.5	Y3S3500D120G1008	Y3S3500D120G1009

这些编号是不包括电缆接头的，如果您想要，请咨询我们。
长方形框里的红色尺寸是用于组装附件。

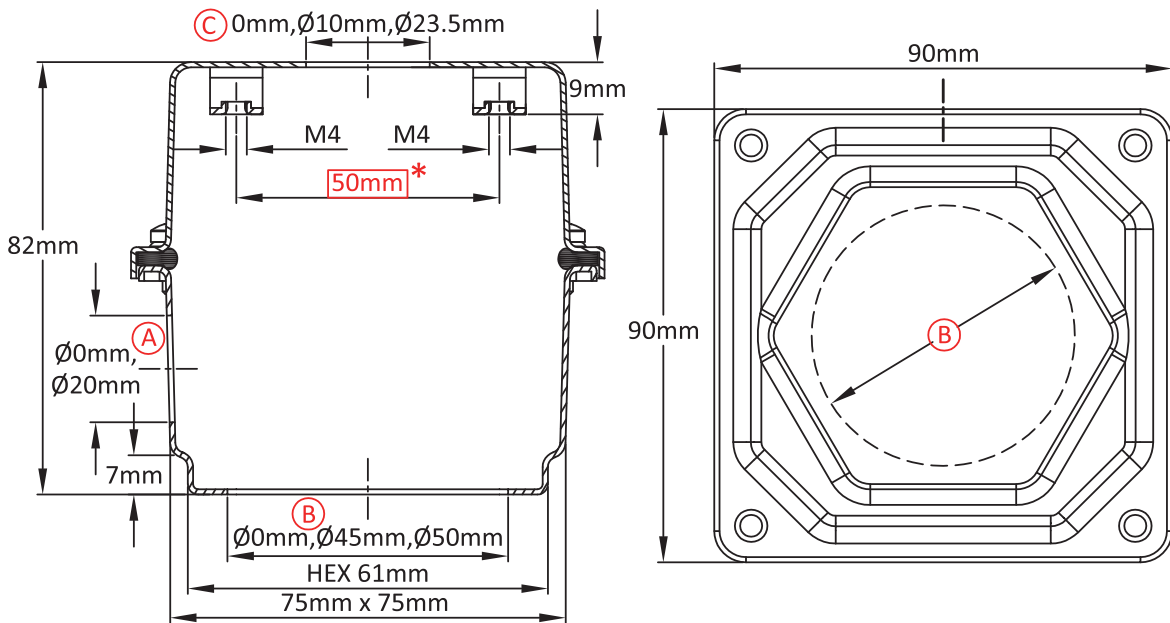


浸入式加热器外壳带有接头用的内置的六角形件

尺寸 (mm)	体积 (cm ³)	材料	防护等级		型号
90 × 90 × 82	418	不锈钢	IP69K	IK7	Y3S4

适用于

- 温度传感器
- 浸入式加热器
- 翅片式加热器
- 温控器
- 液位传感器
- 电子板



主要编号

(A) (mm)	(B) (mm)	(C) (mm)	304	316	(A) (mm)	(B) (mm)	(C) (mm)	304	316
0	0	0	Y3S4000000G1008	Y3S4000000G1009	20	0	0	Y3S40000120G1008	Y3S40000120G1009
0	0	10	Y3S4000A000G1008	Y3S4000A000G1009	20	0	10	Y3S4000A120G1008	Y3S4000A120G1009
0	0	23.5	Y3S4000D000G1008	Y3S4000D000G1009	20	0	23.5	Y3S4000D120G1008	Y3S4000D120G1009
0	45	0	Y3S44500000G1008	Y3S44500000G1009	20	45	0	Y3S44500120G1008	Y3S44500120G1009
0	45	10	Y3S4450A000G1008	Y3S4450A000G1009	20	45	10	Y3S4450A120G1008	Y3S4450A120G1009
0	45	23.5	Y3S4450D000G1008	Y3S4450D000G1009	20	45	23.5	Y3S4450D120G1008	Y3S4450D120G1009
0	50	0	Y3S45000000G1008	Y3S45000000G1009	20	50	0	Y3S45000120G1008	Y3S45000120G1009
0	50	10	Y3S4500A000G1008	Y3S4500A000G1009	20	50	10	Y3S4500A120G1008	Y3S4500A120G1009
0	50	23.5	Y3S4500D000G1008	Y3S4500D000G1009	20	50	23.5	Y3S4500D120G1008	Y3S4500D120G1009

链接

	PDF 页 (.pdf)
	2D 图纸 (.dwg)
	3D 图纸 (.stp)

这些编号是不包括电缆接头的，如果您想要，请咨询我们。
长方形框里的红色尺寸是用于组装附件。

因为我们的产品是永久不断改进的，数据表上使用的图纸，描述，特性只是引导而已，可以不经提前通知进行更改。



中等尺寸的外壳用于浸入式加热器或温度传感器

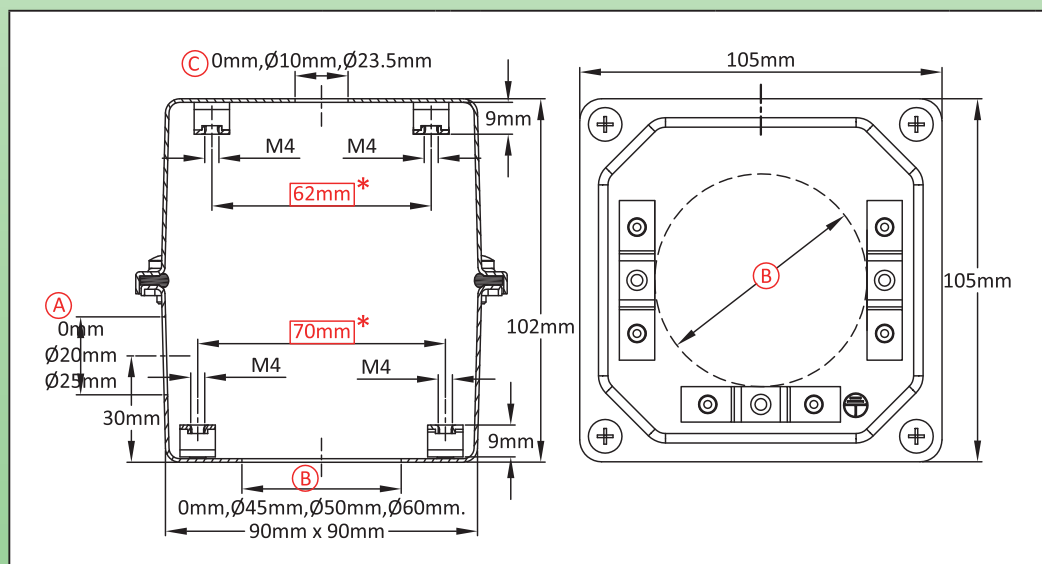
尺寸 (mm)	体积 (cm ³)	材料	防护等级		型号
105 × 105 × 102	757	不锈钢	IP69K	IK7	Y3S5

适用于

- 温度传感器
- 浸入式加热器
- 翅片式加热器
- 温控器
- 液位传感器
- 电子板



因为我们的产品是永久不断改进的，数据表上使用的图纸，描述，特性只是引导而已，可以不经前提前通知进行更改。



链接



PDF 页
(.pdf)



2D 图纸
(.dwg)



3D 图纸
(.stp)

主要编号

(A) (mm)	(B) (mm)	(C) (mm)	304	316	(A) (mm)	(B) (mm)	(C) (mm)	304	316	(A) (mm)	(B) (mm)	(C) (mm)	304	316
0	0	0	Y3S5000000G1008	Y3S5000000G1009	20	0	0	Y3S50000120G1008	Y3S50000120G1009	25	0	0	Y3S50000125G1008	Y3S50000125G1009
0	0	10	Y3S5000A000G1008	Y3S5000A000G1009	20	0	10	Y3S5000A120G1008	Y3S5000A120G1009	25	0	10	Y3S5000A125G1008	Y3S5000A125G1009
0	0	23.5	Y3S5000D000G1008	Y3S5000D000G1009	20	0	23.5	Y3S5000D120G1008	Y3S5000D120G1009	25	0	23.5	Y3S5000D125G1008	Y3S5000D125G1009
0	45	0	Y3S5450000G1008	Y3S5450000G1009	20	45	0	Y3S54500120G1008	Y3S54500120G1009	25	45	0	Y3S54500125G1008	Y3S54500125G1009
0	45	10	Y3S5450A000G1008	Y3S5450A000G1009	20	45	10	Y3S5450A120G1008	Y3S5450A120G1009	25	45	10	Y3S5450A125G1008	Y3S5450A125G1009
0	45	23.5	Y3S5450D000G1008	Y3S5450D000G1009	20	45	23.5	Y3S5450D120G1008	Y3S5450D120G1009	25	45	23.5	Y3S5450D125G1008	Y3S5450D125G1009
0	50	0	Y3S5500000G1008	Y3S5500000G1009	20	50	0	Y3S55000120G1008	Y3S55000120G1009	25	50	0	Y3S55000125G1008	Y3S55000125G1009
0	50	10	Y3S5500A000G1008	Y3S5500A000G1009	20	50	10	Y3S5500A120G1008	Y3S5500A120G1009	25	50	10	Y3S5500A125G1008	Y3S5500A125G1009
0	50	23.5	Y3S5500D000G1008	Y3S5500D000G1009	20	50	23.5	Y3S5500D120G1008	Y3S5500D120G1009	25	50	23.5	Y3S5500D125G1008	Y3S5500D125G1009
0	60	0	Y3S5600000G1008	Y3S5600000G1009	20	60	0	Y3S56000120G1008	Y3S56000120G1009	25	60	0	Y3S56000125G1008	Y3S56000125G1009
0	60	10	Y3S5600A000G1008	Y3S5600A000G1009	20	60	10	Y3S5600A120G1008	Y3S5600A120G1009	25	60	10	Y3S5600A125G1008	Y3S5600A125G1009
0	60	23.5	Y3S5600D000G1008	Y3S5600D000G1009	20	60	23.5	Y3S5600D120G1008	Y3S5600D120G1009	25	60	23.5	Y3S5600D125G1008	Y3S5600D125G1009

这些编号是不包括电缆接头的，如果您想要，请咨询我们。
长方形框里的红色尺寸是用于组装附件。

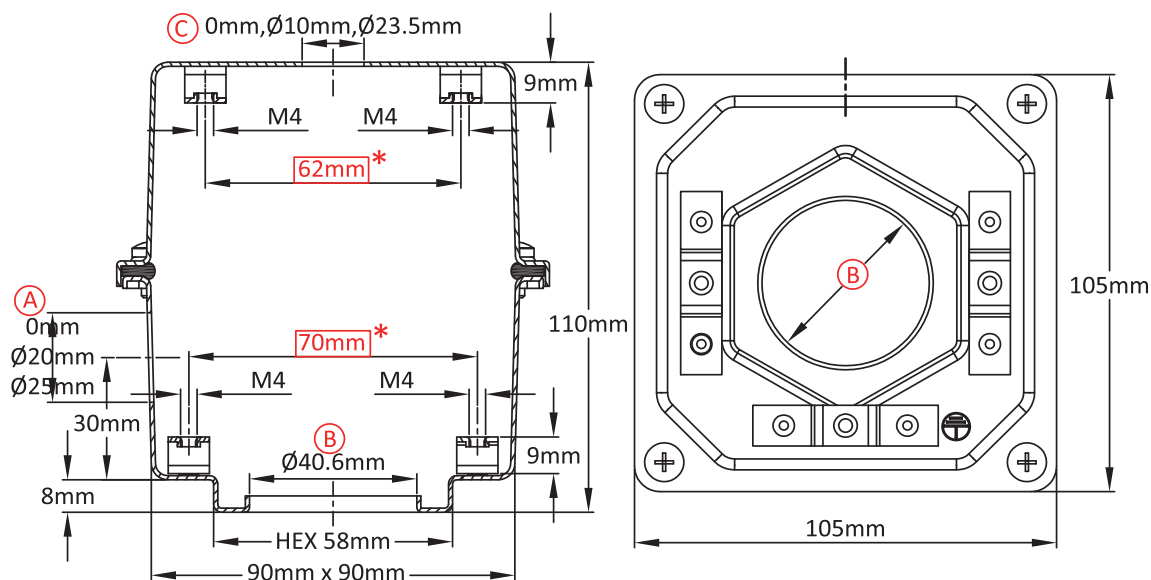


中等尺寸的浸入式加热器外壳带有接头用的内置的六角形件

尺寸 (mm)	体积 (cm ³)	材料	防护等级		型号
105 × 105 × 110	781	不锈钢	IP69K	IK7	Y3S6

适用于

- 温度传感器
- 浸入式加热器
- 翅片式加热器
- 温控器
- 液位传感器
- 电子板



主要编号

① (mm)	② (mm)	③ (mm)	304	316
0	40.6	0	Y3S64060000G1008	Y3S64060000G1009
0	40.6	10	Y3S6406A000G1008	Y3S6406A000G1009
0	40.6	23.5	Y3S6406D000G1008	Y3S6406D000G1009
20	40.6	0	Y3S64060120G1008	Y3S64060120G1009
20	40.6	10	Y3S6406A120G1008	Y3S6406A120G1009
20	40.6	23.5	Y3S6406D120G1008	Y3S6406D120G1009
25	40.6	0	Y3S64060125G1008	Y3S64060125G1009
25	40.6	10	Y3S6406A125G1008	Y3S6406A125G1009
25	40.6	23.5	Y3S6406D125G1008	Y3S6406D125G1009

链接

	PDF 页 (.pdf)
	2D 图纸 (.dwg)
	3D 图纸 (.stp)

这些编号是不包括电缆接头的，如果您想要，请咨询我们。
长方形框里的红色尺寸是用于组装附件。

因为我们的产品是永久不断改进的，数据表上使用的图纸，描述，特性只是引导而已，可以不经提前通知进行更改。

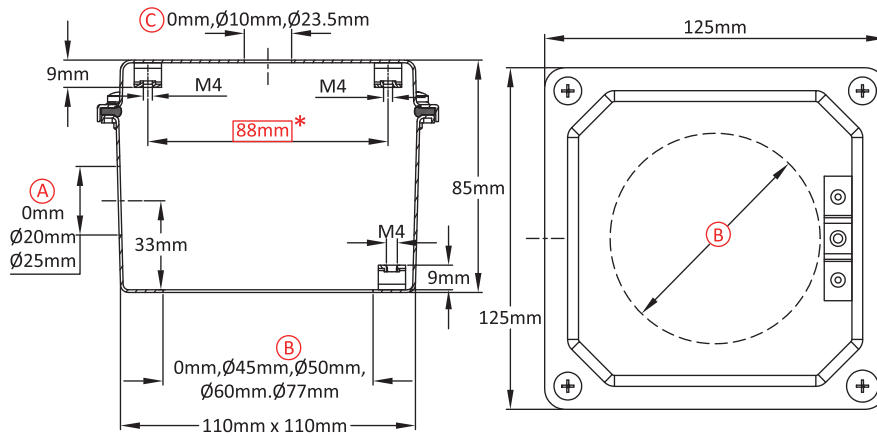


浸入式加热器或温度传感器, 平的盖子

尺寸 (mm)	体积 (cm ³)	材料	防护等级		型号
125 × 125 × 85	970	不锈钢	IP69K	IK7	Y3SA

适用于

- 温度传感器
- 浸入式加热器
- 翅片式加热器
- 温控器
- 液位传感器
- 电子板



链接



PDF 页
(.pdf)



2D 图纸
(.dwg)



3D 图纸
(.stp)

主要编号

(A) (mm)	(B) (mm)	(C) (mm)	304	316	(A) (mm)	(B) (mm)	(C) (mm)	304	316	(A) (mm)	(B) (mm)	(C) (mm)	304	316
0	0	0	Y3SA0000000G1008	Y3SA0000000G1009	20	0	0	Y3SA0000120G1008	Y3SA0000120G1009	25	0	0	Y3SA0000125G1008	Y3SA0000125G1009
0	0	10	Y3SA000A000G1008	Y3SA000A000G1009	20	0	10	Y3SA000A120G1008	Y3SA000A120G1009	25	0	10	Y3SA000A125G1008	Y3SA000A125G1009
0	0	23.5	Y3SA000D000G1008	Y3SA000D000G1009	20	0	23.5	Y3SA000D120G1008	Y3SA000D120G1009	25	0	23.5	Y3SA000D125G1008	Y3SA000D125G1009
0	45	0	Y3SA4500000G1008	Y3SA4500000G1009	20	45	0	Y3SA4500120G1008	Y3SA4500120G1009	25	45	0	Y3SA4500125G1008	Y3SA4500125G1009
0	45	10	Y3SA450A000G1008	Y3SA450A000G1009	20	45	10	Y3SA450A120G1008	Y3SA450A120G1009	25	45	10	Y3SA450A125G1008	Y3SA450A125G1009
0	45	23.5	Y3SA450D000G1008	Y3SA450D000G1009	20	45	23.5	Y3SA450D120G1008	Y3SA450D120G1009	25	45	23.5	Y3SA450D125G1008	Y3SA450D125G1009
0	50	0	Y3SA5000000G1008	Y3SA5000000G1009	20	50	0	Y3SA5000120G1008	Y3SA5000120G1009	25	50	0	Y3SA5000125G1008	Y3SA5000125G1009
0	50	10	Y3SA500A000G1008	Y3SA500A000G1009	20	50	10	Y3SA500A120G1008	Y3SA500A120G1009	25	50	10	Y3SA500A125G1008	Y3SA500A125G1009
0	50	23.5	Y3SA500D000G1008	Y3SA500D000G1009	20	50	23.5	Y3SA500D120G1008	Y3SA500D120G1009	25	50	23.5	Y3SA500D125G1008	Y3SA500D125G1009
0	60	0	Y3SA6000000G1008	Y3SA6000000G1009	20	60	0	Y3SA6000120G1008	Y3SA6000120G1009	25	60	0	Y3SA6000125G1008	Y3SA6000125G1009
0	60	10	Y3SA600A000G1008	Y3SA600A000G1009	20	60	10	Y3SA600A120G1008	Y3SA600A120G1009	25	60	10	Y3SA600A125G1008	Y3SA600A125G1009
0	60	23.5	Y3SA600D000G1008	Y3SA600D000G1009	20	60	23.5	Y3SA600D120G1008	Y3SA600D120G1009	25	60	23.5	Y3SA600D125G1008	Y3SA600D125G1009
0	77	0	Y3SA7700000G1008	Y3SA7700000G1009	20	77	0	Y3SA7700120G1008	Y3SA7700120G1009	25	77	0	Y3SA7700125G1008	Y3SA7700125G1009
0	77	10	Y3SA770A000G1008	Y3SA770A000G1009	20	77	10	Y3SA770A120G1008	Y3SA770A120G1009	25	77	10	Y3SA770A125G1008	Y3SA770A125G1009
0	77	23.5	Y3SA770D000G1008	Y3SA770D000G1009	20	77	23.5	Y3SA770D120G1008	Y3SA770D120G1009	25	77	23.5	Y3SA770D125G1008	Y3SA770D125G1009

这些编号是不包括电缆接头的, 如果您想要, 请咨询我们。
长方形框里的红色尺寸是用于组装附件。



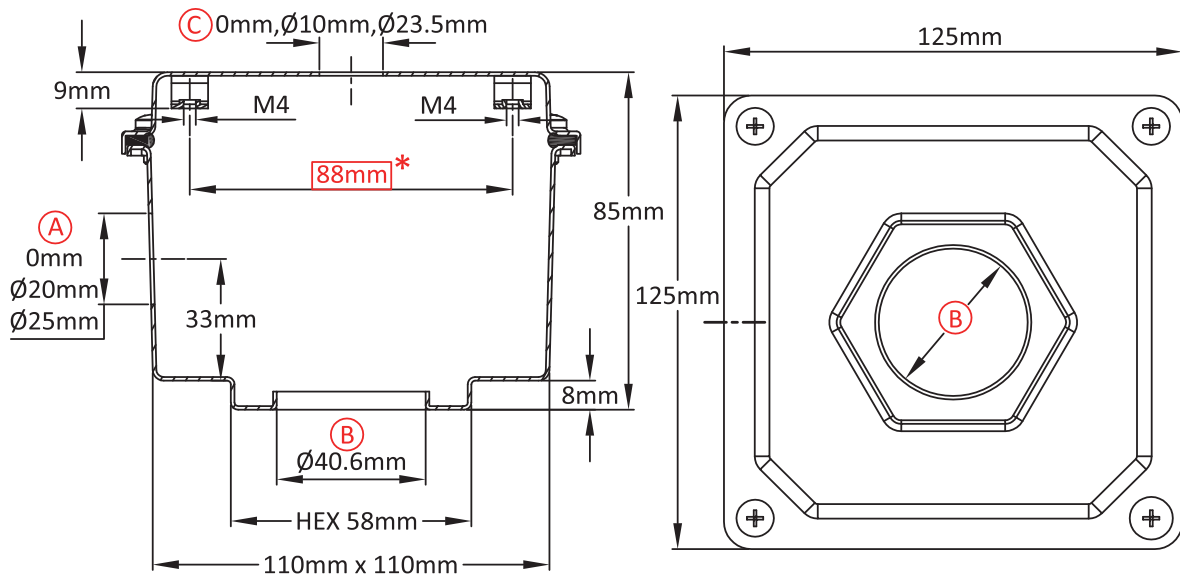
因为我们的产品是永久不断改进的, 数据表上使用的图纸, 描述, 特性只是引导而已, 可以不经提前提前通知进行更改。

大型的浸入式加热器外壳，带有平的盖子和冲压的六角形件

尺寸 (mm)	体积 (cm ³)	材料	防护等级		型号
125 × 125 × 93	1000	不锈钢	IP69K	IK7	Y3SB

适用于

- 温度传感器
- 浸入式加热器
- 翅片式加热器
- 温控器
- 液位传感器
- 电子板



主要编号

链接

A (mm)	B (mm)	C (mm)	304	316
0	40.6	0	Y3SB4060000G1008	Y3SB4060000G1009
0	40.6	10	Y3SB406A000G1008	Y3SB406A000G1009
0	40.6	23.5	Y3SB406D000G1008	Y3SB406D000G1009
20	40.6	0	Y3SB4060120G1008	Y3SB4060120G1009
20	40.6	10	Y3SB406A120G1008	Y3SB406A120G1009
20	40.6	23.5	Y3SB406D120G1008	Y3SB406D120G1009
25	40.6	0	Y3SB4060125G1008	Y3SB4060125G1009
25	40.6	10	Y3SB406A125G1008	Y3SB406A125G1009
25	40.6	23.5	Y3SB406D125G1008	Y3SB406D125G1009

	PDF 页 (.pdf)
	2D 图纸 (.dwg)
	3D 图纸 (.stp)

这些编号是不包括电缆接头的，如果您想要，请咨询我们。
长方形框里的红色尺寸是用于组装附件。

因为我们的产品是永久不断改进的，数据表上使用的图纸，描述，特性只是引导而已，可以不经提前通知进行更改。

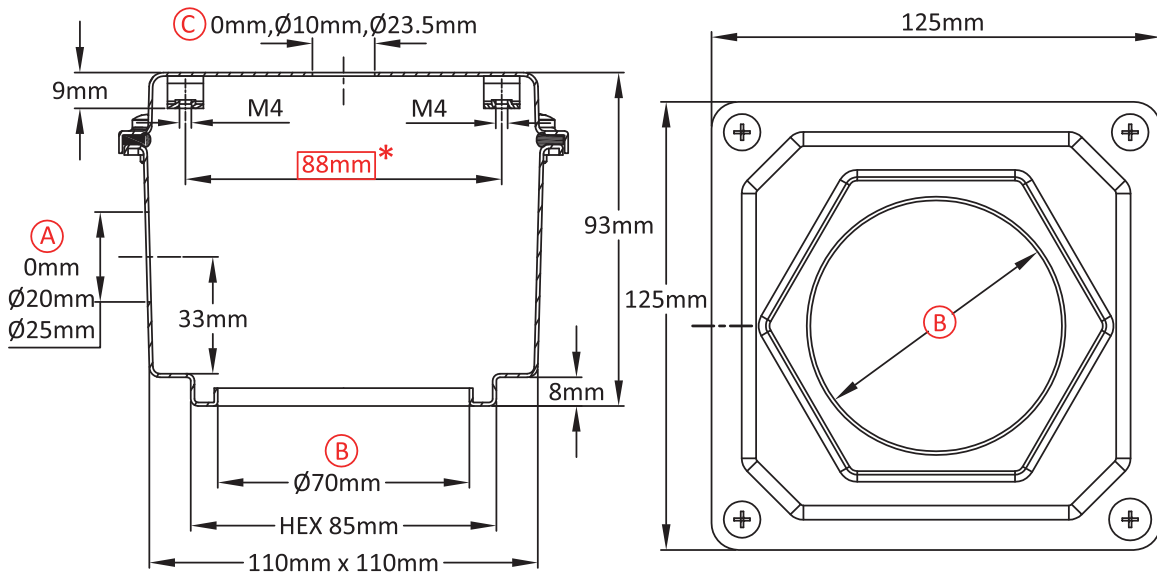


大型的浸入式加热器外壳，带有平的盖子和冲压的六角形件，用于大型的浸入式加热器

尺寸 (mm)	体积 (cm ³)	材料	防护等级		型号
125 × 125 × 85	1000	不锈钢	IP69K	IK7	Y3SC

适用于

- 温度传感器
- 浸入式加热器
- 翅片式加热器
- 温控器
- 液位传感器
- 电子板



主要编号

链接

A (mm)	B (mm)	C (mm)	304	316
0	70	0	Y3SC7000000G1008	Y3SC7000000G1009
0	70	10	Y3SC700A000G1008	Y3SC700A000G1009
0	70	23.5	Y3SC700D000G1008	Y3SC700D000G1009
20	70	0	Y3SC7000120G1008	Y3SC7000120G1009
20	70	10	Y3SC700A120G1008	Y3SC700A120G1009
20	70	23.5	Y3SC700D120G1008	Y3SC700D120G1009
25	70	0	Y3SC7000125G1008	Y3SC7000125G1009
25	70	10	Y3SC700A125G1008	Y3SC700A125G1009
25	70	23.5	Y3SC700D125G1008	Y3SC700D125G1009

	PDF 页 (.pdf)
	2D 图纸 (.dwg)
	3D 图纸 (.stp)

这些编号是不包括电缆接头的，如果您想要，请咨询我们。
长方形框里的红色尺寸是用于组装附件。

因为我们的产品是永久不断改进的，数据表上使用的图纸，描述，特性只是引导而已，可以不经提前通知进行更改。

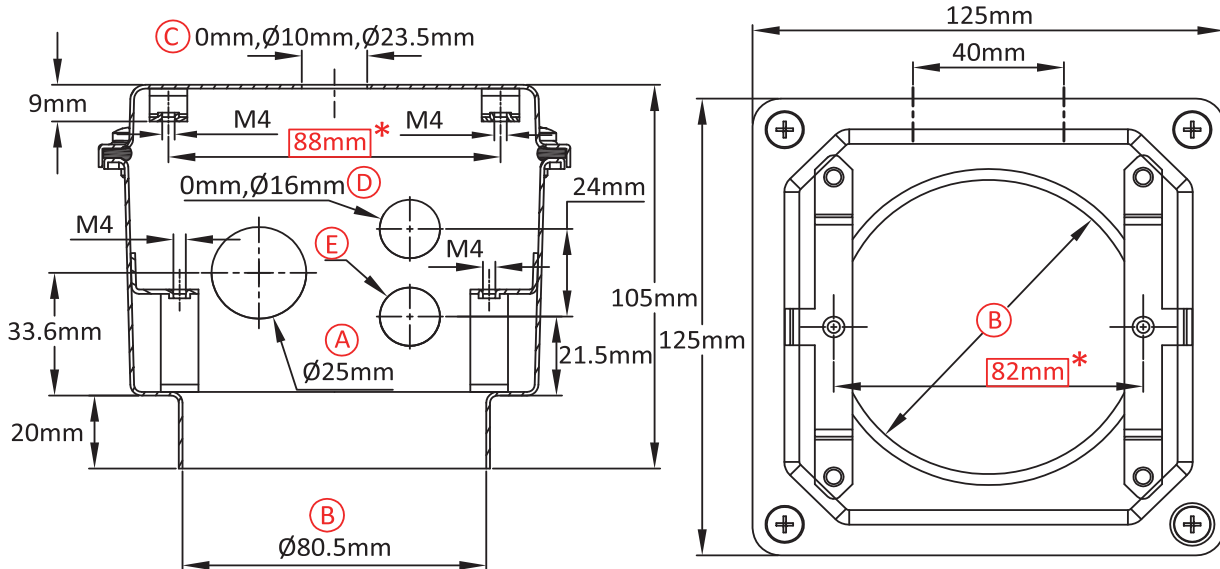


大型的外壳，用于浸入式加热器或仪器，有平的盖子，用于焊接在管上

尺寸 (mm)	体积 (cm ³)	材料	防护等级		型号
125 × 125 × 105	1138	不锈钢	IP69K	IK7	Y3TB

适用于

- 温度传感器
- 浸入式加热器
- 翅片式加热器
- 温控器
- 液位传感器
- 电子板



主要编号

链接

(A)(mm)	(B)(mm)	(C)(mm)	(D)(mm)	(E)(mm)	304	316
25	80.5	0	16	16	Y3TB80503S3G1008	Y3TB80503S3G1009
25	80.5	10	16	16	Y3TB805A3S3G1008	Y3TB805A3S3G1009
25	80.5	23.5	16	16	Y3TB805D3S3G1008	Y3TB805D3S3G1009
25	80.5	0	0	16	Y3TB80502C5G1008	Y3TB80502C5G1009
25	80.5	10	0	16	Y3TB805A2C5G1008	Y3TB805A2C5G1009
25	80.5	23.5	0	16	Y3TB805D2C5G1008	Y3TB805D2C5G1009
25	80.5	0	0	0	Y3TB8050125G1008	Y3TB8050125G1009
25	80.5	10	0	0	Y3TB805A125G1008	Y3TB805A125G1009
25	80.5	23.5	0	0	Y3TB805D125G1008	Y3TB805D125G1009

	PDF 页 (.pdf)
	2D 图纸 (.dwg)
	3D 图纸 (.stp)

这些编号是不包括电缆接头的，如果您想要，请咨询我们。
长方形框里的红色尺寸是用于组装附件。

因为我们的产品是永久不断改进的，数据表上使用的图纸，描述，特性只是引导而已，可以不经提前通知进行更改。

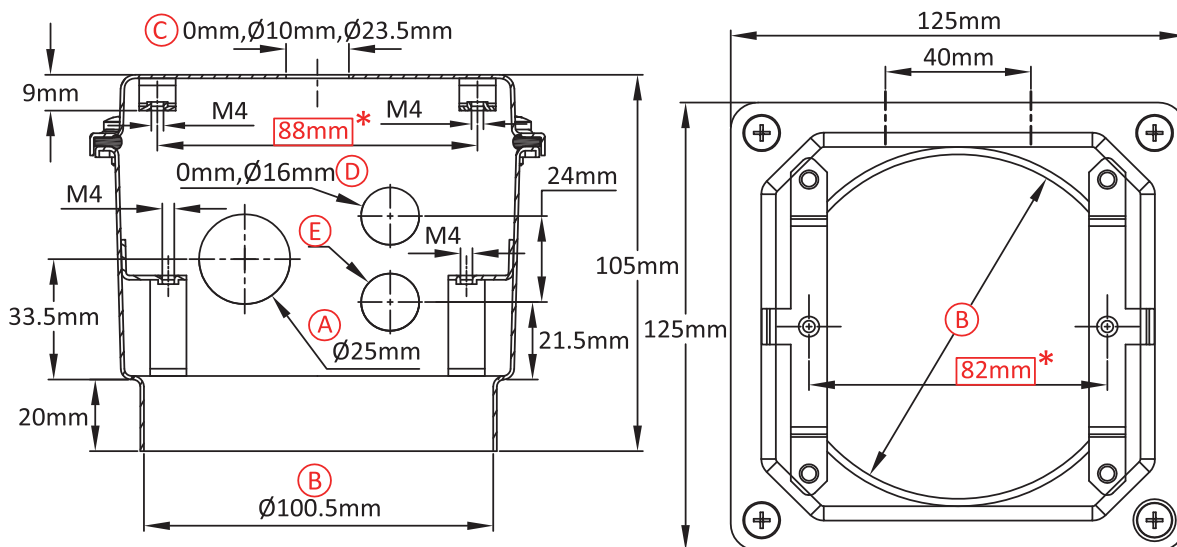


大型的外壳，用于浸入式加热器或仪器，平的盖子用于焊接在管上

尺寸 (mm)	体积 (cm ³)	材料	防护等级		型号
125 × 125 × 105	1138	不锈钢	IP69K	IK7	Y3TC

适用于

- 温度传感器
- 浸入式加热器
- 翅片式加热器
- 温控器
- 液位传感器
- 电子板



主要编号

链接

(A)(mm)	(B)(mm)	(C)(mm)	(D)(mm)	(E)(mm)	304	316
25	100.5	0	16	16	Y3TCA0503S3G1008	Y3TCA0503S3G1009
25	100.5	10	16	16	Y3TCA05A3S3G1008	Y3TCA05A3S3G1009
25	100.5	23.5	16	16	Y3TCA05D3S3G1008	Y3TCA05D3S3G1009
25	100.5	0	0	16	Y3TCA0502C5G1008	Y3TCA0502C5G1009
25	100.5	10	0	16	Y3TCA05A2C5G1008	Y3TCA05A2C5G1009
25	100.5	23.5	0	16	Y3TCA05D2C5G1008	Y3TCA05D2C5G1009
25	100.5	0	0	0	Y3TCA050125G1008	Y3TCA050125G1009
25	100.5	10	0	0	Y3TCA05A125G1008	Y3TCA05A125G1009
25	100.5	23.5	0	0	Y3TCA05D125G1008	Y3TCA05D125G1009

	PDF 页 (.pdf)
	2D 图纸 (.dwg)
	3D 图纸 (.stp)

这些编号是不包括电缆接头的，如果您想要，请咨询我们。
长方形框里的红色尺寸是用于组装附件。

因为我们的产品是永久不断改进的，数据表上使用的图纸，描述，特性只是引导而已，可以不经前提前通知进行更改。

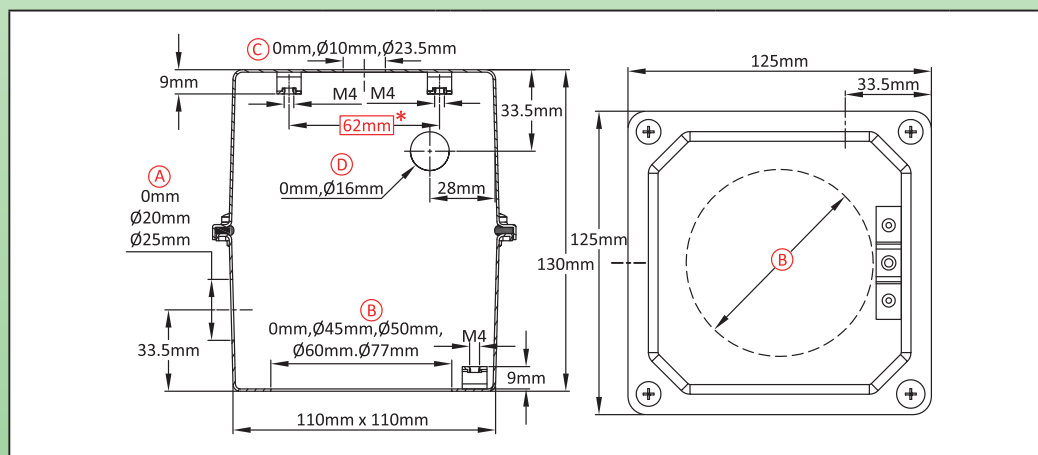


大型的外壳用于浸入式加热器或温度传感器

尺寸 (mm)	体积 (cm ³)	材料	防护等级		型号
125 × 125 × 130	1505	不锈钢	IP69K	IK7	Y3S7

适用于

- 温度传感器
- 浸入式加热器
- 翅片式加热器
- 温控器
- 液位传感器
- 电子板



链接



PDF 页
(.pdf)



2D 图纸
(.dwg)



3D 图纸
(.stp)

主要编号

(A)	(B)	(C)	(D)	304	316	(A)	(B)	(C)	(D)	304	316	(A)	(B)	(C)	(D)	304	316
0	0	0	0	Y3S7000000G1008	Y3S7000000G1009	20	0	0	0	Y3S70000120G1008	Y3S70000120G1009	25	0	0	0	Y3S70000125G1008	Y3S70000125G1009
0	0	0	16	Y3S70000116G1008	Y3S70000116G1009	20	0	0	16	Y3S700002C0G1008	Y3S700002C0G1009	25	0	0	16	Y3S700002C5G1008	Y3S700002C5G1009
0	0	10	0	Y3S7000A000G1008	Y3S7000A000G1009	20	0	10	0	Y3S7000A120G1008	Y3S7000A120G1009	25	0	10	0	Y3S7000A125G1008	Y3S7000A125G1009
0	0	10	16	Y3S7000A116G1008	Y3S7000A116G1009	20	0	10	16	Y3S7000A2C0G1008	Y3S7000A2C0G1009	25	0	10	16	Y3S7000A2C5G1008	Y3S7000A2C5G1009
0	0	23.5	0	Y3S7000D000G1008	Y3S7000D000G1009	20	0	23.5	0	Y3S7000D120G1008	Y3S7000D120G1009	25	0	23.5	0	Y3S7000D125G1008	Y3S7000D125G1009
0	0	23.5	16	Y3S7000D116G1008	Y3S7000D116G1009	20	0	23.5	16	Y3S7000D2C0G1008	Y3S7000D2C0G1009	25	0	23.5	16	Y3S7000D2C5G1008	Y3S7000D2C5G1009
0	45	0	0	Y3S7450000G1008	Y3S7450000G1009	20	45	0	0	Y3S74500120G1008	Y3S74500120G1009	25	45	0	0	Y3S74500125G1008	Y3S74500125G1009
0	45	0	16	Y3S74500116G1008	Y3S74500116G1009	20	45	0	16	Y3S745002C0G1008	Y3S745002C0G1009	25	45	0	16	Y3S745002C5G1008	Y3S745002C5G1009
0	45	10	0	Y3S7450A000G1008	Y3S7450A000G1009	20	45	10	0	Y3S7450A120G1008	Y3S7450A120G1009	25	45	10	0	Y3S7450A125G1008	Y3S7450A125G1009
0	45	10	16	Y3S7450A116G1008	Y3S7450A116G1009	20	45	10	16	Y3S7450A2C0G1008	Y3S7450A2C0G1009	25	45	10	16	Y3S7450A2C5G1008	Y3S7450A2C5G1009
0	45	23.5	0	Y3S7450D000G1008	Y3S7450D000G1009	20	45	23.5	0	Y3S7450D120G1008	Y3S7450D120G1009	25	45	23.5	0	Y3S7450D125G1008	Y3S7450D125G1009
0	45	23.5	16	Y3S7450D116G1008	Y3S7450D116G1009	20	45	23.5	16	Y3S7450D2C0G1008	Y3S7450D2C0G1009	25	45	23.5	16	Y3S7450D2C5G1008	Y3S7450D2C5G1009
0	50	0	0	Y3S7500000G1008	Y3S7500000G1009	20	50	0	0	Y3S75000120G1008	Y3S75000120G1009	25	50	0	0	Y3S75000125G1008	Y3S75000125G1009
0	50	0	16	Y3S75000116G1008	Y3S75000116G1009	20	50	0	16	Y3S750002C0G1008	Y3S750002C0G1009	25	50	0	16	Y3S750002C5G1008	Y3S750002C5G1009
0	50	10	0	Y3S7500A000G1008	Y3S7500A000G1009	20	50	10	0	Y3S7500A120G1008	Y3S7500A120G1009	25	50	10	0	Y3S7500A125G1008	Y3S7500A125G1009
0	50	10	16	Y3S7500A116G1008	Y3S7500A116G1009	20	50	10	16	Y3S7500A2C0G1008	Y3S7500A2C0G1009	25	50	10	16	Y3S7500A2C5G1008	Y3S7500A2C5G1009
0	50	23.5	0	Y3S7500D000G1008	Y3S7500D000G1009	20	50	23.5	0	Y3S7500D120G1008	Y3S7500D120G1009	25	50	23.5	0	Y3S7500D125G1008	Y3S7500D125G1009
0	50	23.5	16	Y3S7500D116G1008	Y3S7500D116G1009	20	50	23.5	16	Y3S7500D2C0G1008	Y3S7500D2C0G1009	25	50	23.5	16	Y3S7500D2C5G1008	Y3S7500D2C5G1009
0	60	0	0	Y3S7600000G1008	Y3S7600000G1009	20	60	0	0	Y3S76000120G1008	Y3S76000120G1009	25	60	0	0	Y3S76000125G1008	Y3S76000125G1009
0	60	0	16	Y3S76000116G1008	Y3S76000116G1009	20	60	0	16	Y3S760002C0G1008	Y3S760002C0G1009	25	60	0	16	Y3S760002C5G1008	Y3S760002C5G1009
0	60	10	0	Y3S7600A000G1008	Y3S7600A000G1009	20	60	10	0	Y3S7600A120G1008	Y3S7600A120G1009	25	60	10	0	Y3S7600A125G1008	Y3S7600A125G1009
0	60	10	16	Y3S7600A116G1008	Y3S7600A116G1009	20	60	10	16	Y3S7600A2C0G1008	Y3S7600A2C0G1009	25	60	10	16	Y3S7600A2C5G1008	Y3S7600A2C5G1009
0	60	23.5	0	Y3S7600D000G1008	Y3S7600D000G1009	20	60	23.5	0	Y3S7600D120G1008	Y3S7600D120G1009	25	60	23.5	0	Y3S7600D125G1008	Y3S7600D125G1009
0	60	23.5	16	Y3S7600D116G1008	Y3S7600D116G1009	20	60	23.5	16	Y3S7600D2C0G1008	Y3S7600D2C0G1009	25	60	23.5	16	Y3S7600D2C5G1008	Y3S7600D2C5G1009
0	77	0	0	Y3S7700000G1008	Y3S7700000G1009	20	77	0	0	Y3S7700120G1008	Y3S7700120G1009	25	77	0	0	Y3S7700125G1008	Y3S7700125G1009
0	77	0	16	Y3S7700116G1008	Y3S7700116G1009	20	77	0	16	Y3S77002C0G1008	Y3S77002C0G1009	25	77	0	16	Y3S77002C5G1008	Y3S77002C5G1009
0	77	10	0	Y3S770A000G1008	Y3S770A000G1009	20	77	10	0	Y3S770A120G1008	Y3S770A120G1009	25	77	10	0	Y3S770A125G1008	Y3S770A125G1009
0	77	10	16	Y3S770A116G1008	Y3S770A116G1009	20	77	10	16	Y3S770A2C0G1008	Y3S770A2C0G1009	25	77	10	16	Y3S770A2C5G1008	Y3S770A2C5G1009
0	77	23.5	0	Y3S770D000G1008	Y3S770D000G1009	20	77	23.5	0	Y3S770D120G1008	Y3S770D120G1009	25	77	23.5	0	Y3S770D125G1008	Y3S770D125G1009
0	77	23.5	16	Y3S770D116G1008	Y3S770D116G1009	20	77	23.5	16	Y3S770D2C0G1008	Y3S770D2C0G1009	25	77	23.5	16	Y3S770D2C5G1008	Y3S770D2C5G1009

这些编号是不包括电缆接头的，如果您想要，请咨询我们。
长方形框里的红色尺寸是用于组装附件。

因为我们的产品是永久不断改进的，数据表上使用的图纸，描述，特性只是引导而已，可以不经前提前通知进行更改。

大型的外壳用于带内置六角形件的浸入式加热器

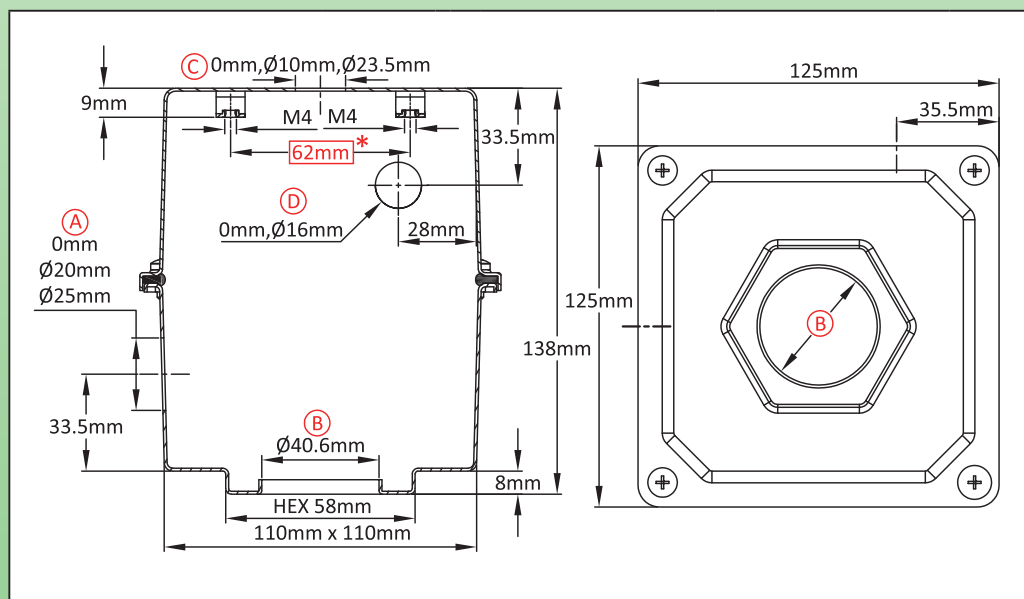
尺寸 (mm)	体积 (cm ³)	材料	防护等级		型号
125 × 125 × 138	1525	不锈钢	IP69K	IK7	Y3S8

适用于

- 温度传感器
- 浸入式加热器
- 翅片式加热器
- 温控器
- 液位传感器
- 电子板



因为我们的产品是永久不断改进的，数据表上使用的图纸，描述，特性只是引导而已，可以不经提前通知进行更改。



链接



PDF 页
(.pdf)



2D 图纸
(.dwg)



3D 图纸
(.stp)

主要编号

(A) (mm)	(B) (mm)	(C) (mm)	(D) (mm)	304	316	(A) (mm)	(B) (mm)	(C) (mm)	(D) (mm)	304	316
0	40.6	0	0	Y3S84060000G1008	Y3S84060000G1009	20	40.6	10	16	Y3S8406A2C0G1008	Y3S8406A2C0G1009
0	40.6	0	16	Y3S84060116G1008	Y3S84060116G1009	20	40.6	23.5	0	Y3S8406D120G1008	Y3S8406D120G1009
0	40.6	10	0	Y3S8406A000G1008	Y3S8406A000G1009	20	40.6	23.5	16	Y3S8406D2C0G1008	Y3S8406D2C0G1009
0	40.6	10	16	Y3S8406A116G1008	Y3S8406A116G1009	25	40.6	0	0	Y3S84060125G1008	Y3S84060125G1009
0	40.6	23.5	0	Y3S8406D000G1008	Y3S8406D000G1009	25	40.6	0	16	Y3S840602C5G1008	Y3S840602C5G1009
0	40.6	23.5	16	Y3S8406D116G1008	Y3S8406D116G1009	25	40.6	10	0	Y3S8406A125G1008	Y3S8406A125G1009
20	40.6	0	0	Y3S84060120G1008	Y3S84060120G1009	25	40.6	10	16	Y3S8406A2C5G1008	Y3S8406A2C5G1009
20	40.6	0	16	Y3S840602C0G1008	Y3S840602C0G1009	25	40.6	23.5	0	Y3S8406D125G1008	Y3S8406D125G1009
20	40.6	10	0	Y3S8406A120G1008	Y3S8406A120G1009	25	40.6	23.5	16	Y3S8406D2C5G1008	Y3S8406D2C5G1009

这些编号是不包括电缆接头的，如果您想要，请咨询我们。
长方形框里的红色尺寸是用于组装附件。

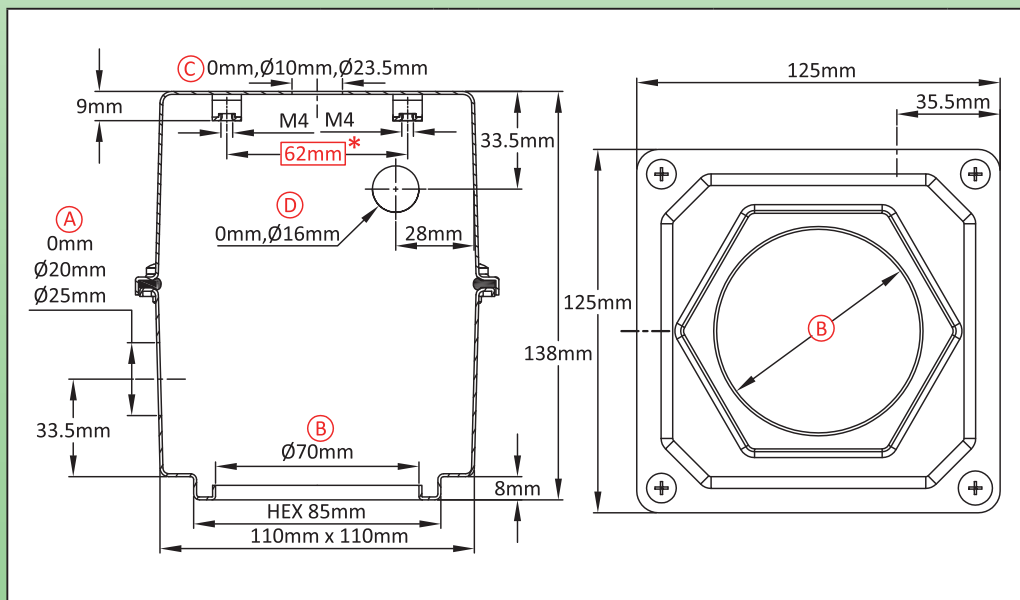


大型的外壳用于带内置的用于大型浸入式加热器的六角形件

尺寸 (mm)	体积 (cm ³)	材料	防护等级		型号
125 × 125 × 138	1551	不锈钢	IP69K	IK7	Y3S9

适用于

- 温度传感器
- 浸入式加热器
- 翅片式加热器
- 温控器
- 液位传感器
- 电子板



链接



PDF 页
(.pdf)



2D 图纸
(.dwg)



3D 图纸
(.stp)

主要编号

(A) (mm)	(B) (mm)	(C) (mm)	(D) (mm)	304	316	(A) (mm)	(B) (mm)	(C) (mm)	(D) (mm)	304	316
0	70	0	0	Y3S97000000G1008	Y3S97000000G1009	20	70	10	16	Y3S9700A2C0G1008	Y3S9700A2C0G1009
0	70	0	16	Y3S97000116G1008	Y3S97000116G1009	20	70	23.5	0	Y3S9700D120G1008	Y3S9700D120G1009
0	70	10	0	Y3S9700A000G1008	Y3S9700A000G1009	20	70	23.5	16	Y3S9700D2C0G1008	Y3S9700D2C0G1009
0	70	10	16	Y3S9700A116G1008	Y3S9700A116G1009	25	70	0	0	Y3S97000125G1008	Y3S97000125G1009
0	70	23.5	0	Y3S9700D000G1008	Y3S9700D000G1009	25	70	0	16	Y3S970002C5G1008	Y3S970002C5G1009
0	70	23.5	16	Y3S9700D116G1008	Y3S9700D116G1009	25	70	10	0	Y3S9700A125G1008	Y3S9700A125G1009
20	70	0	0	Y3S97000120G1008	Y3S97000120G1009	25	70	10	16	Y3S9700A2C5G1008	Y3S9700A2C5G1009
20	70	0	16	Y3S970002C0G1008	Y3S970002C0G1009	25	70	23.5	0	Y3S9700D125G1008	Y3S9700D125G1009
20	70	10	0	Y3S9700A120G1008	Y3S9700A120G1009	25	70	23.5	16	Y3S9700D2C5G1008	Y3S9700D2C5G1009

这些编号是不包括电缆接头的，如果您想要，请咨询我们。
长方形框里的红色尺寸是用于组装附件。

因为我们的产品是永久不断改进的，数据表上使用的图纸，描述，特性只是引导而已，可以不经提前通知进行更改。

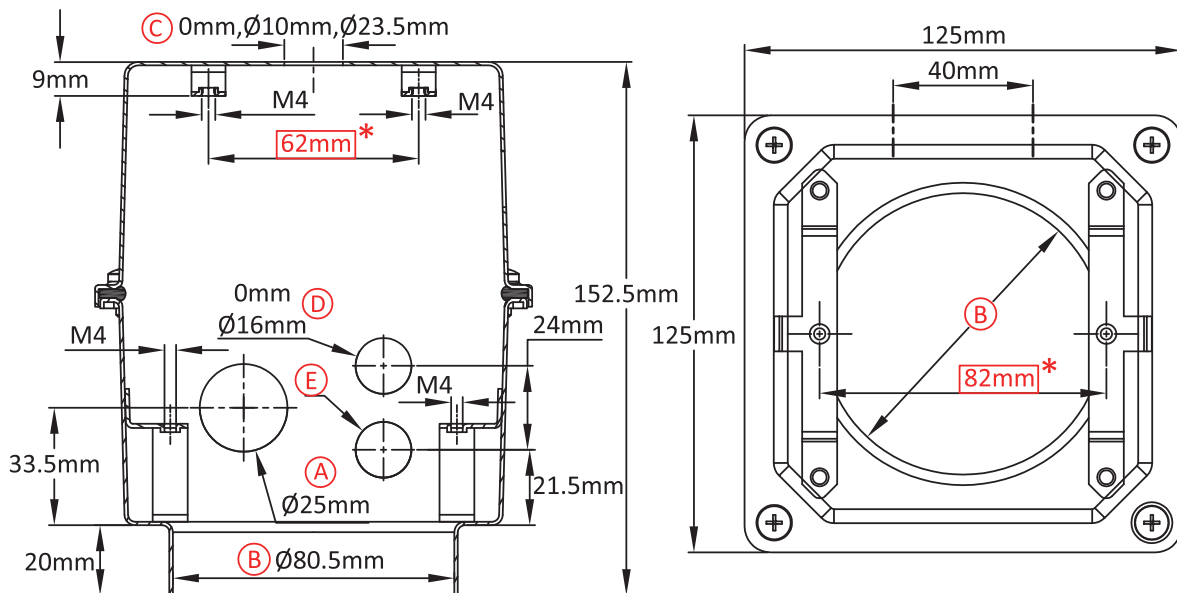


大型的浸入式加热器或控制外壳，用于直接在管道上进行焊接

尺寸 (mm)	体积 (cm ³)	材料	防护等级		型号
125 × 125 × 135	1668	不锈钢	IP69K	IK7	Y3T8

适用于

- 温度传感器
- 浸入式加热器
- 翅片式加热器
- 温控器
- 液位传感器
- 电子板



主要编号

链接

(A)(mm)	(B)(mm)	(C)(mm)	(D)(mm)	(E)(mm)	304	316
25	80.5	0	16	16	Y3T880503S3G1008	Y3T880503S3G1009
25	80.5	0	0	16	Y3T880502C5G1008	Y3T880502C5G1009
25	80.5	0	0	0	Y3T88050125G1008	Y3T88050125G1009
25	80.5	10	16	16	Y3T8805A3S3G1008	Y3T8805A3S3G1009
25	80.5	10	0	16	Y3T8805A2C5G1008	Y3T8805A2C5G1009
25	80.5	10	0	0	Y3T8805A125G1008	Y3T8805A125G1009
25	80.5	23.5	16	16	Y3T8805D3S3G1008	Y3T8805D3S3G1009
25	80.5	23.5	0	16	Y3T8805D2C5G1008	Y3T8805D2C5G1009
25	80.5	23.5	0	0	Y3T8805D125G1008	Y3T8805D125G1009

	PDF 页 (.pdf)
	2D 图纸 (.dwg)
	3D 图纸 (.stp)

这些编号是不包括电缆接头的，如果您想要，请咨询我们。
长方形框里的红色尺寸是用于组装附件。

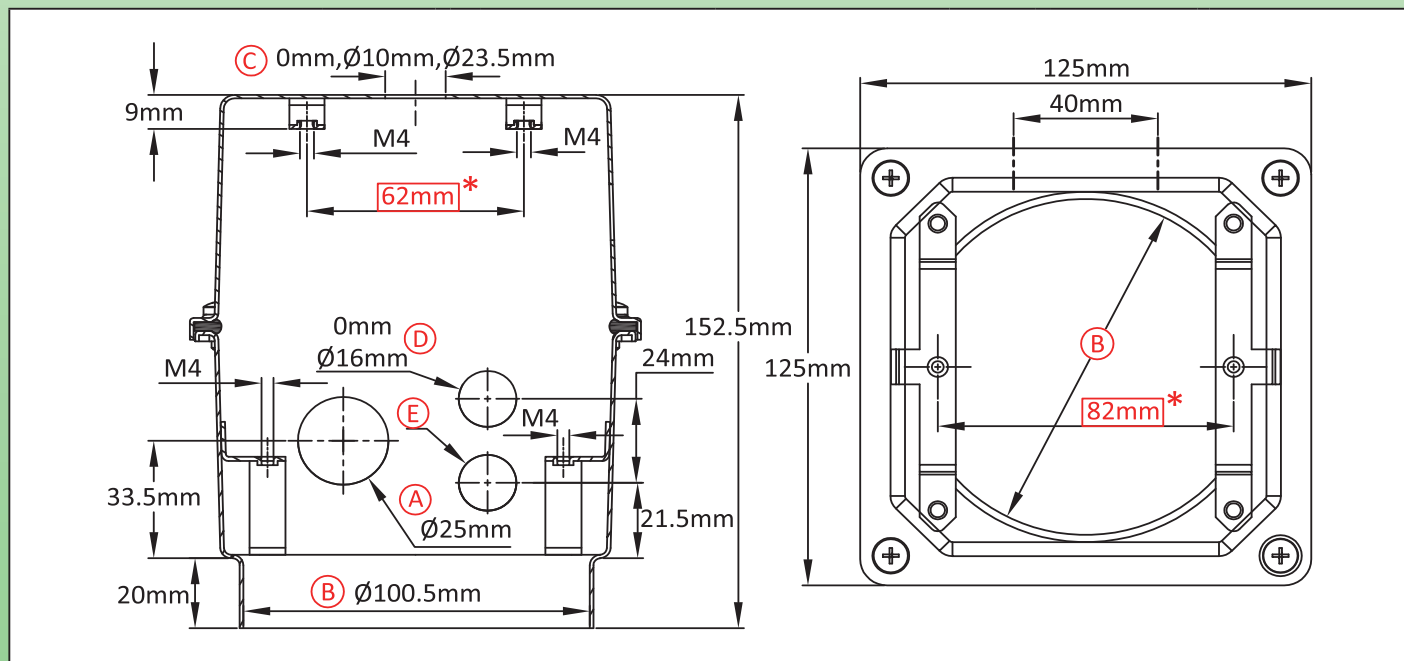
因为我们的产品是永久不断改进的，数据表上使用的图纸，描述，特性只是引导而已，可以不经提前通知进行更改。



大型的浸入式加热器或控制外壳，用于直接在管道上进行焊接

尺寸 (mm)	体积 (cm ³)	材料	防护等级		型号
125 × 125 × 135	1668	不锈钢	IP69K	IK7	Y3TA

适用于
<input type="checkbox"/> 温度传感器
<input checked="" type="checkbox"/> 浸入式加热器
<input type="checkbox"/> 翅片式加热器
<input checked="" type="checkbox"/> 温控器
<input type="checkbox"/> 液位传感器
<input checked="" type="checkbox"/> 电子板



主要编号

链接

(A)(mm)	(B)(mm)	(C)(mm)	(D)(mm)	(E)(mm)	304	316
25	100.5	0	16	16	Y3TAA0503S3G1008	Y3TAA0503S3G1009
25	100.5	10	16	16	Y3TAA05A3S3G1008	Y3TAA05A3S3G1009
25	100.5	23.5	16	16	Y3TAA05D3S3G1008	Y3TAA05D3S3G1009
25	100.5	0	0	16	Y3TAA0502C5G1008	Y3TAA0502C5G1009
25	100.5	10	0	16	Y3TAA05A2C5G1008	Y3TAA05A2C5G1009
25	100.5	23.5	0	16	Y3TAA05D2C5G1008	Y3TAA05D2C5G1009
25	100.5	0	0	0	Y3TAA050125G1008	Y3TAA050125G1009
25	100.5	10	0	0	Y3TAA05A125G1008	Y3TAA05A125G1009
25	100.5	23.5	0	0	Y3TAA05D125G1008	Y3TAA05D125G1009

	PDF 页 (.pdf)
	2D 图纸 (.dwg)
	3D 图纸 (.stp)

这些编号是不包括电缆接头的，如果您想要，请咨询我们。
长方形框里的红色尺寸是用于组装附件。

因为我们的产品是永久不断改进的，数据表上使用的图纸，描述，特性只是引导而已，可以不经提前通知进行更改。





塑料外壳

这些文件中给出的编号是最常见的。

在平面图中的虚线区域表示选项。

除非另有注明，这些外壳都是玻纤加固的 PA 6.6 和透明的聚碳酸酯盖子。

在图纸上长方形框里的红色尺寸是用于组装附件。

欲了解更多的信息，请咨询我们的技术服务部门。

因为我们的产品是永久不断改进的，数据表上使用的图纸，描述，特性只是引导而已，可以不经提前提前通知进行更改。



因为我们的产品是永久不断改进的，数据表上使用的图纸，描述，特性只是引导而已，可以不经过提前通知进行更改。



超小型外壳用于温度传感器、液位传感器、 电子印刷电路或套筒式加热器，可拆除的墙壁安装支架

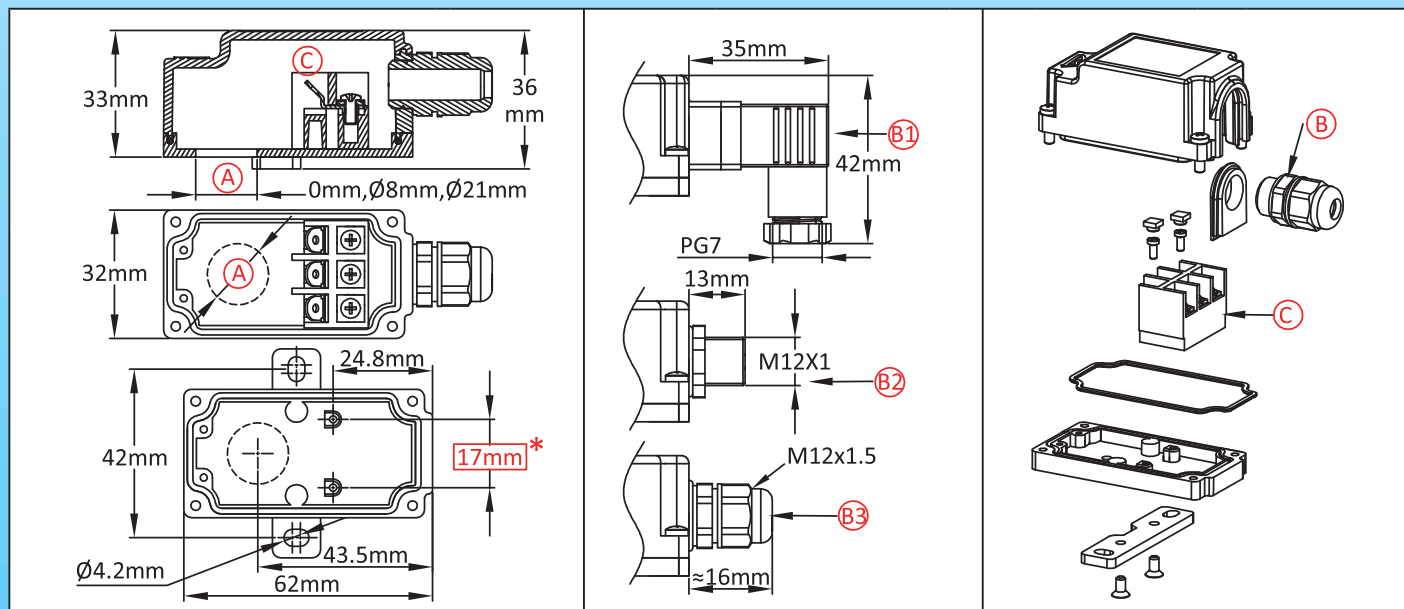
尺寸 (mm)	体积 (cm ³)	材料	防护等级		型号
61 × 33 × 30	52	PA66	IPX4	IK8	Y3A1

适用于

- 温度传感器
- 浸入式加热器
- 翅片式加热器
- 温控器
- 液位传感器
- 电子板



因为我们的产品是永久不断改进的，数据表上使用的图纸，描述，特性只是引导而已，可以不经提前通知进行更改。



主要编号

A (mm)	B1	B2	B3	带接线柱 C	不带接线柱 C
0	✓	×	×	Y3A100001E1F100T	Y3A100001E10000T
0	×	✓	×	Y3A100001E3F100T	Y3A100001E30000T
0	×	×	✓	Y3A100001E2F100T	Y3A100001E20000T
8	✓	×	×	Y3A108001E1F100T	Y3A108001E10000T
8	×	✓	×	Y3A108001E3F100T	Y3A108001E30000T
8	×	×	✓	Y3A108001E2F100T	Y3A108001E20000T
21	✓	×	×	Y3A121001E1F100T	Y3A121001E10000T
21	×	✓	×	Y3A121001E3F100T	Y3A121001E30000T
21	×	×	✓	Y3A121001E2F100T	Y3A121001E20000T

链接

PDF 页
(.pdf)

2D 图纸
(.dwg)

3D 图纸
(.stp)

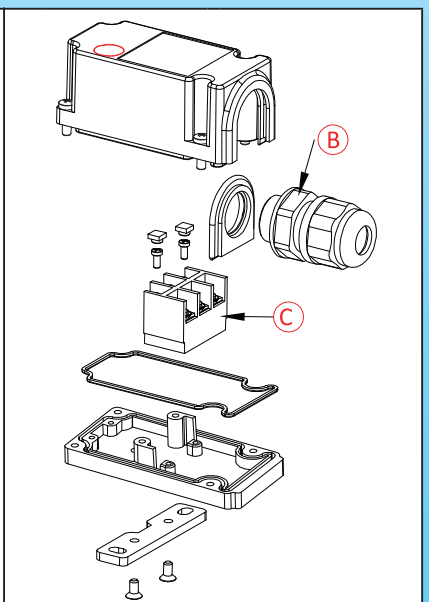
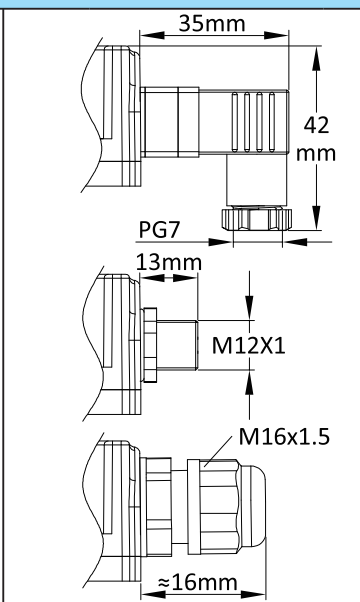
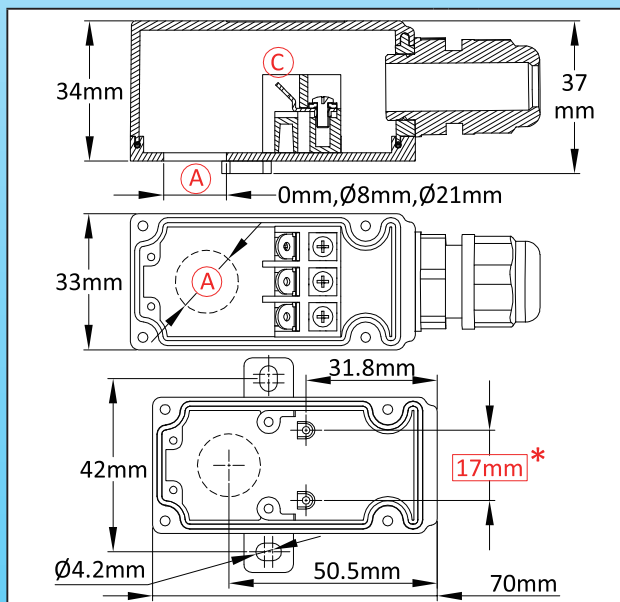
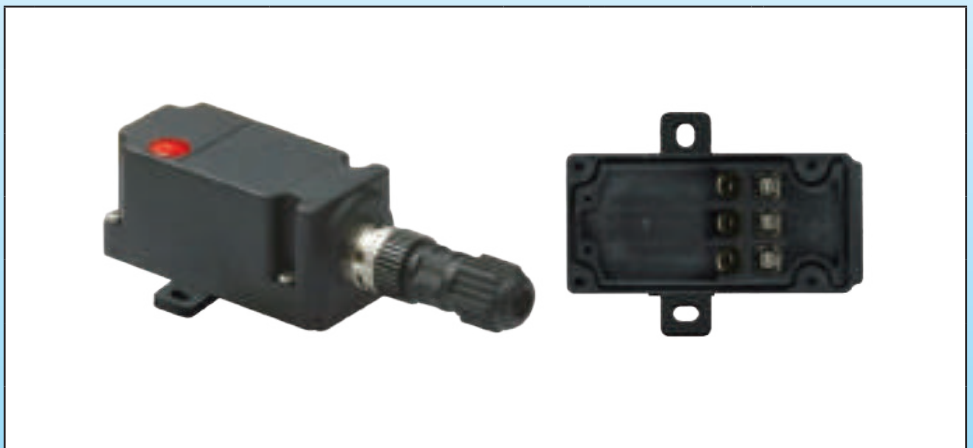
按要求提供的其他钻孔尺寸。
长方形框里的红色尺寸是用于组装附件。



超小型外壳用于温度传感器、液位传感器、 电子印刷电路或套筒式加热器，可拆除的墙壁安装支架

尺寸 (mm)	体积 (cm ³)	材料	防护等级		型号
70 × 33 × 33	72	PA66	IPX4	IK8	Y3A2

适用于
<input checked="" type="checkbox"/> 温度传感器
<input type="checkbox"/> 浸入式加热器
<input type="checkbox"/> 翅片式加热器
<input type="checkbox"/> 温控器
<input checked="" type="checkbox"/> 液位传感器
<input checked="" type="checkbox"/> 电子板



主要编号

链接

Ⓐ (mm)	Ⓑ1	Ⓑ2	Ⓑ3	带接线柱 Ⓒ	不带接线柱 Ⓒ
0	✓	✗	✗	Y3A200001E1F100T	Y3A200001E10000T
0	✗	✓	✗	Y3A200001E3F100T	Y3A200001E30000T
0	✗	✗	✓	Y3A200001E6F100T	Y3A200001E60000T
8	✓	✗	✗	Y3A208001E1F100T	Y3A208001E10000T
8	✗	✓	✗	Y3A208001E3F100T	Y3A208001E30000T
8	✗	✗	✓	Y3A208001E6F100T	Y3A208001E60000T
21	✓	✗	✗	Y3A221001E1F100T	Y3A221001E10000T
21	✗	✓	✗	Y3A221001E3F100T	Y3A221001E30000T
21	✗	✗	✓	Y3A221001E6F100T	Y3A221001E60000T



PDF 页
(.pdf)



2D 图纸
(.dwg)



3D 图纸
(.stp)

按要求提供的其他钻孔尺寸。
长方形框里的红色尺寸是用于组装附件。

因为我们的产品是永久不断改进的，数据表上使用的图纸，描述，特性只是引导而已，可以不经提前通知进行更改。

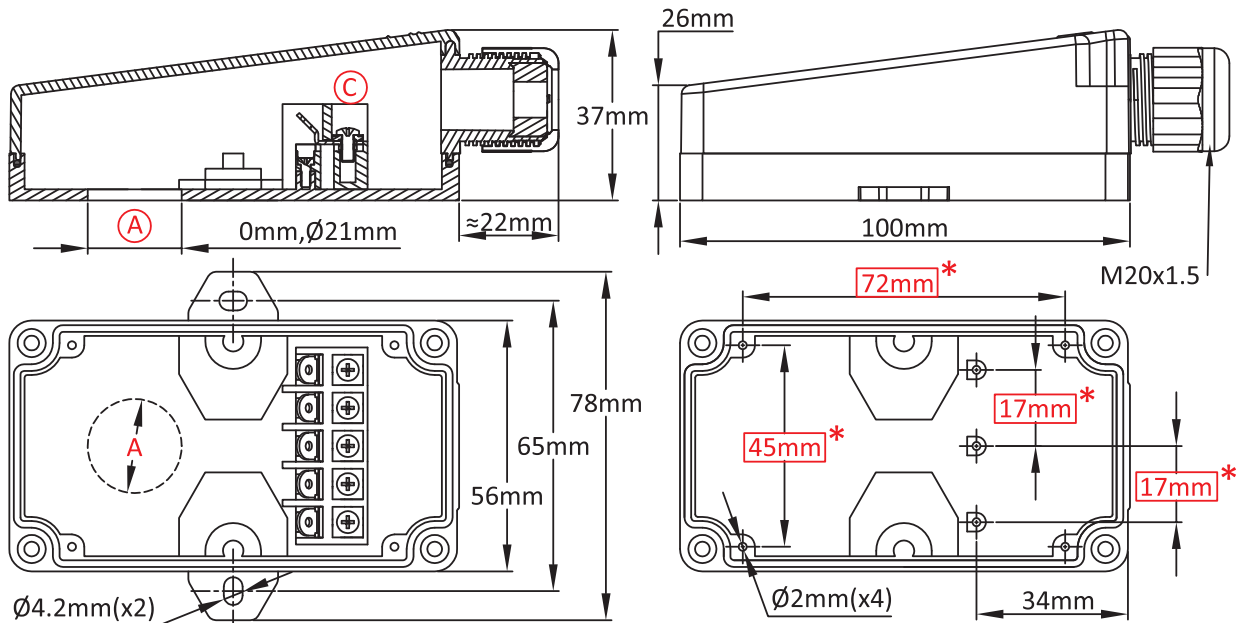


迷你外壳用于温度传感器、液位传感器、 电子印刷电路或套筒式加热器

尺寸 (mm)	体积 (cm ³)	材料	防护等级		型号
100 × 56 × 37	208	PA66	IP69K	IK10	Y3A3

适用于

- 温度传感器
- 浸入式加热器
- 翅片式加热器
- 温控器
- 液位传感器
- 电子板



主要编号

Ⓐ (mm)	带接线柱 Ⓒ	不带接线柱 Ⓒ
0	Y3A300001E0F100T	Y3A300001E00000T
8	Y3A308001E0F100T	Y3A308001E00000T
21	Y3A321001E0F100T	Y3A321001E00000T

链接

	PDF 页 (.pdf)
	2D 图纸 (.dwg)
	3D 图纸 (.stp)

因为我们的产品是永久不断改进的，数据表上使用的图纸，描述，特性只是引导而已，可以不经提前通知进行更改。

按要求提供的其他钻孔尺寸。
长方形框里的红色尺寸是用于组装附件。

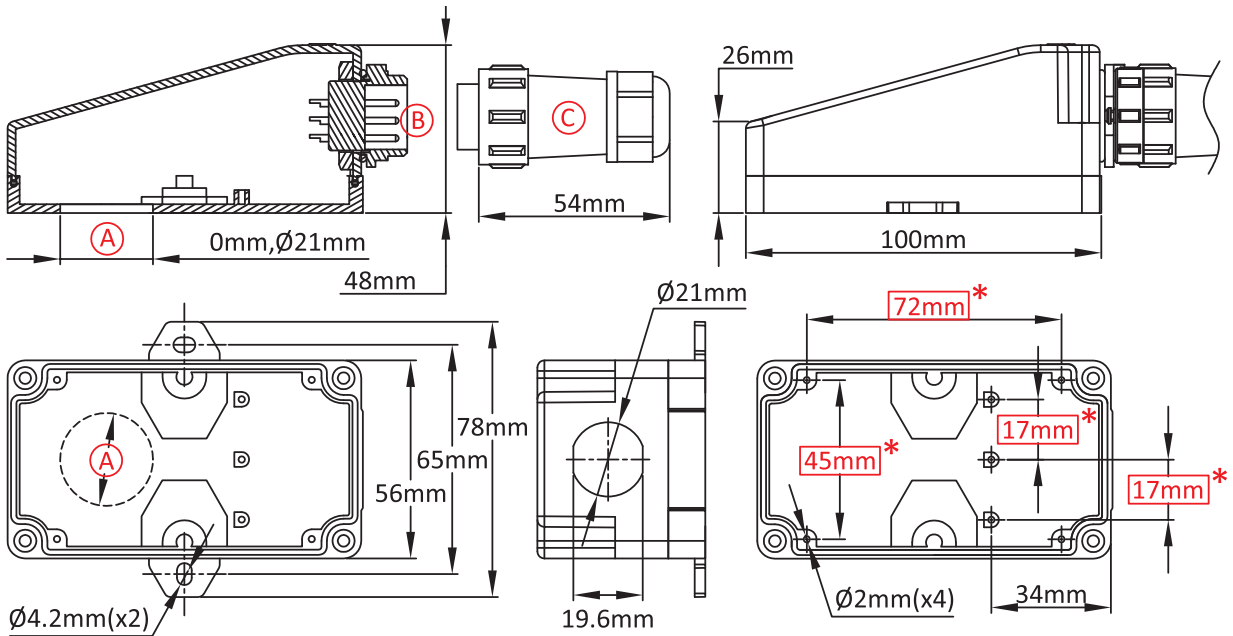


迷你外壳用于温度传感器、液位传感器、 电子印刷电路或套筒式加热器

尺寸 (mm)	体积 (cm ³)	材料	防护等级		型号
100 × 56 × 48	216	PA66	IP69K	IK10	Y3A4

适用于

- 温度传感器
- 浸入式加热器
- 翅片式加热器
- 温控器
- 液位传感器
- 电子板



主要编号

链接

Ⓐ (mm)	Ⓑ	Ⓒ	不带接线柱
0	×	×	Y3A400001210000T
0	√	×	Y3A400001E80000T
0	√	√	Y3A400001E90000T
8	×	×	Y3A408001210000T
8	√	×	Y3A408001E80000T
8	√	√	Y3A408001E90000T
21	×	×	Y3A421001210000T
21	√	×	Y3A421001E80000T
21	√	√	Y3A421001E90000T

PDF 页
(.pdf)

2D 图纸
(.dwg)

3D 图纸
(.stp)

按要求提供的其他钻孔尺寸。
长方形框里的红色尺寸是用于组装附件。

因为我们的产品是永久不断改进的，数据表上使用的图纸，描述，特性只是引导而已，可以不经提前通知进行更改。

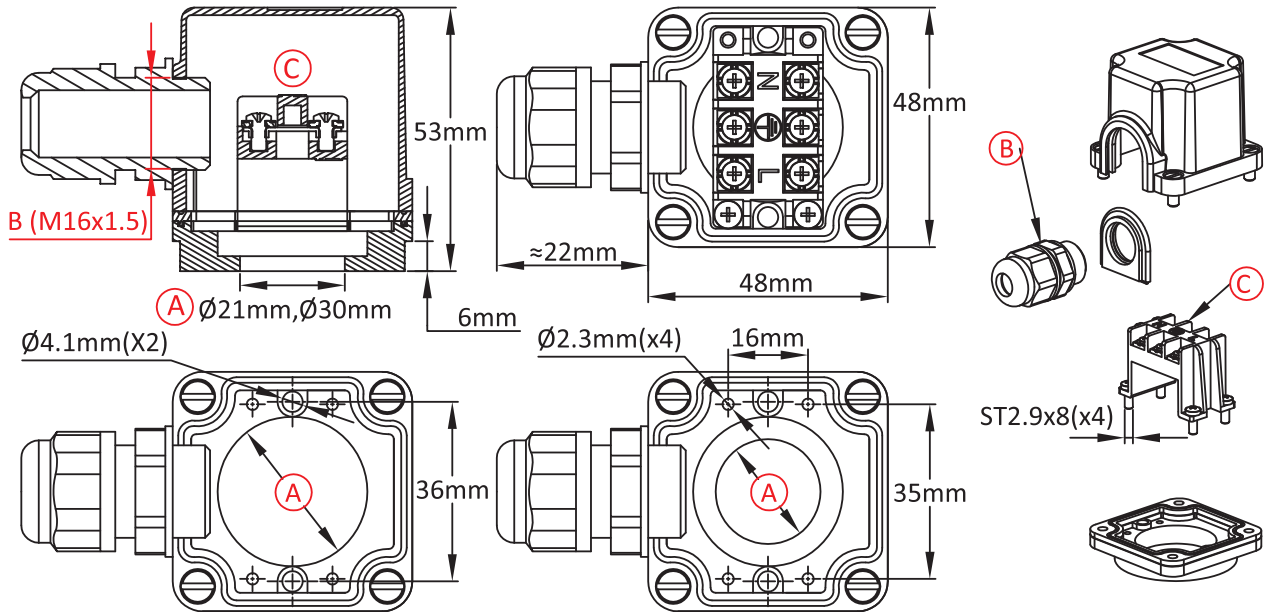


迷你外壳用于温度传感器、液位传感器、电子印刷电路或套筒式加热器

尺寸 (mm)	体积 (cm ³)	材料	防护等级		型号
48 × 48 × 41	93	PA66	IPX5	IK8	Y301

适用于

- 温度传感器
- 浸入式加热器
- 翅片式加热器
- 温控器
- 液位传感器
- 电子板



主要编号

(A) (mm)	带接线柱 (C)	不带接线柱 (C)
21	Y30121001E6H100T	Y30121001E60000T
30	Y30130001E6H100T	Y30130001E60000T

链接

	PDF 页 (.pdf)
	2D 图纸 (.dwg)
	3D 图纸 (.stp)

因为我们的产品是永久不断改进的，数据表上使用的图纸，描述，特性只是引导而已，可以不经提前通知进行更改。

这些编号是不包括电缆接头的，如果您想要，请咨询我们。
长方形框里的红色尺寸是用于组装附件。

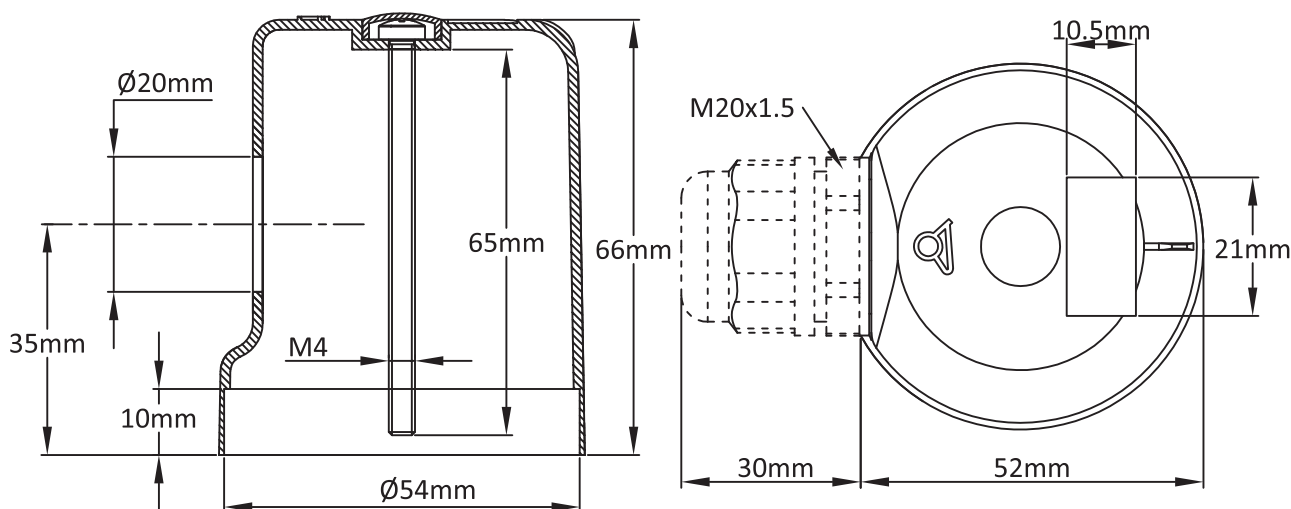


简易的浸入式加热器外壳，用于配有 M4 中心螺丝的接头

尺寸 (mm)	体积 (cm ³)	材料	防护等级		型号
直径 54 × 66	160	PA66	IP69K	IK8	Y302

适用于

- 温度传感器
- 浸入式加热器
- 翅片式加热器
- 温控器
- 液位传感器
- 电子板



主要编号

Y30200011200000T

链接



PDF 页
(.pdf)



2D 图纸
(.dwg)



3D 图纸
(.stp)

这些编号是不包括电缆接头的，如果您想要，请咨询我们。
长方形框里的红色尺寸是用于组装附件。

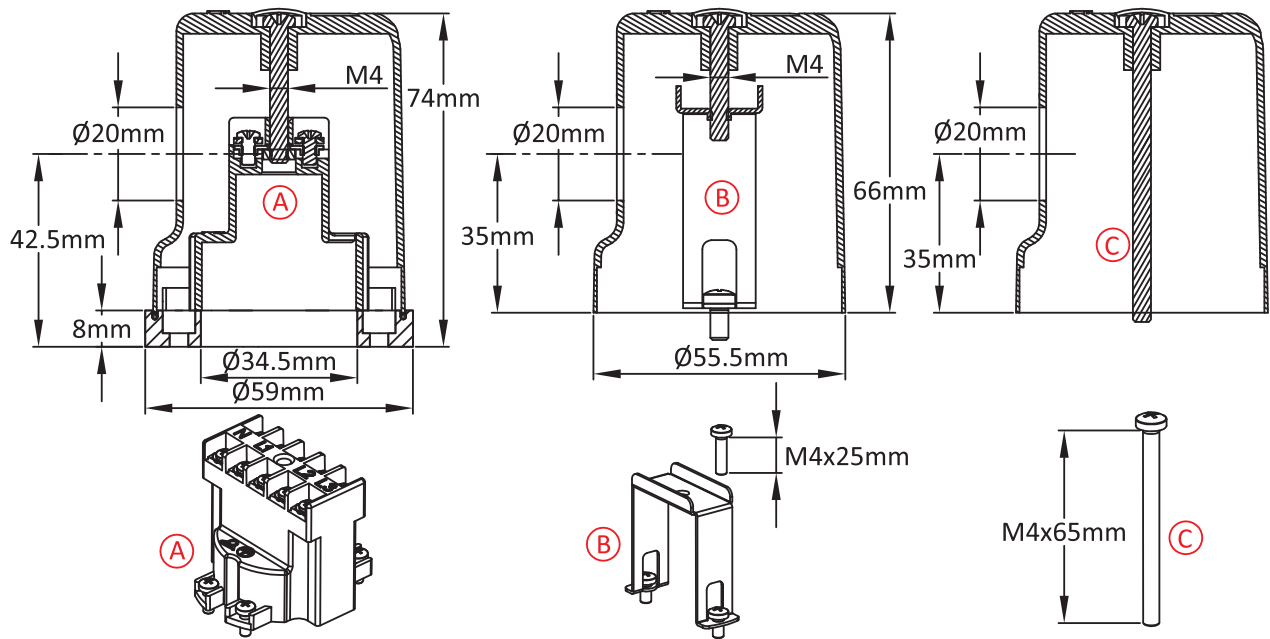
因为我们的产品是永久不断改进的，数据表上使用的图纸，描述，特性只是引导而已，可以不经提前通知进行更改。

浸入式加热器外壳，用于在 120° 的配有 3 个 M4 螺丝的标准接头

尺寸 (mm)	体积 (cm ³)	材料	防护等级		型号
直径 54 × 74	180	PA66	IP69K	IK8	Y3C1

适用于

- 温度传感器
- 浸入式加热器
- 翅片式加热器
- 温控器
- 液位传感器
- 电子板



主要编号

①	②	③	编号
√	×	×	Y3C10001120H200T
×	√	×	Y3C10001120E100T
×	×	√	Y3C100011200100T

链接

	PDF 页 (.pdf)
	2D 图纸 (.dwg)
	3D 图纸 (.stp)

因为我们的产品是永久不断改进的，数据表上使用的图纸，描述，特性只是引导而已，可以不经前提前通知进行更改。

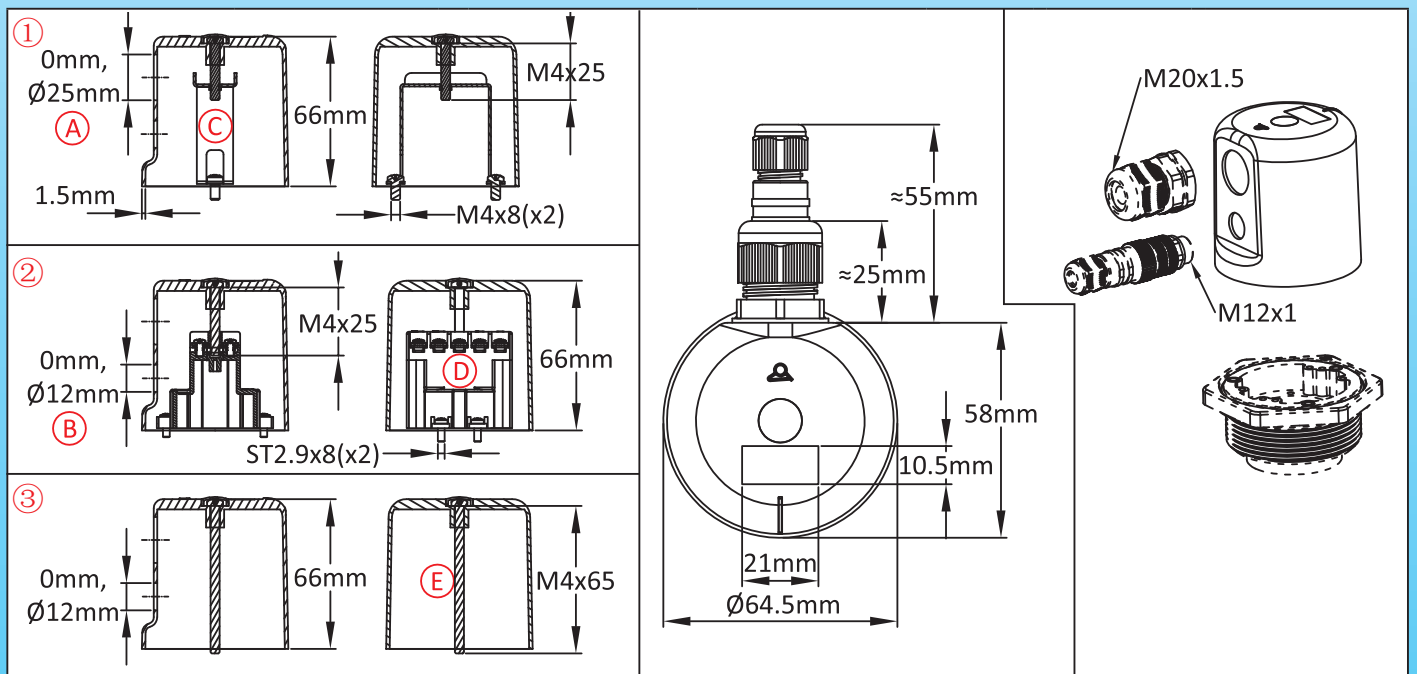
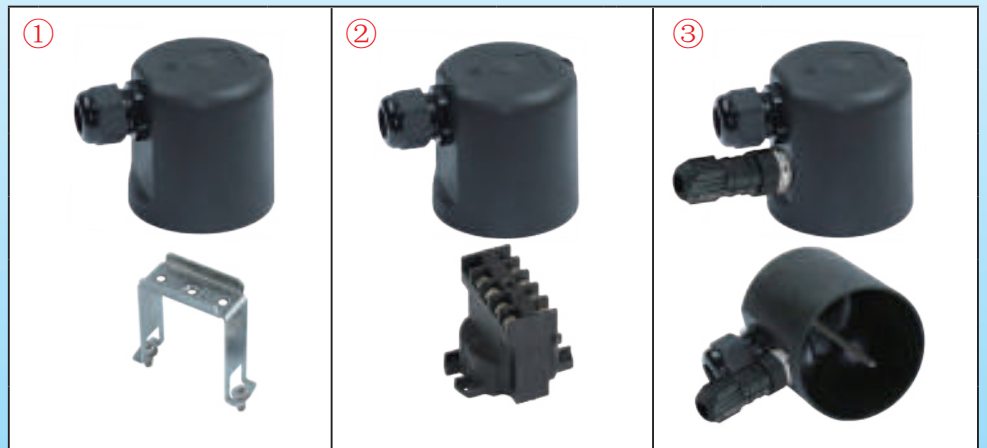
这些编号是不包括电缆接头的，如果您想要，请咨询我们。
长方形框里的红色尺寸是用于组装附件。



用于 2" 接头的微型外壳

尺寸 (mm)	体积 (cm ³)	材料	防护等级		型号
直径 65 × 66	200	PA66	IP69K	IK8	Y3C2

适用于
<input type="checkbox"/> 温度传感器 <input checked="" type="checkbox"/> 浸入式加热器 <input type="checkbox"/> 翅片式加热器 <input type="checkbox"/> 温控器 <input type="checkbox"/> 液位传感器 <input type="checkbox"/> 电子板



主要编号

Ⓐ (mm)	Ⓑ (mm)	Ⓒ (带鞍座)	Ⓓ (带接线柱)	Ⓔ (有中心螺丝)	编号
0	0	✓	✗	✗	Y3C20001000E100T
0	0	✗	✓	✗	Y3C20001000H200T
0	0	✗	✗	✓	Y3C200010000100T
0	12	✓	✗	✗	Y3C20001112E100T
0	12	✗	✓	✗	Y3C20001112H200T
0	12	✗	✗	✓	Y3C200011120100T
25	0	✓	✗	✗	Y3C20001125E100T
25	0	✗	✓	✗	Y3C20001125H200T
25	0	✗	✗	✓	Y3C200011250100T
25	12	✓	✗	✗	Y3C200012A0E100T
25	12	✗	✓	✗	Y3C200012A0H200T
25	12	✗	✗	✓	Y3C200012A00100T

链接

	PDF 页 (.pdf)
	2D 图纸 (.dwg)
	3D 图纸 (.stp)

这些编号是不包括电缆接头的，如果您想要，请咨询我们。
 长方形框里的红色尺寸是用于组装附件。

因为我们的产品是永久不断改进的，数据表上使用的图纸，描述，特性只是引导而已，可以不经提前通知进行更改。

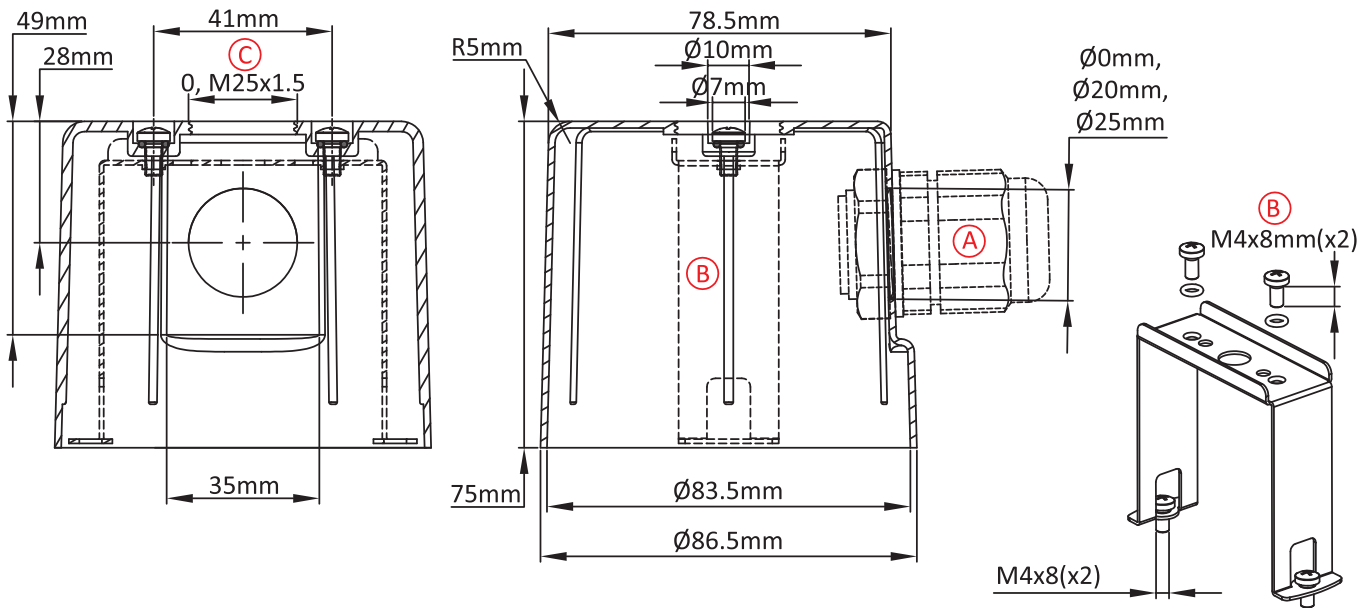


用于 2"1/2 和 M77 × 2 接头的简易的圆外壳

尺寸 (mm)	体积 (cm ³)	材料	防护等级		型号
直径 86 × 75	416	PA66	IP69K	IK9	Y3C3

适用于

- 温度传感器
- 浸入式加热器
- 翅片式加热器
- 温控器
- 液位传感器
- 电子板



主要编号

Ⓐ (mm)	Ⓑ (mm)	Ⓒ (带鞍座)	编号
0	√	0	Y3C30000000E200T
0	√	M25 × 1.5	Y3C3000F000E200T
20	√	0	Y3C30000120E200T
20	√	M25 × 1.5	Y3C3000F120E200T
25	√	0	Y3C30000125E200T
25	√	M25 × 1.5	Y3C3000F125E200T

链接

	PDF 页 (.pdf)
	2D 图纸 (.dwg)
	3D 图纸 (.stp)

这些编号是不包括电缆接头的，如果您想要，请咨询我们。
长方形框里的红色尺寸是用于组装附件。

因为我们的产品是永久不断改进的，数据表上使用的图纸，描述，特性只是引导而已，可以不经前提前通知进行更改。

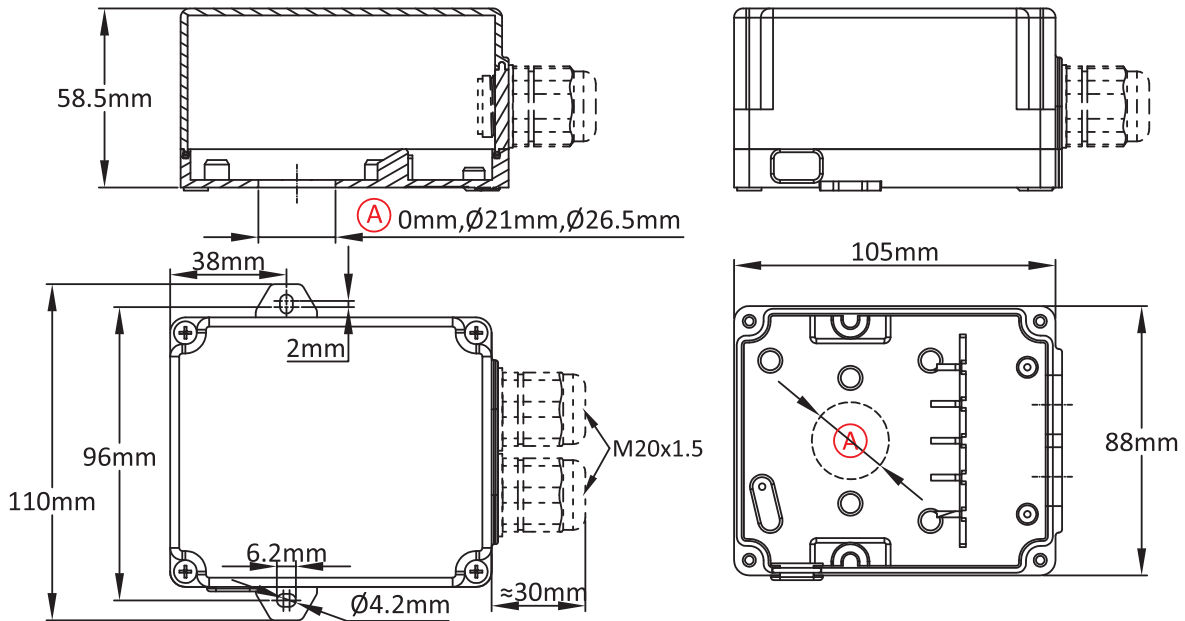


温度传感器、温控器或液位传感器外壳

尺寸 (mm)	体积 (cm ³)	材料	防护等级		型号
105 × 88 × 58.5	550	PA66	IP69K	IK10	Y3B1

适用于

- 温度传感器
- 浸入式加热器
- 翅片式加热器
- 温控器
- 液位传感器
- 电子板



主要编号

A (mm)	编号
0	Y3B1000022C0000T
21	Y3B1210022C0000T
26.5	Y3B1265022C0000T

链接

	PDF 页 (.pdf)
	2D 图纸 (.dwg)
	3D 图纸 (.stp)

这些编号是不包括电缆接头的，如果您想要，请咨询我们。
长方形框里的红色尺寸是用于组装附件。

因为我们的产品是永久不断改进的，数据表上使用的图纸，描述，特性只是引导而已，可以不经提前通知进行更改。

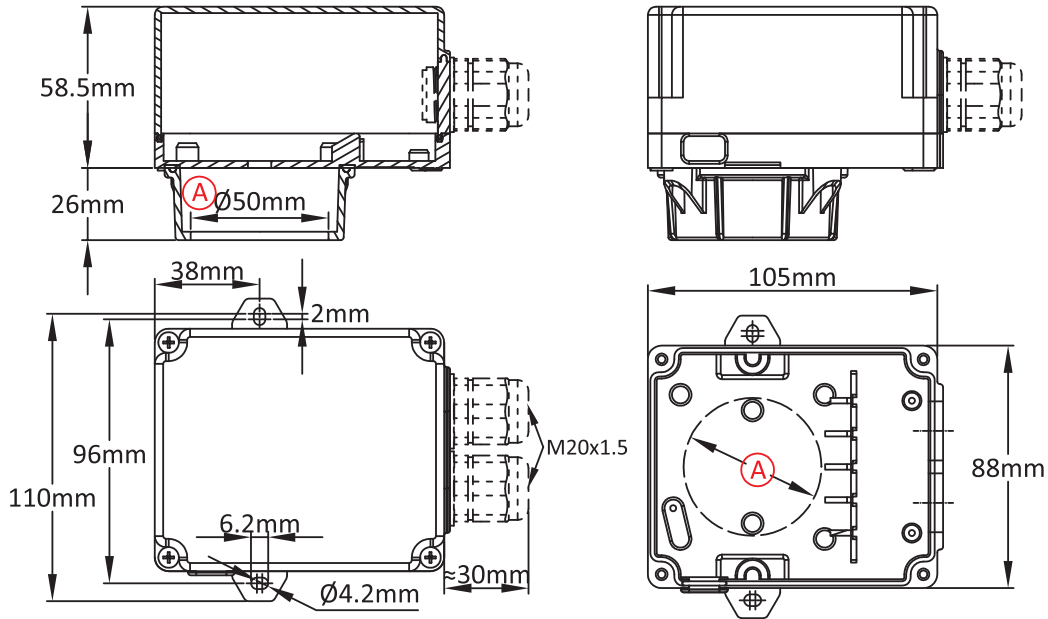
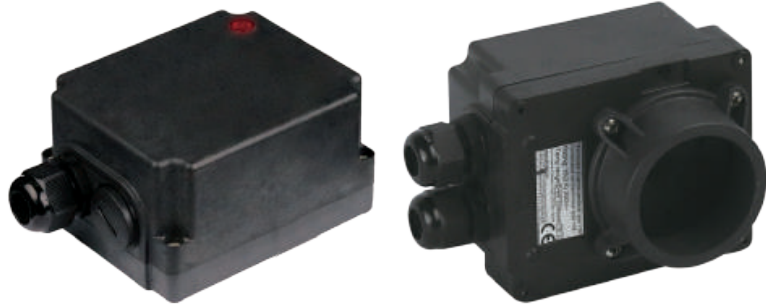


用于商业热水器罐的浸入式加热器外壳

尺寸 (mm)	体积 (cm ³)	材料	防护等级		型号
105 × 88 × 84.5	633	PA66	IP69K	IK10	Y3B2

适用于

- 温度传感器
- 浸入式加热器
- 翅片式加热器
- 温控器
- 液位传感器
- 电子板



主要编号

Ⓐ (mm)	编号
50	Y3B2500022C0000T

链接

	PDF 页 (.pdf)
	2D 图纸 (.dwg)
	3D 图纸 (.stp)

因为我们的产品是永久不断改进的，数据表上使用的图纸，描述，特性只是引导而已，可以不经提前通知进行更改。

这些编号是不包括电缆接头的，如果您想要，请咨询我们。
长方形框里的红色尺寸是用于组装附件。

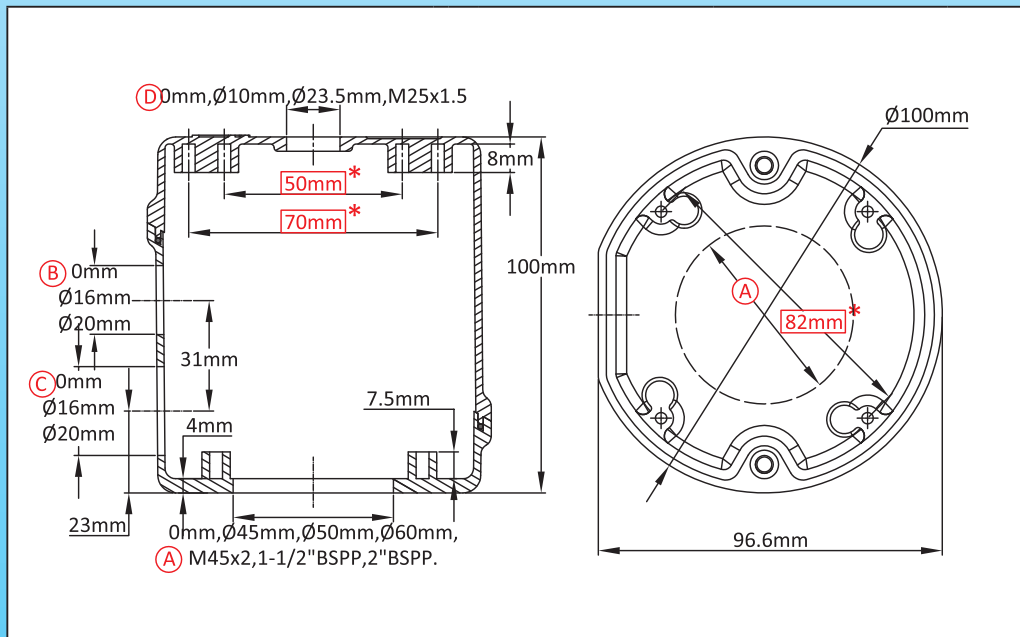


用于浸入式加热器或温度传感器的圆外壳

尺寸 (mm)	体积 (cm ³)	材料	防护等级		型号
直径 100 × 100	700	PA66	IP69K	IK10	Y306 (P1)

适用于

- 温度传感器
- 浸入式加热器
- 翅片式加热器
- 温控器
- 液位传感器
- 电子板



链接



PDF 页
(.pdf)



2D 图纸
(.dwg)



3D 图纸
(.stp)

主要编号

Ⓐ (mm)	Ⓑ (mm)	Ⓒ (mm)	Ⓓ (mm)	编号	Ⓐ (mm)	Ⓑ (mm)	Ⓒ (mm)	Ⓓ (mm)	编号
0	0	0	0	Y30600000000000T	0	16	20	0	Y30600002C00000T
0	0	0	10	Y306000A00000000T	0	16	20	10	Y306000A2C00000T
0	0	0	23.5	Y306000D00000000T	0	16	20	23.5	Y306000D2C00000T
0	0	0	M25×1.5	Y306000F00000000T	0	16	20	M25×1.5	Y306000F2C00000T
0	0	16	0	Y30600001160000T	0	20	20	0	Y30600002200000T
0	0	16	10	Y306000A1160000T	0	20	20	10	Y306000A2200000T
0	0	16	23.5	Y306000D1160000T	0	20	20	23.5	Y306000D2200000T
0	0	16	M25×1.5	Y306000F1160000T	0	20	20	M25×1.5	Y306000F2200000T
0	0	20	0	Y30600001200000T	45	0	0	0	Y30645000000000T
0	0	20	10	Y306000A1200000T	45	0	0	10	Y306450A00000000T
0	0	20	23.5	Y306000D1200000T	45	0	0	23.5	Y306450D00000000T
0	0	20	M25×1.5	Y306000F1200000T	45	0	0	M25×1.5	Y306450F00000000T
0	16	16	0	Y30600002160000T	45	0	16	0	Y30645001160000T
0	16	16	10	Y306000A2160000T	45	0	16	10	Y306450A1160000T
0	16	16	23.5	Y306000D2160000T	45	0	16	23.5	Y306450D1160000T
0	16	16	M25×1.5	Y306000F2160000T	45	0	16	M25×1.5	Y306450F1160000T

这些编号是不包括电缆接头的，如果您想要，请咨询我们。
长方形框里的红色尺寸是用于组装附件。

因为我们的产品是永久不断改进的，数据表上使用的图纸，描述，特性只是引导而已，可以不经提前通知进行更改。



用于浸入式加热器或温度传感器的圆外壳

Y306
(P2)

Ⓐ (mm)	Ⓑ (mm)	Ⓒ (mm)	Ⓓ (mm)	编号	Ⓐ (mm)	Ⓑ (mm)	Ⓒ (mm)	Ⓓ (mm)	编号
45	0	20	0	Y30645001200000T	M45×2	0	16	0	Y306M4501600000T
45	0	20	10	Y306450A1200000T	M45×2	0	16	10	Y306M45A1600000T
45	0	20	23.5	Y306450D1200000T	M45×2	0	16	23.5	Y306M45D1600000T
45	0	20	M25×1.5	Y306450F1200000T	M45×2	0	16	M25×1.5	Y306M45F1600000T
45	16	16	0	Y30645002160000T	M45×2	0	20	0	Y306M4501200000T
45	16	16	10	Y306450A2160000T	M45×2	0	20	10	Y306M45A1200000T
45	16	16	23.5	Y306450D2160000T	M45×2	0	20	23.5	Y306M45D1200000T
45	16	16	M25×1.5	Y306450F2160000T	M45×2	0	20	M25×1.5	Y306M45F1200000T
45	16	20	0	Y30645002C00000T	M45×2	16	16	0	Y306M4502160000T
45	16	20	10	Y306450A2C00000T	M45×2	16	16	10	Y306M45A2160000T
45	16	20	23.5	Y306450D2C00000T	M45×2	16	16	23.5	Y306M45D2160000T
45	16	20	M25×1.5	Y306450F2C00000T	M45×2	16	16	M25×1.5	Y306M45F2160000T
45	20	20	0	Y30645002200000T	M45×2	16	20	0	Y306M4502C00000T
45	20	20	10	Y306450A2200000T	M45×2	16	20	10	Y306M45A2C00000T
45	20	20	23.5	Y306450D2200000T	M45×2	16	20	23.5	Y306M45D2C00000T
45	20	20	M25×1.5	Y306450F2200000T	M45×2	16	20	M25×1.5	Y306M45F2C00000T
50	0	0	0	Y306500000000000T	M45×2	20	20	0	Y306M4502200000T
50	0	0	10	Y306500A000000000T	M45×2	20	20	10	Y306M45A2200000T
50	0	0	23.5	Y306500D000000000T	M45×2	20	20	23.5	Y306M45D2200000T
50	0	0	M25×1.5	Y306500F000000000T	M45×2	20	20	M25×1.5	Y306M45F2200000T
50	0	16	0	Y30650001600000T	1½"BSPP	0	0	0	Y306BA200000000T
50	0	16	10	Y306500A1600000T	1½"BSPP	0	0	10	Y306BA2A0000000T
50	0	16	23.5	Y306500D1600000T	1½"BSPP	0	0	23.5	Y306BA2D0000000T
50	0	16	M25×1.5	Y306500F1600000T	1½"BSPP	0	0	M25×1.5	Y306BA2F0000000T
50	0	20	0	Y30650001200000T	1½"BSPP	0	16	0	Y306BA201160000T
50	0	20	10	Y306500A1200000T	1½"BSPP	0	16	10	Y306BA2A1160000T
50	0	20	23.5	Y306500D1200000T	1½"BSPP	0	16	23.5	Y306BA2D1160000T
50	0	20	M25×1.5	Y306500F1200000T	1½"BSPP	0	16	M25×1.5	Y306BA2F1160000T
50	16	16	0	Y30650002160000T	1½"BSPP	0	20	0	Y306BA201200000T
50	16	16	10	Y306500A2160000T	1½"BSPP	0	20	10	Y306BA2A1200000T
50	16	16	23.5	Y306500D2160000T	1½"BSPP	0	20	23.5	Y306BA2D1200000T
50	16	16	M25×1.5	Y306500F2160000T	1½"BSPP	0	20	M25×1.5	Y306BA2F1200000T
50	16	20	0	Y30650002C00000T	1½"BSPP	16	16	0	Y306BA202160000T
50	16	20	10	Y306500A2C00000T	1½"BSPP	16	16	10	Y306BA2A2160000T
50	16	20	23.5	Y306500D2C00000T	1½"BSPP	16	16	23.5	Y306BA2D2160000T
50	16	20	M25×1.5	Y306500F2C00000T	1½"BSPP	16	16	M25×1.5	Y306BA2F2160000T
50	20	20	0	Y30650002200000T	1½"BSPP	16	20	0	Y306BA202C00000T
50	20	20	10	Y306500A2200000T	1½"BSPP	16	20	10	Y306BA2A2C00000T
50	20	20	23.5	Y306500D2200000T	1½"BSPP	16	20	23.5	Y306BA2D2C00000T
50	20	20	M25×1.5	Y306500F2200000T	1½"BSPP	16	20	M25×1.5	Y306BA2F2C00000T
60	0	0	0	Y306600000000000T	1½"BSPP	20	20	0	Y306BA202200000T
60	0	0	10	Y306600A000000000T	1½"BSPP	20	20	10	Y306BA2A2200000T
60	0	0	23.5	Y306600D000000000T	1½"BSPP	20	20	23.5	Y306BA2D2200000T
60	0	0	M25×1.5	Y306600F000000000T	1½"BSPP	20	20	M25×1.5	Y306BA2F2200000T
60	0	16	0	Y30660001160000T	2"BSPP	0	0	0	Y306BB200000000T
60	0	16	10	Y306600A1160000T	2"BSPP	0	0	10	Y306BB2A0000000T
60	0	16	23.5	Y306600D1160000T	2"BSPP	0	0	23.5	Y306BB2D0000000T
60	0	16	M25×1.5	Y306600F1160000T	2"BSPP	0	0	M25×1.5	Y306BB2F0000000T
60	0	20	0	Y30660001200000T	2"BSPP	0	16	0	Y306BB201160000T
60	0	20	10	Y306600A1200000T	2"BSPP	0	16	10	Y306BB2A1160000T
60	0	20	23.5	Y306600D1200000T	2"BSPP	0	16	23.5	Y306BB2D1160000T
60	0	20	M25×1.5	Y306600F1200000T	2"BSPP	0	16	M25×1.5	Y306BB2F1160000T
60	16	16	0	Y30660002160000T	2"BSPP	0	20	0	Y306BB201200000T
60	16	16	10	Y306600A2160000T	2"BSPP	0	20	10	Y306BB2A1200000T
60	16	16	23.5	Y306600D2160000T	2"BSPP	0	20	23.5	Y306BB2D1200000T
60	16	16	M25×1.5	Y306600F2160000T	2"BSPP	0	20	M25×1.5	Y306BB2F1200000T
60	16	20	0	Y30660002C00000T	2"BSPP	16	16	0	Y306BB202160000T
60	16	20	10	Y306600A2C00000T	2"BSPP	16	16	10	Y306BB2A2160000T
60	16	20	23.5	Y306600D2C00000T	2"BSPP	16	16	23.5	Y306BB2D2160000T
60	16	20	M25×1.5	Y306600F2C00000T	2"BSPP	16	16	M25×1.5	Y306BB2F2160000T
60	20	20	0	Y30660002200000T	2"BSPP	16	20	0	Y306BB202C00000T
60	20	20	10	Y306600A2200000T	2"BSPP	16	20	10	Y306BB2A2C00000T
60	20	20	23.5	Y306600D2200000T	2"BSPP	16	20	23.5	Y306BB2D2C00000T
60	20	20	M25×1.5	Y306600F2200000T	2"BSPP	16	20	M25×1.5	Y306BB2F2C00000T
M45×2	0	0	0	Y306M45000000000T	2"BSPP	20	20	0	Y306BB202200000T
M45×2	0	0	10	Y306M45A000000000T	2"BSPP	20	20	10	Y306BB2A2200000T
M45×2	0	0	23.5	Y306M45D000000000T	2"BSPP	20	20	23.5	Y306BB2D2200000T
M45×2	0	0	M25×1.5	Y306M45F000000000T	2"BSPP	20	20	M25×1.5	Y306BB2F2200000T

因为我们的产品是永久不断改进的，数据表上使用的图纸，描述，特性只是引导而已，可以不经前提前通知进行更改。



用于浸入式加热器或带扩展的温度传感器的圆外壳

尺寸 (mm)	体积 (cm ³)	材料	防护等级		型号
直径 100 × 125	783	PA66	IP69K	IK10	Y3C4

适用于

- 温度传感器
- 浸入式加热器
- 翅片式加热器
- 温控器
- 液位传感器
- 电子板



链接



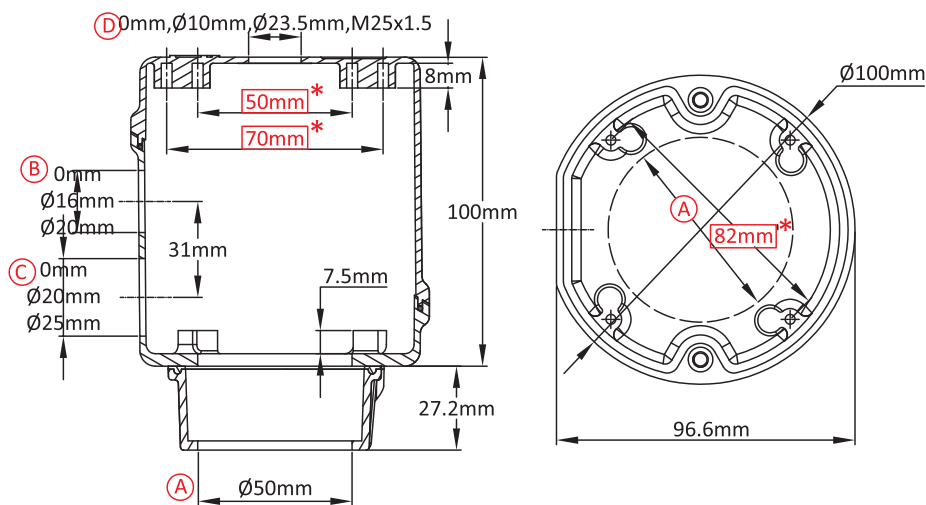
PDF 页
(.pdf)



2D 图纸
(.dwg)



3D 图纸
(.stp)



主要编号

A (mm)	B (mm)	C (mm)	D (mm)	编号	A (mm)	B (mm)	C (mm)	D (mm)	编号
50	0	0	0	Y3C45000000000T	50	16	20	0	Y3C450002C00000T
50	0	0	10	Y3C4500A000000T	50	16	20	10	Y3C4500A2C00000T
50	0	0	23.5	Y3C4500D000000T	50	16	20	23.5	Y3C4500D2C00000T
50	0	0	M25×1.5	Y3C4500F000000T	50	16	20	M25×1.5	Y3C4500F2C00000T
50	0	20	0	Y3C450001200000T	50	16	25	0	Y3C450002C50000T
50	0	20	10	Y3C4500A1200000T	50	16	25	10	Y3C4500A2C50000T
50	0	20	23.5	Y3C4500D1200000T	50	16	25	23.5	Y3C4500D2C50000T
50	0	20	M25×1.5	Y3C4500F1200000T	50	16	25	M25×1.5	Y3C4500F2C50000T
50	0	25	0	Y3C450001250000T	50	20	20	0	Y3C450002200000T
50	0	25	10	Y3C4500A1250000T	50	20	20	10	Y3C4500A2200000T
50	0	25	23.5	Y3C4500D1250000T	50	20	20	23.5	Y3C4500D2200000T
50	0	25	M25×1.5	Y3C4500F1250000T	50	20	20	M25×1.5	Y3C4500F2200000T
50	16	0	0	Y3C450001160000T	50	20	25	0	Y3C450002D50000T
50	16	0	10	Y3C4500A1160000T	50	20	25	10	Y3C4500A2D50000T
50	16	0	23.5	Y3C4500D1160000T	50	20	25	23.5	Y3C4500D2D50000T
50	16	0	M25×1.5	Y3C4500F1160000T	50	20	25	M25×1.5	Y3C4500F2D50000T

这些编号是不包括电缆接头的，如果您想要，请咨询我们。
长方形框里的红色尺寸是用于组装附件。

因为我们的产品是永久不断改进的，数据表上使用的图纸，描述，特性只是引导而已，可以不经提前通知进行更改。

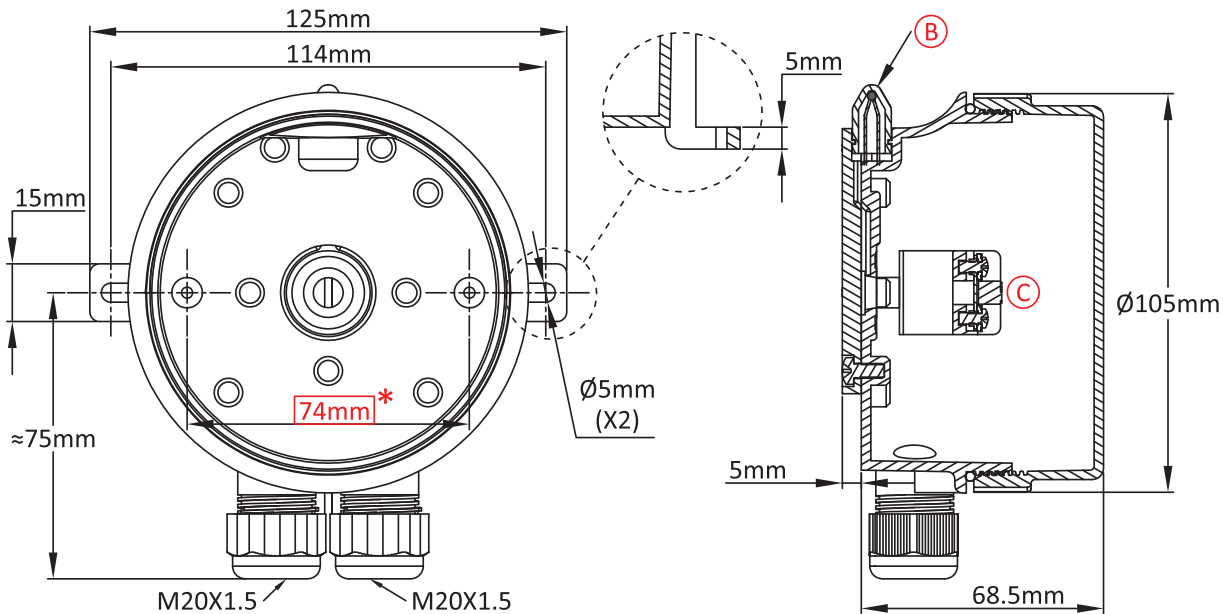


墙壁安装温度传感器外壳，材质为 PA66 和聚碳酸酯

尺寸 (mm)	体积 (cm ³)	材料	防护等级		型号
直径 105 × 66	500	PA66 + PC	IP69K	IK10	Y3F1

适用于

- 温度传感器
- 浸入式加热器
- 翅片式加热器
- 温控器
- 液位传感器
- 电子板



主要编号

带接线柱 ⓐ	不带接线柱 ⓐ
Y3F1000022AH400T	Y3F1000022A0000T

链接

	PDF 页 (.pdf)
	2D 图纸 (.dwg)
	3D 图纸 (.stp)

因为我们的产品是永久不断改进的，数据表上使用的图纸，描述，特性只是引导而已，可以不经提前通知进行更改。

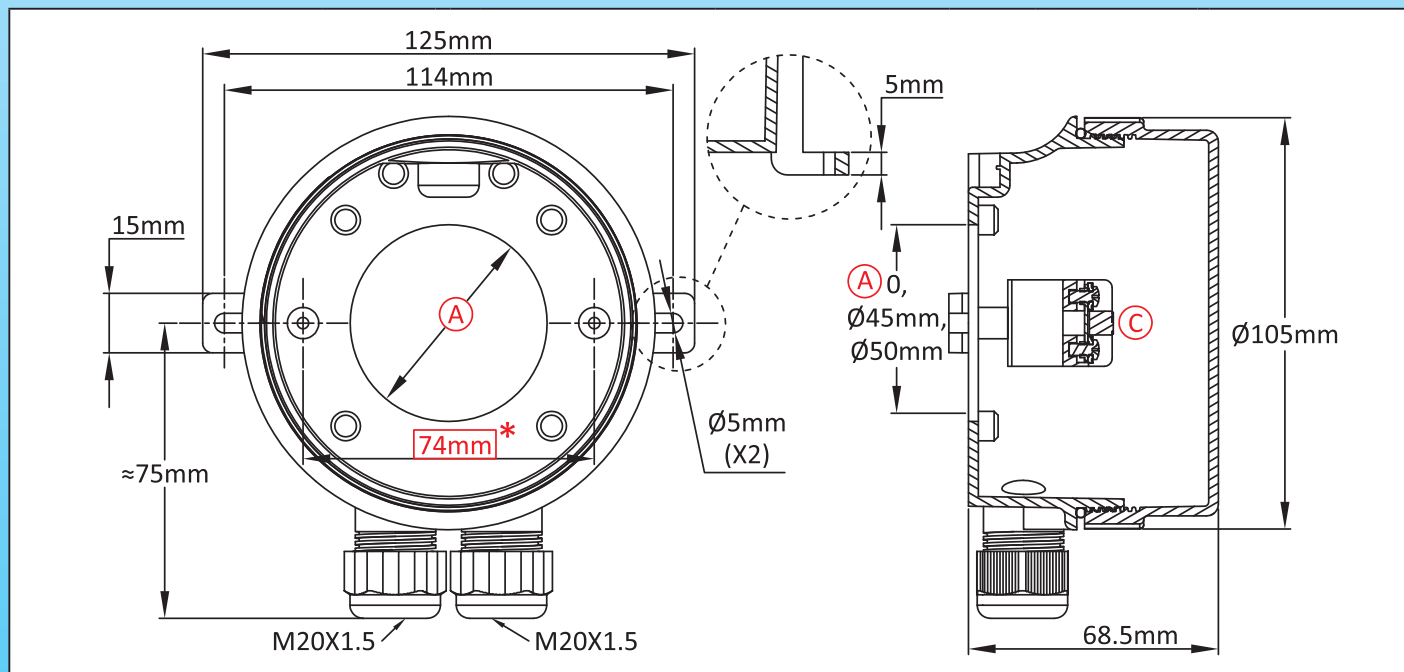
这些编号是不包括电缆接头的，如果您想要，请咨询我们。
长方形框里的红色尺寸是用于组装附件。



浸入式加热器、液位传感器或温度传感器外壳，材质为 PA66 和聚碳酸酯

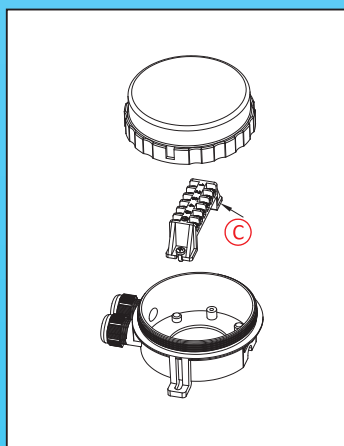
尺寸 (mm)	体积 (cm ³)	材料	防护等级		型号
直径 105 × 66	500	PA66 + PC	IP69K	IK10	Y3F2

适用于
<input checked="" type="checkbox"/> 温度传感器
<input checked="" type="checkbox"/> 浸入式加热器
<input type="checkbox"/> 翅片式加热器
<input checked="" type="checkbox"/> 温控器
<input checked="" type="checkbox"/> 液位传感器
<input type="checkbox"/> 电子板



主要编号

Ⓐ (mm)	带接线柱 Ⓒ	不带接线柱 Ⓒ
0	Y3F2000022AH400T	Y3F2000022A0000T
45	Y3F2450022AH400T	Y3F2450022A0000T
50	Y3F2500022AH400T	Y3F2500022A0000T



链接

	PDF 页 (.pdf)
	2D 图纸 (.dwg)
	3D 图纸 (.stp)

这些编号是不包括电缆接头的，如果您想要，请咨询我们。
长方形框里的红色尺寸是用于组装附件。

因为我们的产品是永久不断改进的，数据表上使用的图纸，描述，特性只是引导而已，可以不经提前通知进行更改。

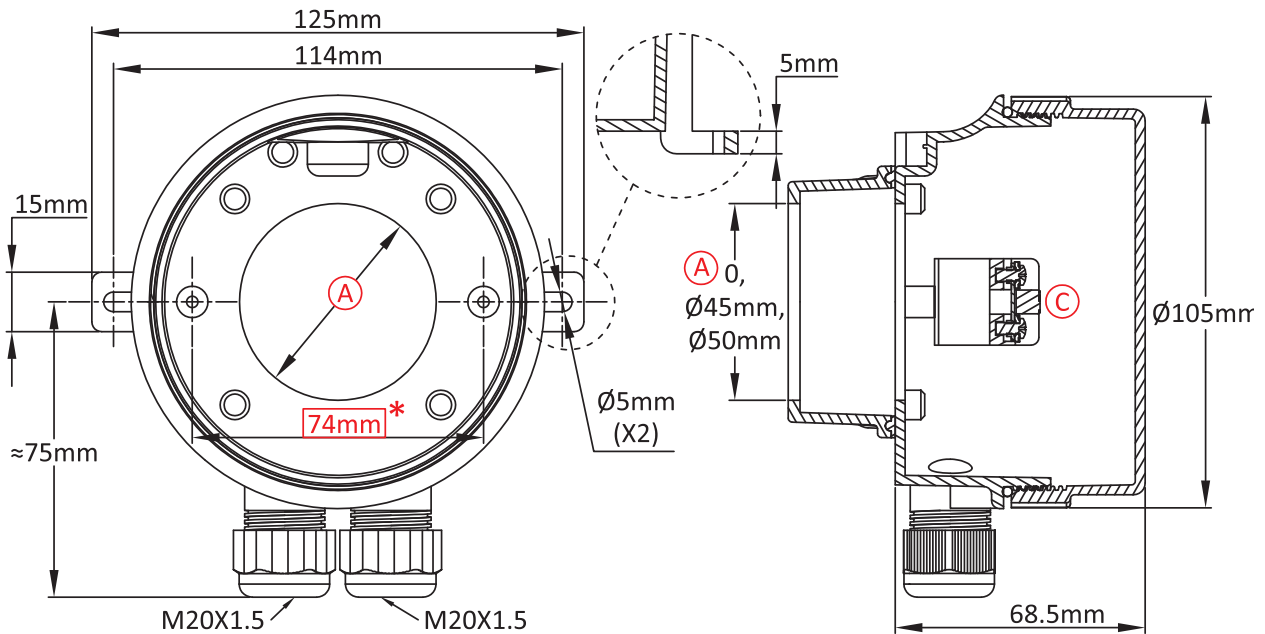


带扩展的浸入式加热器外壳，材质为 PA66 和聚碳酸酯

尺寸 (mm)	体积 (cm ³)	材料	防护等级		型号
直径 105 × 87	583	PA66 + PC	IP69K	IK10	Y3F3

适用于

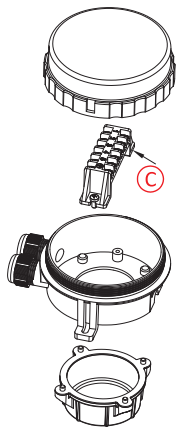
- 温度传感器
- 浸入式加热器
- 翅片式加热器
- 温控器
- 液位传感器
- 电子板





主要编号


带接线柱 ©	不带接线柱 ©
Y3F3500022AH400T	Y3F3500022A0000T

链接



 PDF 页
(.pdf)

 2D 图纸
(.dwg)

 3D 图纸
(.stp)

因为我们的产品是永久不断改进的，数据表上使用的图纸，描述，特性只是引导而已，可以不经提前通知进行更改。

这些编号是不包括电缆接头的，如果您想要，请咨询我们。
长方形框里的红色尺寸是用于组装附件。



E-Mail: info@ultimheat.com Web: www.ultimheat.com

用于浸入式加热器、温度传感器、液位传感器或控制器的大型外壳

尺寸 (mm)	体积 (cm ³)	材料	防护等级		型号
130 × 130 × 150	2530	PA66	IP69K	IK10	Y307 (P1)

适用于

- 温度传感器
- 浸入式加热器
- 翅片式加热器
- 温控器
- 液位传感器
- 电子板



链接



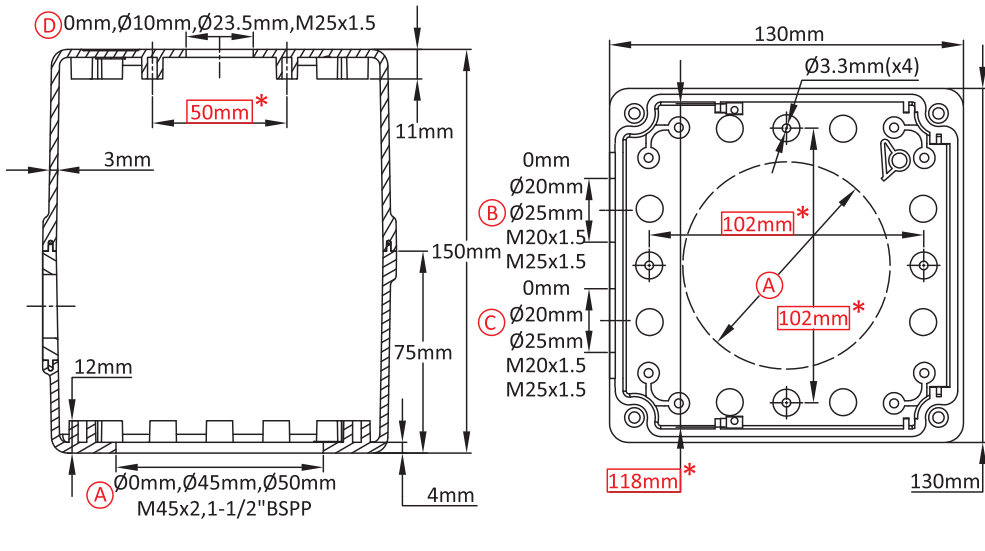
PDF 页
(.pdf)



2D 图纸
(.dwg)



3D 图纸
(.stp)



主要编号

A (mm)	B (mm)	C (mm)	D (mm)	编号	A (mm)	B (mm)	C (mm)	D (mm)	编号
0	0	0	0	Y3070000000000T	0	20	20	10	Y307000A2200000T
0	0	0	10	Y307000A0000000T	0	20	20	23.5	Y307000D2200000T
0	0	0	23.5	Y307000D0000000T	0	20	20	M25 × 1.5	Y307000F2200000T
0	0	0	M25 × 1.5	Y307000F0000000T	0	25	25	0	Y30700002250000T
0	0	20	0	Y30700001200000T	0	25	25	10	Y307000A2250000T
0	0	20	10	Y307000A1200000T	0	25	25	23.5	Y307000D2250000T
0	0	20	23.5	Y307000D1200000T	0	25	25	M25 × 1.5	Y307000F2250000T
0	0	20	M25 × 1.5	Y307000F1200000T	0	M20 × 1.5	M20 × 1.5	0	Y30700002T00000T
0	0	25	0	Y30700001250000T	0	M20 × 1.5	M20 × 1.5	10	Y307000A2T00000T
0	0	25	10	Y307000A1250000T	0	M20 × 1.5	M20 × 1.5	23.5	Y307000D2T00000T
0	0	25	23.5	Y307000D1250000T	0	M20 × 1.5	M20 × 1.5	M25 × 1.5	Y307000F2T00000T
0	0	25	M25 × 1.5	Y307000F1250000T	0	M25 × 1.5	M25 × 1.5	0	Y30700002T50000T
0	0	M20 × 1.5	0	Y30700001T00000T	0	M25 × 1.5	M25 × 1.5	10	Y307000A2T50000T
0	0	M20 × 1.5	10	Y307000A1T00000T	0	M25 × 1.5	M25 × 1.5	23.5	Y307000D2T50000T
0	0	M20 × 1.5	23.5	Y307000D1T00000T	0	M25 × 1.5	M25 × 1.5	M25 × 1.5	Y307000F2T50000T
0	0	M20 × 1.5	M25 × 1.5	Y307000F1T00000T	45	0	0	0	Y30745000000000T
0	0	M25 × 1.5	0	Y30700001T50000T	45	0	0	10	Y307450A0000000T
0	0	M25 × 1.5	10	Y307000A1T50000T	45	0	0	23.5	Y307450D0000000T
0	0	M25 × 1.5	23.5	Y307000D1T50000T	45	0	0	M25 × 1.5	Y307450F0000000T
0	0	M25 × 1.5	M25 × 1.5	Y307000F1T50000T	45	0	20	0	Y30745001200000T
0	20	20	0	Y30700002200000T	45	0	20	10	Y307450A1200000T

这些编号是不包括电缆接头的，如果您想要，请咨询我们。
长方形框里的红色尺寸是用于组装附件。

因为我们的产品是永久不断改进的，数据表上使用的图纸，描述，特性只是引导而已，可以不经提前通知进行更改。



用于浸入式加热器、温度传感器、液位传感器或控制器的大型外壳

**Y307
(P2)**

Ⓐ (mm)	Ⓑ (mm)	Ⓒ (mm)	Ⓓ (mm)	编号	Ⓐ (mm)	Ⓑ (mm)	Ⓒ (mm)	Ⓓ (mm)	编号
45	0	20	23.5	Y307450D1200000T	M45×2	0	0	M25×1.5	Y307M45F0000000T
45	0	20	M25×1.5	Y307450F1200000T	M45×2	0	20	0	Y307M4501200000T
45	0	25	0	Y30745001250000T	M45×2	0	20	10	Y307M45A1200000T
45	0	25	10	Y307450A1250000T	M45×2	0	20	23.5	Y307M45D1200000T
45	0	25	23.5	Y307450D1250000T	M45×2	0	20	M25×1.5	Y307M45F1200000T
45	0	25	M25×1.5	Y307450F1250000T	M45×2	0	25	0	Y307M4501250000T
45	0	M20×1.5	0	Y30745001T00000T	M45×2	0	25	10	Y307M45A1250000T
45	0	M20×1.5	10	Y307450A1T00000T	M45×2	0	25	23.5	Y307M45D1250000T
45	0	M20×1.5	23.5	Y307450D1T00000T	M45×2	0	25	M25×1.5	Y307M45F1250000T
45	0	M20×1.5	M25×1.5	Y307450F1T00000T	M45×2	0	M20×1.5	0	Y307M4501T00000T
45	0	M25×1.5	0	Y30745001T50000T	M45×2	0	M20×1.5	10	Y307M45A1T00000T
45	0	M25×1.5	10	Y307450A1T50000T	M45×2	0	M20×1.5	23.5	Y307M45D1T00000T
45	0	M25×1.5	23.5	Y307450D1T50000T	M45×2	0	M20×1.5	M25×1.5	Y307M45F1T00000T
45	0	M25×1.5	M25×1.5	Y307450F1T50000T	M45×2	0	M25×1.5	0	Y307M4501T50000T
45	20	20	0	Y30745002200000T	M45×2	0	M25×1.5	10	Y307M45A1T50000T
45	20	20	10	Y307450A2200000T	M45×2	0	M25×1.5	23.5	Y307M45D1T50000T
45	20	20	23.5	Y307450D2200000T	M45×2	0	M25×1.5	M25×1.5	Y307M45F1T50000T
45	20	20	M25×1.5	Y307450F2200000T	M45×2	20	20	0	Y307M4502200000T
45	25	25	0	Y30745002250000T	M45×2	20	20	10	Y307M45A2200000T
45	25	25	10	Y307450A2250000T	M45×2	20	20	23.5	Y307M45D2200000T
45	25	25	23.5	Y307450D2250000T	M45×2	20	20	M25×1.5	Y307M45F2200000T
45	25	25	M25×1.5	Y307450F2250000T	M45×2	25	25	0	Y307M4502250000T
45	M20×1.5	M20×1.5	0	Y30745002T00000T	M45×2	25	25	10	Y307M45A2250000T
45	M20×1.5	M20×1.5	10	Y307450A2T00000T	M45×2	25	25	23.5	Y307M45D2250000T
45	M20×1.5	M20×1.5	23.5	Y307450D2T00000T	M45×2	25	25	M25×1.5	Y307M45F2250000T
45	M20×1.5	M20×1.5	M25×1.5	Y307450F2T00000T	M45×2	M20×1.5	M20×1.5	0	Y307M4502T00000T
45	M25×1.5	M25×1.5	0	Y30745002T50000T	M45×2	M20×1.5	M20×1.5	10	Y307M45A2T00000T
45	M25×1.5	M25×1.5	10	Y307450A2T50000T	M45×2	M20×1.5	M20×1.5	23.5	Y307M45D2T00000T
45	M25×1.5	M25×1.5	23.5	Y307450D2T50000T	M45×2	M20×1.5	M20×1.5	M25×1.5	Y307M45F2T00000T
45	M25×1.5	M25×1.5	M25×1.5	Y307450F2T50000T	M45×2	M25×1.5	M25×1.5	0	Y307M4502T50000T
50	0	0	0	Y307500000000000T	M45×2	M25×1.5	M25×1.5	10	Y307M45A2T50000T
50	0	0	10	Y307500A00000000T	M45×2	M25×1.5	M25×1.5	23.5	Y307M45D2T50000T
50	0	0	23.5	Y307500D00000000T	M45×2	M25×1.5	M25×1.5	M25×1.5	Y307M45F2T50000T
50	0	0	M25×1.5	Y307500F00000000T	1½"BSPP	0	0	0	Y307BA200000000T
50	0	20	0	Y30750001200000T	1½"BSPP	0	0	10	Y307BA2A0000000T
50	0	20	10	Y307500A1200000T	1½"BSPP	0	0	23.5	Y307BA2D0000000T
50	0	20	23.5	Y307500D1200000T	1½"BSPP	0	0	M25×1.5	Y307BA2F0000000T
50	0	20	M25×1.5	Y307500F1200000T	1½"BSPP	0	20	0	Y307BA201200000T
50	0	25	0	Y30750001250000T	1½"BSPP	0	20	10	Y307BA2A1200000T
50	0	25	10	Y307500A1250000T	1½"BSPP	0	20	23.5	Y307BA2D1200000T
50	0	25	23.5	Y307500D1250000T	1½"BSPP	0	20	M25×1.5	Y307BA2F1200000T
50	0	25	M25×1.5	Y307500F1250000T	1½"BSPP	0	25	0	Y307BA201250000T
50	0	M20×1.5	0	Y30750001T00000T	1½"BSPP	0	25	10	Y307BA2A1250000T
50	0	M20×1.5	10	Y307500A1T00000T	1½"BSPP	0	25	23.5	Y307BA2D1250000T
50	0	M20×1.5	23.5	Y307500D1T00000T	1½"BSPP	0	25	M25×1.5	Y307BA2F1250000T
50	0	M20×1.5	M25×1.5	Y307500F1T00000T	1½"BSPP	0	M20×1.5	0	Y307BA201T00000T
50	0	M25×1.5	0	Y30750001T50000T	1½"BSPP	0	M20×1.5	10	Y307BA2A1T00000T
50	0	M25×1.5	10	Y307500A1T50000T	1½"BSPP	0	M20×1.5	23.5	Y307BA2D1T00000T
50	0	M25×1.5	23.5	Y307500D1T50000T	1½"BSPP	0	M20×1.5	M25×1.5	Y307BA2F1T00000T
50	0	M25×1.5	M25×1.5	Y307500F1T50000T	1½"BSPP	0	M25×1.5	0	Y307BA201T50000T
50	20	20	0	Y30750002200000T	1½"BSPP	0	M25×1.5	10	Y307BA2A1T50000T
50	20	20	10	Y307500A2200000T	1½"BSPP	0	M25×1.5	23.5	Y307BA2D1T50000T
50	20	20	23.5	Y307500D2200000T	1½"BSPP	0	M25×1.5	M25×1.5	Y307BA2F1T50000T
50	20	20	M25×1.5	Y307500F2200000T	1½"BSPP	20	20	0	Y307BA202200000T
50	25	25	0	Y30750002250000T	1½"BSPP	20	20	10	Y307BA2A2200000T
50	25	25	10	Y307500A2250000T	1½"BSPP	20	20	23.5	Y307BA2D2200000T
50	25	25	23.5	Y307500D2250000T	1½"BSPP	20	20	M25×1.5	Y307BA2F2200000T
50	25	25	M25×1.5	Y307500F2250000T	1½"BSPP	25	25	0	Y307BA202250000T
50	M20×1.5	M20×1.5	0	Y30750002T00000T	1½"BSPP	25	25	10	Y307BA2A2250000T
50	M20×1.5	M20×1.5	10	Y307500A2T00000T	1½"BSPP	25	25	23.5	Y307BA2D2250000T
50	M20×1.5	M20×1.5	23.5	Y307500D2T00000T	1½"BSPP	25	25	M25×1.5	Y307BA2F2250000T
50	M20×1.5	M20×1.5	M25×1.5	Y307500F2T00000T	1½"BSPP	M20×1.5	M20×1.5	0	Y307BA202T00000T
50	M25×1.5	M25×1.5	0	Y30750002T50000T	1½"BSPP	M20×1.5	M20×1.5	10	Y307BA2A2T00000T
50	M25×1.5	M25×1.5	10	Y307500A2T50000T	1½"BSPP	M20×1.5	M20×1.5	23.5	Y307BA2D2T00000T
50	M25×1.5	M25×1.5	23.5	Y307500D2T50000T	1½"BSPP	M20×1.5	M20×1.5	M25×1.5	Y307BA2F2T00000T
50	M25×1.5	M25×1.5	M25×1.5	Y307500F2T50000T	1½"BSPP	M25×1.5	M25×1.5	0	Y307BA202T50000T
M45×2	0	0	0	Y307M45000000000T	1½"BSPP	M25×1.5	M25×1.5	10	Y307BA2A2T50000T
M45×2	0	0	10	Y307M45A00000000T	1½"BSPP	M25×1.5	M25×1.5	23.5	Y307BA2D2T50000T
M45×2	0	0	23.5	Y307M45D00000000T	1½"BSPP	M25×1.5	M25×1.5	M25×1.5	Y307BA2F2T50000T

因为我们的产品是永久不断改进的，数据表上使用的图纸，描述，特性只是引导而已，可以不经提前提前通知进行更改。

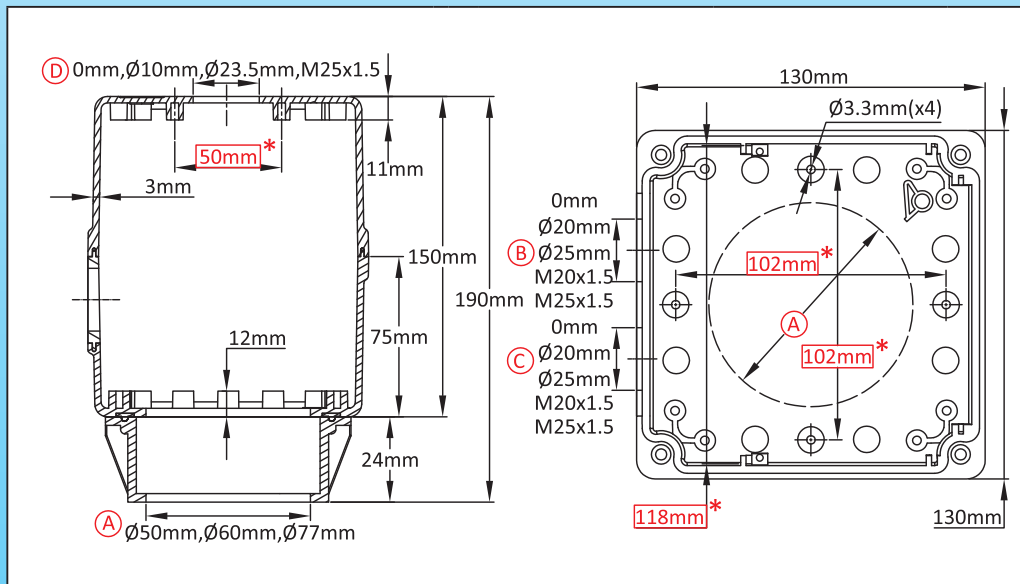


用于浸入式加热器的带扩展的大型外壳

尺寸 (mm)	体积 (cm ³)	材料	防护等级		型号
130 × 130 × 190	2836	PA66	IP69K	IK10	Y3M1 (P1)

适用于

- 温度传感器
- 浸入式加热器
- 翅片式加热器
- 温控器
- 液位传感器
- 电子板



链接



PDF 页
(.pdf)



2D 图纸
(.dwg)



3D 图纸
(.stp)

主要编号

A (mm)	B (mm)	C (mm)	D (mm)	编号	A (mm)	B (mm)	C (mm)	D (mm)	编号
50	0	0	0	Y3M15000000000T	50	20	20	10	Y3M1500A2200000T
50	0	0	10	Y3M1500A0000000T	50	20	20	23.5	Y3M1500D2200000T
50	0	0	23.5	Y3M1500D0000000T	50	20	20	M25×1.5	Y3M1500F2200000T
50	0	0	M25×1.5	Y3M1500F0000000T	50	25	25	0	Y3M150002250000T
50	0	20	0	Y3M150001200000T	50	25	25	10	Y3M1500A2250000T
50	0	20	10	Y3M1500A1200000T	50	25	25	23.5	Y3M1500D2250000T
50	0	20	23.5	Y3M1500D1200000T	50	25	25	M25×1.5	Y3M1500F2250000T
50	0	20	M25×1.5	Y3M1500F1200000T	50	M20×1.5	M20×1.5	0	Y3M150002T00000T
50	0	25	0	Y3M150001250000T	50	M20×1.5	M20×1.5	10	Y3M1500A2T00000T
50	0	25	10	Y3M1500A1250000T	50	M20×1.5	M20×1.5	23.5	Y3M1500D2T00000T
50	0	25	23.5	Y3M1500D1250000T	50	M20×1.5	M20×1.5	M25×1.5	Y3M1500F2T00000T
50	0	25	M25×1.5	Y3M1500F1250000T	50	M25×1.5	M25×1.5	0	Y3M150002T50000T
50	0	M20×1.5	0	Y3M150001T00000T	50	M25×1.5	M25×1.5	10	Y3M1500A2T50000T
50	0	M20×1.5	10	Y3M1500A1T00000T	50	M25×1.5	M25×1.5	23.5	Y3M1500D2T50000T
50	0	M20×1.5	23.5	Y3M1500D1T00000T	50	M25×1.5	M25×1.5	M25×1.5	Y3M1500F2T50000T
50	0	M20×1.5	M25×1.5	Y3M1500F1T00000T	60	0	0	0	Y3M160000000000T
50	0	M25×1.5	0	Y3M150001T50000T	60	0	0	10	Y3M1600A0000000T
50	0	M25×1.5	10	Y3M1500A1T50000T	60	0	0	23.5	Y3M1600D0000000T
50	0	M25×1.5	23.5	Y3M1500D1T50000T	60	0	0	M25×1.5	Y3M1600F0000000T
50	0	M25×1.5	M25×1.5	Y3M1500F1T50000T	60	0	20	0	Y3M160001200000T
50	20	20	0	Y3M150002200000T	60	0	20	10	Y3M1600A1200000T

这些编号是不包括电缆接头的，如果您想要，请咨询我们。
长方形框里的红色尺寸是用于组装附件。

因为我们的产品是永久不断改进的，数据表上使用的图纸，描述，特性只是引导而已，可以不经提前通知进行更改。



用于浸入式加热器的带扩展的大型外壳

**Y3M1
(P2)**

Ⓐ (mm)	Ⓑ (mm)	Ⓒ (mm)	Ⓓ (mm)	编号	Ⓐ (mm)	Ⓑ (mm)	Ⓒ (mm)	Ⓓ (mm)	编号
60	0	20	23.5	Y3M1600D1200000T	77	0	0	M25×1.5	Y3M1770F0000000T
60	0	20	M25×1.5	Y3M1600F1200000T	77	0	20	0	Y3M177001200000T
60	0	25	0	Y3M160001250000T	77	0	20	10	Y3M1770A1200000T
60	0	25	10	Y3M1600A1250000T	77	0	20	23.5	Y3M1770D1200000T
60	0	25	23.5	Y3M1600D1250000T	77	0	20	M25×1.5	Y3M1770F1200000T
60	0	25	M25×1.5	Y3M1600F1250000T	77	0	25	0	Y3M177001250000T
60	0	M20×1.5	0	Y3M160001T00000T	77	0	25	10	Y3M1770A1250000T
60	0	M20×1.5	10	Y3M1600A1T00000T	77	0	25	23.5	Y3M1770D1250000T
60	0	M20×1.5	23.5	Y3M1600D1T00000T	77	0	25	M25×1.5	Y3M1770F1250000T
60	0	M20×1.5	M25×1.5	Y3M1600F1T00000T	77	0	M20×1.5	0	Y3M177001T00000T
60	0	M25×1.5	0	Y3M160001T50000T	77	0	M20×1.5	10	Y3M1770A1T00000T
60	0	M25×1.5	10	Y3M1600A1T50000T	77	0	M20×1.5	23.5	Y3M1770D1T00000T
60	0	M25×1.5	23.5	Y3M1600D1T50000T	77	0	M20×1.5	M25×1.5	Y3M1770F1T00000T
60	0	M25×1.5	M25×1.5	Y3M1600F1T50000T	77	0	M25×1.5	0	Y3M177001T50000T
60	20	20	0	Y3M160002200000T	77	0	M25×1.5	10	Y3M1770A1T50000T
60	20	20	10	Y3M1600A2200000T	77	0	M25×1.5	23.5	Y3M1770D1T50000T
60	20	20	23.5	Y3M1600D2200000T	77	0	M25×1.5	M25×1.5	Y3M1770F1T50000T
60	20	20	M25×1.5	Y3M1600F2200000T	77	20	20	0	Y3M177002200000T
60	25	25	0	Y3M160002250000T	77	20	20	10	Y3M1770A2200000T
60	25	25	10	Y3M1600A2250000T	77	20	20	23.5	Y3M1770D2200000T
60	25	25	23.5	Y3M1600D2250000T	77	20	20	M25×1.5	Y3M1770F2200000T
60	25	25	M25×1.5	Y3M1600F2250000T	77	25	25	0	Y3M177002250000T
60	M20×1.5	M20×1.5	0	Y3M160002T00000T	77	25	25	10	Y3M1770A2250000T
60	M20×1.5	M20×1.5	10	Y3M1600A2T00000T	77	25	25	23.5	Y3M1770D2250000T
60	M20×1.5	M20×1.5	23.5	Y3M1600D2T00000T	77	25	25	M25×1.5	Y3M1770F2250000T
60	M20×1.5	M20×1.5	M25×1.5	Y3M1600F2T00000T	77	M20×1.5	M20×1.5	0	Y3M177002T00000T
60	M25×1.5	M25×1.5	0	Y3M160002T50000T	77	M20×1.5	M20×1.5	10	Y3M1770A2T00000T
60	M25×1.5	M25×1.5	10	Y3M1600A2T50000T	77	M20×1.5	M20×1.5	23.5	Y3M1770D2T00000T
60	M25×1.5	M25×1.5	23.5	Y3M1600D2T50000T	77	M20×1.5	M20×1.5	M25×1.5	Y3M1770F2T00000T
60	M25×1.5	M25×1.5	M25×1.5	Y3M1600F2T50000T	77	M25×1.5	M25×1.5	0	Y3M177002T50000T
77	0	0	0	Y3M1770000000000T	77	M25×1.5	M25×1.5	10	Y3M1770A2T50000T
77	0	0	10	Y3M1770A00000000T	77	M25×1.5	M25×1.5	23.5	Y3M1770D2T50000T
77	0	0	23.5	Y3M1770D00000000T	77	M25×1.5	M25×1.5	M25×1.5	Y3M1770F2T50000T

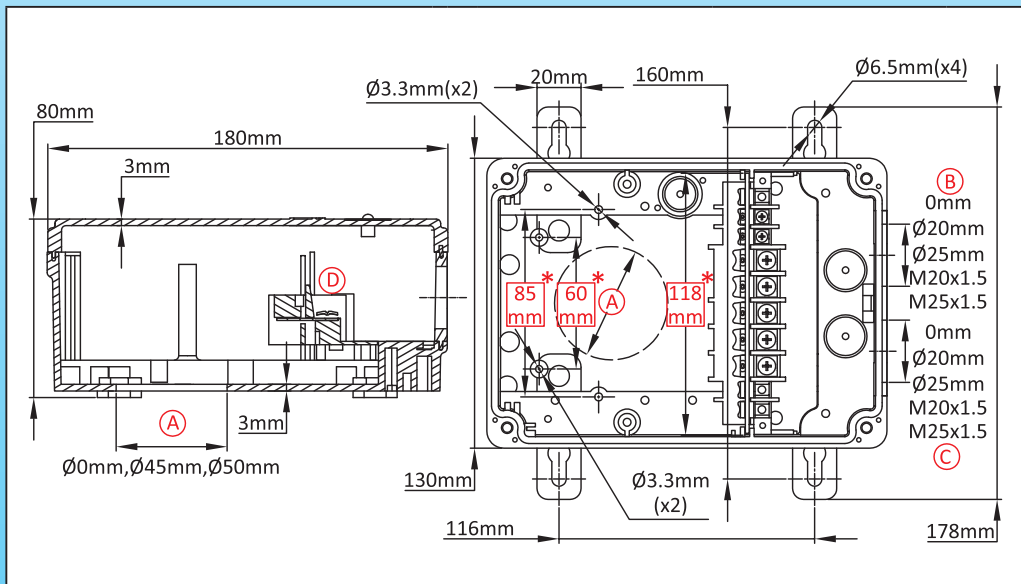
因为我们的产品是永久不断改进的，数据表上使用的图纸，描述，特性只是引导而已，可以不经提前提前通知进行更改。



用于控制器、连接、温度传感器、温控器、液位传感器的外壳， 可拆除的墙壁安装支脚

尺寸 (mm)	体积 (cm ³)	材料	防护等级		型号
130 × 180 × 80	1870	PA66	IP69K	IK10	Y3N1

适用于
<input type="checkbox"/> 温度传感器 <input checked="" type="checkbox"/> 浸入式加热器 <input checked="" type="checkbox"/> 翅片式加热器 <input checked="" type="checkbox"/> 温控器 <input type="checkbox"/> 液位传感器 <input checked="" type="checkbox"/> 电路板



链接

PDF 页
(.pdf)

2D 图纸
(.dwg)

3D 图纸
(.stp)

主要编号

Ⓐ (mm)	Ⓑ (mm)	Ⓒ (mm)	带接线柱 Ⓓ	不带接线柱 Ⓔ	Ⓐ (mm)	Ⓑ (mm)	Ⓒ (mm)	带接线柱 Ⓓ	不带接线柱 Ⓔ
0	0	0	Y3N1000000J100T	Y3N10000000000T	45	20	20	Y3N14500220J100T	Y3N145002200000T
0	0	20	Y3N10000120J100T	Y3N100001200000T	45	25	25	Y3N14500225J100T	Y3N145002250000T
0	0	25	Y3N10000125J100T	Y3N100001250000T	45	M20×1.5	M20×1.5	Y3N145002T0J100T	Y3N145002T000000T
0	0	M20×1.5	Y3N100001T0J100T	Y3N100001T000000T	45	M25×1.5	M25×1.5	Y3N145002T5J100T	Y3N145002T500000T
0	0	M25×1.5	Y3N100001T5J100T	Y3N100001T500000T	50	0	0	Y3N15000000J100T	Y3N15000000000000T
0	20	20	Y3N10000220J100T	Y3N100002200000T	50	0	20	Y3N15000120J100T	Y3N15000120000000T
0	25	25	Y3N10000225J100T	Y3N100002250000T	50	0	25	Y3N15000125J100T	Y3N15000125000000T
0	M20×1.5	M20×1.5	Y3N100002T0J100T	Y3N100002T000000T	50	0	M20×1.5	Y3N150001T0J100T	Y3N150001T000000T
0	M25×1.5	M25×1.5	Y3N100002T5J100T	Y3N100002T500000T	50	0	M25×1.5	Y3N150001T5J100T	Y3N150001T500000T
45	0	0	Y3N14500000J100T	Y3N14500000000000T	50	20	20	Y3N15000220J100T	Y3N15000220000000T
45	0	20	Y3N14500120J100T	Y3N14500120000000T	50	25	25	Y3N15000225J100T	Y3N15000225000000T
45	0	25	Y3N14500125J100T	Y3N14500125000000T	50	M20×1.5	M20×1.5	Y3N150002T0J100T	Y3N150002T00000000T
45	0	M20×1.5	Y3N145001T0J100T	Y3N145001T00000000T	50	M25×1.5	M25×1.5	Y3N150002T5J100T	Y3N150002T50000000T
45	0	M25×1.5	Y3N145001T5J100T	Y3N145001T50000000T					

这些编号是不包括电缆接头的，如果您想要，请咨询我们。
 长方形框里的红色尺寸是用于组装附件。

因为我们的产品是永久不断改进的，数据表上使用的图纸，描述，特性只是引导而已，可以不经提前通知进行更改。

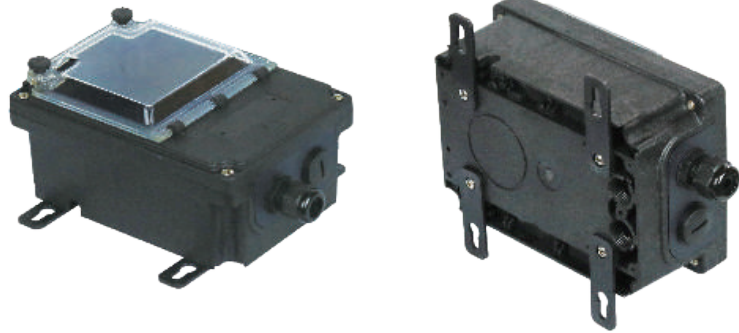


带窗户的外壳，用于控制器、连接、温度传感器、温控器、液位传感器、
接地故障断路器，可拆除的墙壁安装支脚

尺寸 (mm)	体积 (cm ³)	材料	防护等级		型号
130 × 180 × 95	2010	PA66 + PC	IP69K	IK10	Y3N2

适用于

- 温度传感器
- 浸入式加热器
- 翅片式加热器
- 温控器
- 液位传感器
- 电子板



因为我们的产品是永久不断改进的，数据表上使用的图纸，描述，特性只是引导而已，可以不经提前通知进行更改。

链接



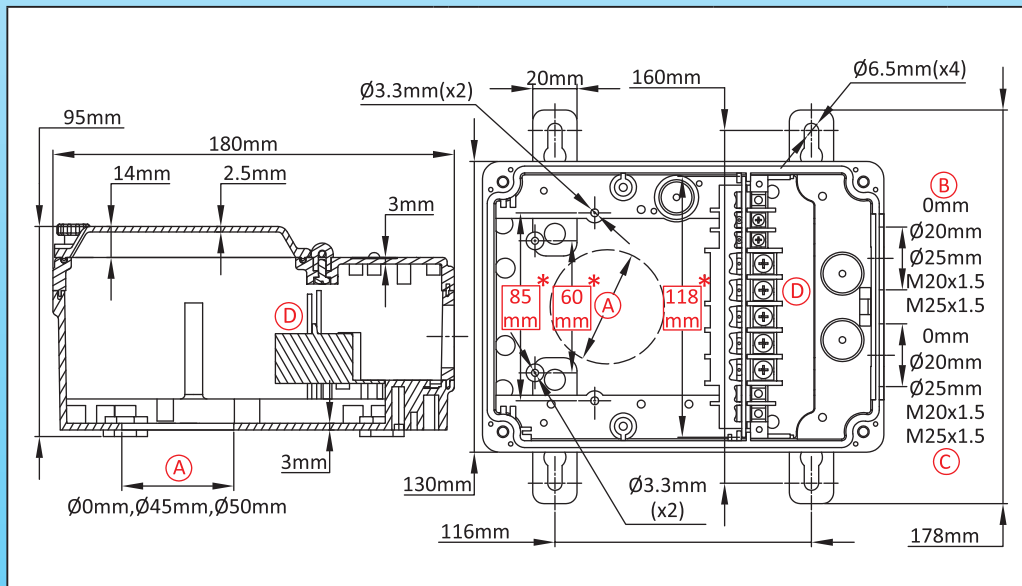
PDF 页
(.pdf)



2D 图纸
(.dwg)



3D 图纸
(.stp)



主要编号

Ⓐ (mm)	Ⓑ (mm)	Ⓒ (mm)	带接线柱 Ⓓ	不带接线柱 Ⓔ	Ⓐ (mm)	Ⓑ (mm)	Ⓒ (mm)	带接线柱 Ⓓ	不带接线柱 Ⓔ
0	0	0	Y3N20000000J100T	Y3N200000000000T	45	20	20	Y3N24500220J100T	Y3N245002200000T
0	0	20	Y3N20000120J100T	Y3N200001200000T	45	25	25	Y3N24500225J100T	Y3N245002250000T
0	0	25	Y3N20000125J100T	Y3N200001250000T	45	M20×1.5	M20×1.5	Y3N245002T0J100T	Y3N245002T00000T
0	0	M20×1.5	Y3N200001T0J100T	Y3N200001T00000T	45	M25×1.5	M25×1.5	Y3N245002T5J100T	Y3N245002T50000T
0	0	M25×1.5	Y3N200001T5J100T	Y3N200001T50000T	50	0	0	Y3N25000000J100T	Y3N250000000000T
0	20	20	Y3N20000220J100T	Y3N200002200000T	50	0	20	Y3N25000120J100T	Y3N250001200000T
0	25	25	Y3N20000225J100T	Y3N200002250000T	50	0	25	Y3N25000125J100T	Y3N250001250000T
0	M20×1.5	M20×1.5	Y3N200002T0J100T	Y3N200002T00000T	50	0	M20×1.5	Y3N250001T0J100T	Y3N250001T00000T
0	M25×1.5	M25×1.5	Y3N200002T5J100T	Y3N200002T50000T	50	0	M25×1.5	Y3N250001T5J100T	Y3N250001T50000T
45	0	0	Y3N24500000J100T	Y3N245000000000T	50	20	20	Y3N25000220J100T	Y3N250002200000T
45	0	20	Y3N24500120J100T	Y3N245001200000T	50	25	25	Y3N25000225J100T	Y3N250002250000T
45	0	25	Y3N24500125J100T	Y3N245001250000T	50	M20×1.5	M20×1.5	Y3N250002T0J100T	Y3N250002T00000T
45	0	M20×1.5	Y3N245001T0J100T	Y3N245001T00000T	50	M25×1.5	M25×1.5	Y3N250002T5J100T	Y3N250002T50000T
45	0	M25×1.5	Y3N245001T5J100T	Y3N245001T50000T					

这些编号是不包括电缆接头的，如果您想要，请咨询我们。
长方形框里的红色尺寸是用于组装附件。

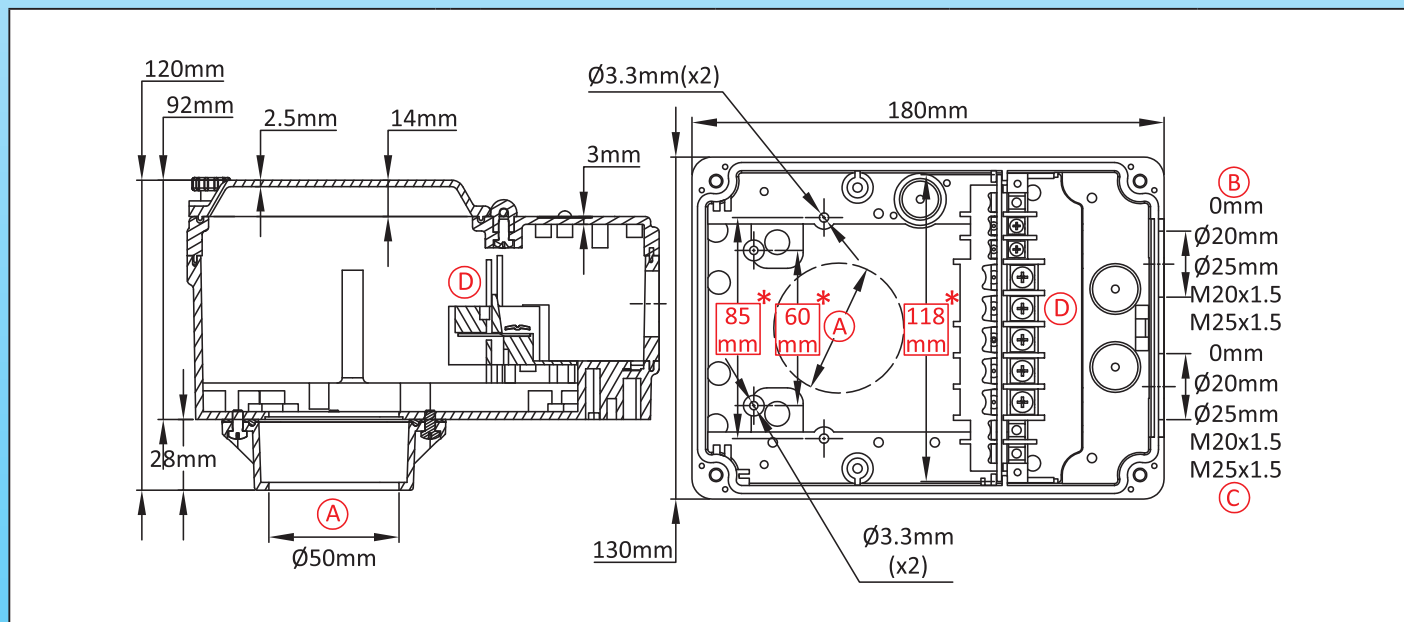


用于浸入式加热器的带窗口的外壳，带扩展件，主体材质为 PA66

尺寸 (mm)	体积 (cm ³)	材料	防护等级		型号
130 × 180 × 120	2093	PA66 + PC	IP69K	IK10	Y3N3

适用于

- 温度传感器
- 浸入式加热器
- 翅片式加热器
- 温控器
- 液位传感器
- 电路板



主要编号

链接

Ⓑ (mm)	Ⓒ (mm)	带接线柱 Ⓓ	不带接线柱 Ⓔ
0	0	Y3N35000000J100T	Y3N350000000000T
0	20	Y3N35000120J100T	Y3N350001200000T
0	25	Y3N35000125J100T	Y3N350001250000T
0	M20×1.5	Y3N350001T0J100T	Y3N350001T00000T
0	M25×1.5	Y3N350001T5J100T	Y3N350001T50000T
20	20	Y3N35000220J100T	Y3N350002200000T
25	25	Y3N35000225J100T	Y3N350002250000T
M20×1.5	M20×1.5	Y3N350002T0J100T	Y3N350002T00000T
M25×1.5	M25×1.5	Y3N350002T5J100T	Y3N350002T50000T



PDF 页
(.pdf)



2D 图纸
(.dwg)



3D 图纸
(.stp)

这些编号是不包括电缆接头的，如果您想要，请咨询我们。
长方形框里的红色尺寸是用于组装附件。

因为我们的产品是永久不断改进的，数据表上使用的图纸，描述，特性只是引导而已，可以不经提前通知进行更改。



带窗口的附件，用于带电子温度控制的浸入式加热器，带用于固态继电器的铝散热片，PA66 + PC + 铝

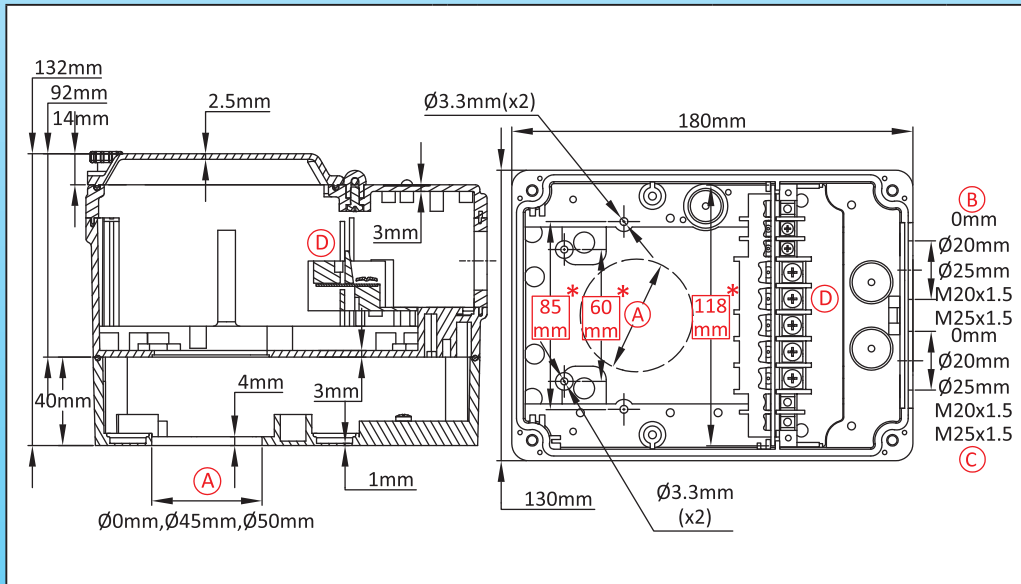
尺寸 (mm)	体积 (cm ³)	材料	防护等级		型号
130 × 180 × 132	2580	PA66 + PC + 铝	IP69K	IK10	Y3N4

适用于

- 温度传感器
- 浸入式加热器
- 翅片式加热器
- 温控器
- 液位传感器
- 电子板



因为我们的产品是永久不断改进的，数据表上使用的图纸，描述，特性只是引导而已，可以不经提前通知进行更改。



链接



PDF 页
(.pdf)



2D 图纸
(.dwg)



3D 图纸
(.stp)

主要编号

A (mm)	B (mm)	C (mm)	带接线柱 D	不带接线柱 D	A (mm)	B (mm)	C (mm)	带接线柱 D	不带接线柱 D
0	0	0	Y3N40000000J100T	Y3N400000000000T	45	20	20	Y3N44500220J100T	Y3N445002200000T
0	0	20	Y3N40000120J100T	Y3N400001200000T	45	25	25	Y3N44500225J100T	Y3N445002250000T
0	0	25	Y3N40000125J100T	Y3N400001250000T	45	M20 × 1.5	M20 × 1.5	Y3N445002T0J100T	Y3N445002T00000T
0	0	M20 × 1.5	Y3N400001T0J100T	Y3N400001T00000T	45	M25 × 1.5	M25 × 1.5	Y3N445002T5J100T	Y3N445002T50000T
0	0	M25 × 1.5	Y3N400001T5J100T	Y3N400001T50000T	50	0	0	Y3N45000000J100T	Y3N450000000000T
0	20	20	Y3N40000220J100T	Y3N400002200000T	50	0	20	Y3N45000120J100T	Y3N450001200000T
0	25	25	Y3N40000225J100T	Y3N400002250000T	50	0	25	Y3N45000125J100T	Y3N450001250000T
0	M20 × 1.5	M20 × 1.5	Y3N400002T0J100T	Y3N400002T00000T	50	0	M20 × 1.5	Y3N450001T0J100T	Y3N450001T00000T
0	M25 × 1.5	M25 × 1.5	Y3N400002T5J100T	Y3N400002T50000T	50	0	M25 × 1.5	Y3N450001T5J100T	Y3N450001T50000T
45	0	0	Y3N44500000J100T	Y3N445000000000T	50	20	20	Y3N45000220J100T	Y3N450002200000T
45	0	20	Y3N44500120J100T	Y3N445001200000T	50	25	25	Y3N45000225J100T	Y3N450002250000T
45	0	25	Y3N44500125J100T	Y3N445001250000T	50	M20 × 1.5	M20 × 1.5	Y3N450002T0J100T	Y3N450002T00000T
45	0	M20 × 1.5	Y3N445001T0J100T	Y3N445001T00000T	50	M25 × 1.5	M25 × 1.5	Y3N450002T5J100T	Y3N450002T50000T
45	0	M25 × 1.5	Y3N445001T5J100T	Y3N445001T50000T					

这些编号是不包括电缆接头的，如果您想要，请咨询我们。
长方形框里的红色尺寸是用于组装附件。

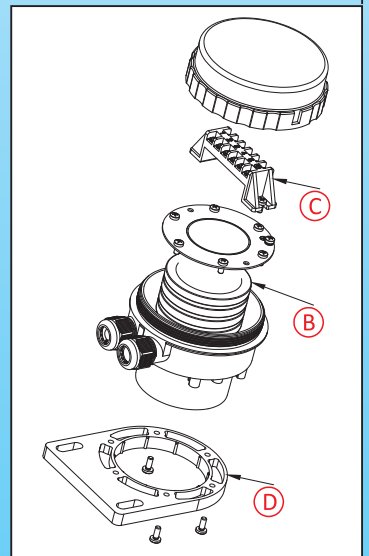
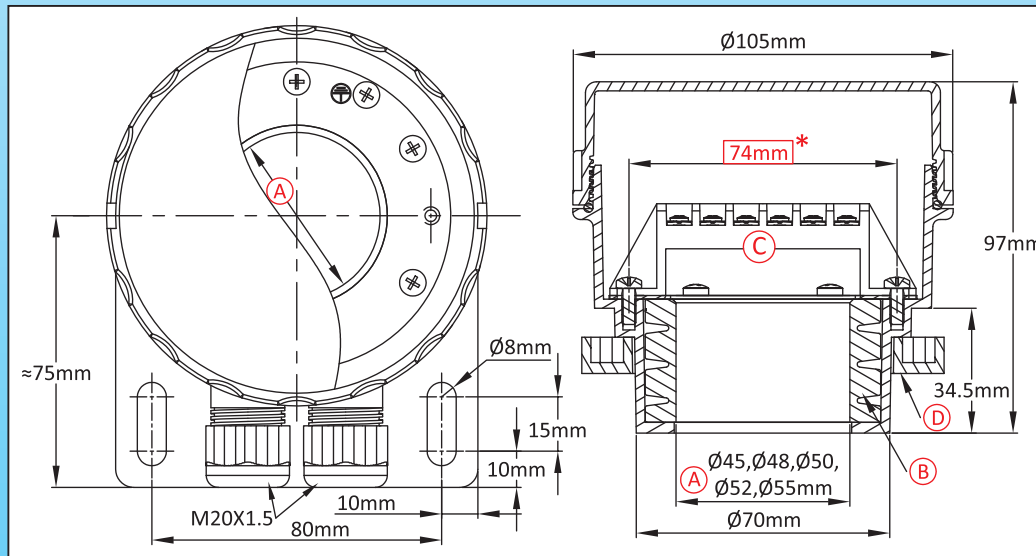
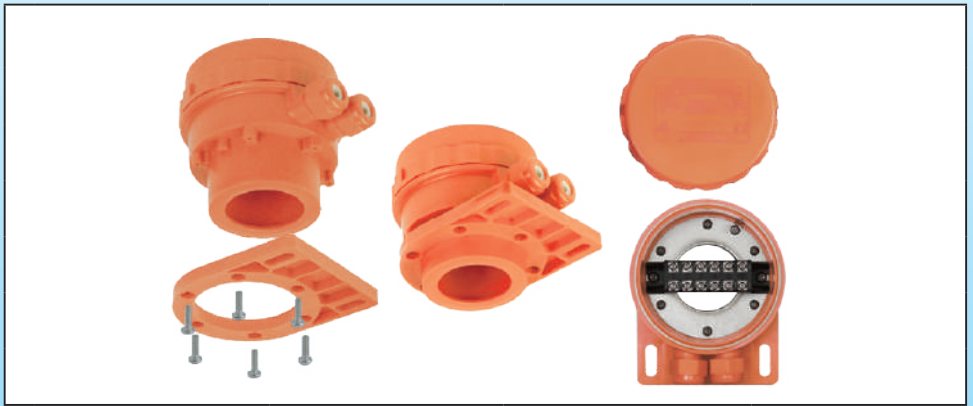


聚丙烯浸入式加热器外壳用于表面处理的槽和高腐蚀性的环境中

尺寸 (mm)	体积 (cm ³)	材料	防护等级		型号
直径 105 × 95	663	聚丙烯	IP69K	IK10	Y3C6

适用于




- 温度传感器
- 浸入式加热器
- 翅片式加热器
- 温控器
- 液位传感器
- 电子板



主要编号

(A) (mm)	(B)	(D)	带接线柱 (C)	不带接线柱 (C)	(A) (mm)	(B)	(D)	带接线柱 (C)	不带接线柱 (C)
45	硅胶	✓	Y3C6450022BH40XU	Y3C6450022B000XU	50	FKM	×	Y3C6500022BH40WU	Y3C6500022B000WU
45	硅胶	×	Y3C6450022BH40UU	Y3C6450022B000UU	50	NBR	✓	Y3C6500022BH40YU	Y3C6500022B000YU
45	FKM	✓	Y3C6450022BH40ZU	Y3C6450022B000ZU	50	NBR	×	Y3C6500022BH40VU	Y3C6500022B000VU
45	FKM	×	Y3C6450022BH40WU	Y3C6450022B000WU	52	硅胶	✓	Y3C6520022BH40XU	Y3C6520022B000XU
45	NBR	✓	Y3C6450022BH40YU	Y3C6450022B000YU	52	硅胶	×	Y3C6520022BH40UU	Y3C6520022B000UU
45	NBR	×	Y3C6450022BH40VU	Y3C6450022B000VU	52	FKM	✓	Y3C6520022BH40ZU	Y3C6520022B000ZU
48	硅胶	✓	Y3C6480022BH40XU	Y3C6480022B000XU	52	FKM	×	Y3C6520022BH40WU	Y3C6520022B000WU
48	硅胶	×	Y3C6480022BH40UU	Y3C6480022B000UU	52	NBR	✓	Y3C6520022BH40YU	Y3C6520022B000YU
48	FKM	✓	Y3C6480022BH40ZU	Y3C6480022B000ZU	52	NBR	×	Y3C6520022BH40VU	Y3C6520022B000VU
48	FKM	×	Y3C6480022BH40WU	Y3C6480022B000WU	55	硅胶	✓	Y3C6550022BH40XU	Y3C6550022B000XU
48	NBR	✓	Y3C6480022BH40YU	Y3C6480022B000YU	55	硅胶	×	Y3C6550022BH40UU	Y3C6550022B000UU
48	NBR	×	Y3C6480022BH40VU	Y3C6480022B000VU	55	FKM	✓	Y3C6550022BH40ZU	Y3C6550022B000ZU
50	硅胶	✓	Y3C6500022BH40XU	Y3C6500022B000XU	55	FKM	×	Y3C6550022BH40WU	Y3C6550022B000WU
50	硅胶	×	Y3C6500022BH40UU	Y3C6500022B000UU	55	NBR	✓	Y3C6550022BH40YU	Y3C6550022B000YU
50	FKM	✓	Y3C6500022BH40ZU	Y3C6500022B000ZU	55	NBR	×	Y3C6550022BH40VU	Y3C6550022B000VU

链接

 <p>PDF 页 (.pdf)</p>	 <p>2D 图纸 (.dwg)</p>	 <p>3D 图纸 (.stp)</p>
---	---	---

这些编号是不包括电缆接头的，如果您想要，请咨询我们。
长方形框里的红色尺寸是用于组装附件。

因为我们的产品是永久不断改进的，数据表上使用的图纸，描述，特性只是引导而已，可以不经提前通知进行更改。

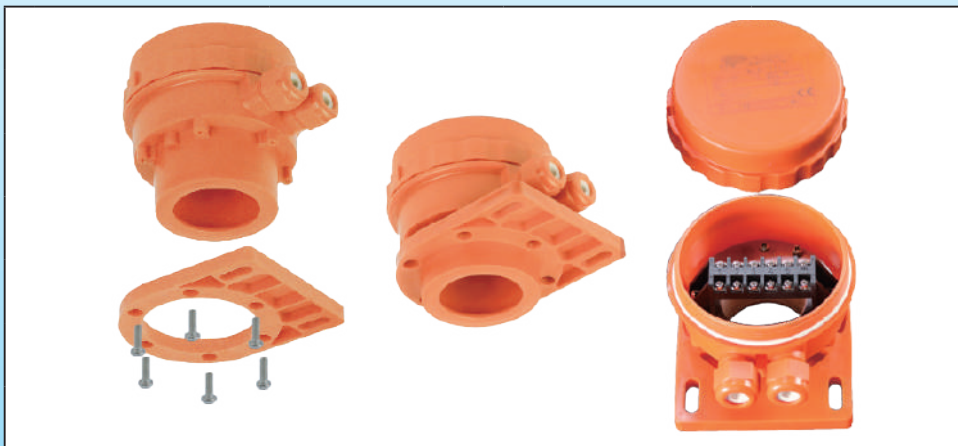


聚丙烯浸入式加热器外壳用于表面处理的槽和高腐蚀性的环境中

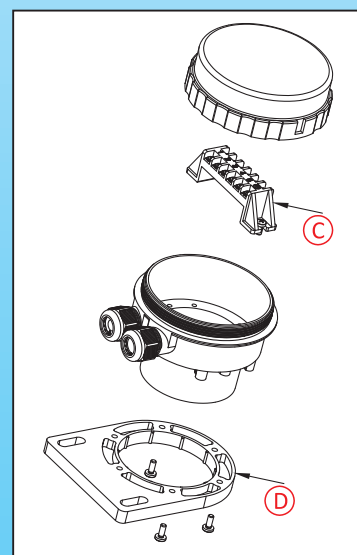
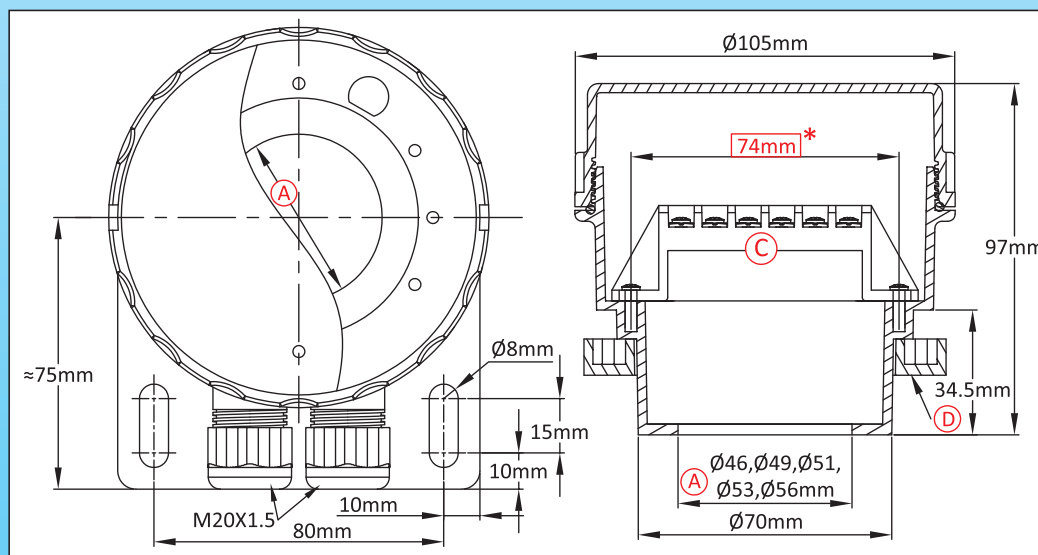
尺寸 (mm)	体积 (cm ³)	材料	防护等级		型号
直径 105 × 95	663	聚丙烯	IP69K	IK10	Y3C7

适用于

- 温度传感器
- 浸入式加热器
- 翅片式加热器
- 温控器
- 液位传感器
- 电子板



因为我们的产品是永久不断改进的，数据表上使用的图纸，描述，特性只是引导而已，可以不经提前通知进行更改。



主要编号

Ⓐ (mm)	Ⓑ	带接线柱 Ⓒ	不带接线柱 Ⓒ
46	✓	Y3C7460022BH40TU	Y3C7460022B000TU
46	×	Y3C7460022BH400U	Y3C7460022B0000U
49	✓	Y3C7490022BH40TU	Y3C7490022B000TU
49	×	Y3C7490022BH400U	Y3C7490022B0000U
51	✓	Y3C7510022BH40TU	Y3C7510022B000TU
51	×	Y3C7510022BH400U	Y3C7510022B0000U
53	✓	Y3C7530022BH40TU	Y3C7530022B000TU
53	×	Y3C7530022BH400U	Y3C7530022B0000U
56	✓	Y3C7560022BH40TU	Y3C7560022B000TU
56	×	Y3C7560022BH400U	Y3C7560022B0000U

链接



PDF 页
(.pdf)



2D 图纸
(.dwg)



3D 图纸
(.stp)

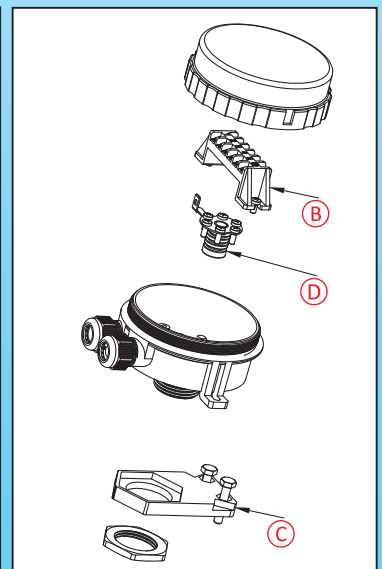
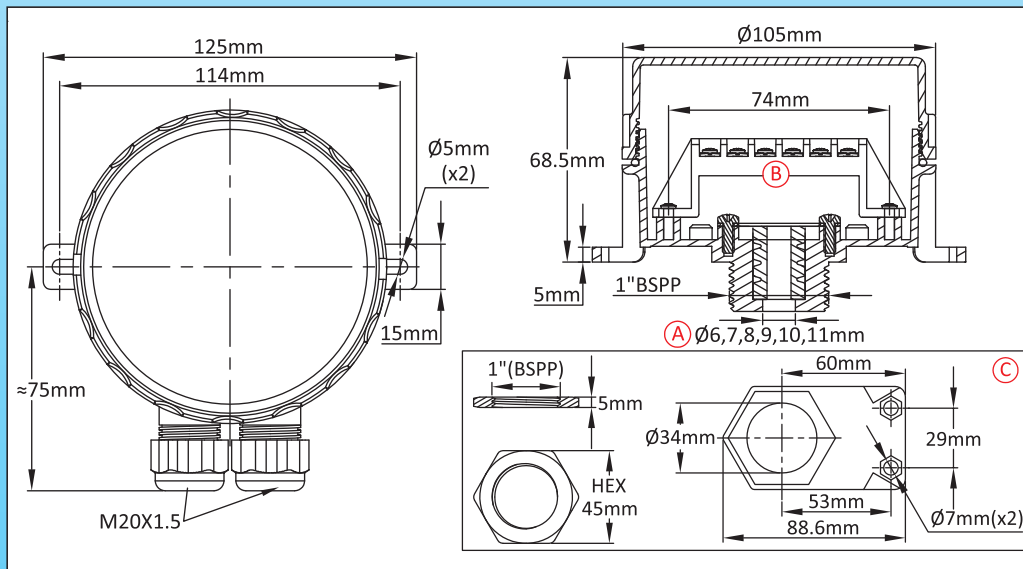
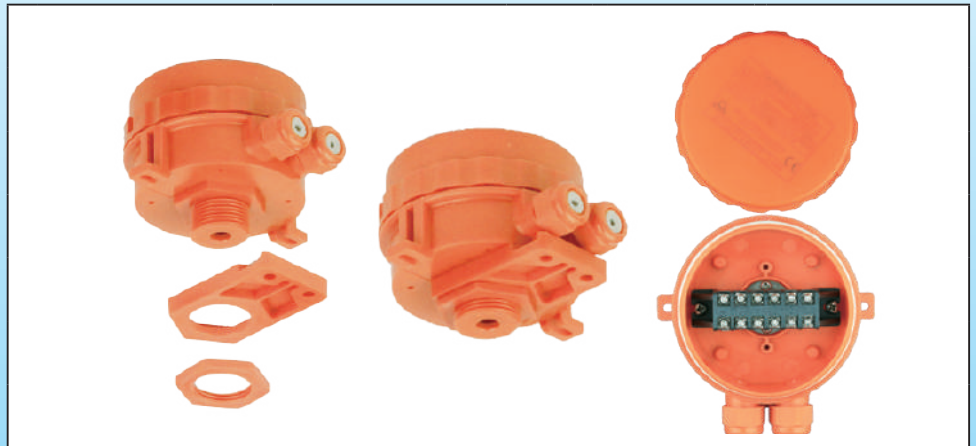
这些编号是不包括电缆接头的，如果您想要，请咨询我们。
长方形框里的红色尺寸是用于组装附件。



聚丙烯温度传感器用于表面处理的槽和高腐蚀性的环境中

尺寸 (mm)	体积 (cm ³)	材料	防护等级		型号
直径 105 × 82	525	聚丙烯	IP69K	IK10	Y3C8

适用于
<input checked="" type="checkbox"/> 温度传感器
<input type="checkbox"/> 浸入式加热器
<input type="checkbox"/> 翅片式加热器
<input checked="" type="checkbox"/> 温控器
<input checked="" type="checkbox"/> 液位传感器
<input type="checkbox"/> 电子板



主要编号

链接

(A) (mm)	(D)	(C)	带接线柱 (B)	不带接线柱 (B)	(A) (mm)	(D)	(C)	带接线柱 (B)	不带接线柱 (B)
6	硅胶	√	Y3C8060022BH40XU	Y3C8060022B000XU	9	硅胶	√	Y3C8090022BH40XU	Y3C8090022B000XU
6	硅胶	×	Y3C8060022BH40UU	Y3C8060022B000UU	9	硅胶	×	Y3C8090022BH40UU	Y3C8090022B000UU
6	FKM	√	Y3C8060022BH40ZU	Y3C8060022B000ZU	9	FKM	√	Y3C8090022BH40ZU	Y3C8090022B000ZU
6	FKM	×	Y3C8060022BH40WU	Y3C8060022B000WU	9	FKM	×	Y3C8090022BH40WU	Y3C8090022B000WU
6	NBR	√	Y3C8060022BH40YU	Y3C8060022B000YU	9	NBR	√	Y3C8090022BH40YU	Y3C8090022B000YU
6	NBR	×	Y3C8060022BH40VU	Y3C8060022B000VU	9	NBR	×	Y3C8090022BH40VU	Y3C8090022B000VU
7	硅胶	√	Y3C8070022BH40XU	Y3C8070022B000XU	10	硅胶	√	Y3C8100022BH40XU	Y3C8100022B000XU
7	硅胶	×	Y3C8070022BH40UU	Y3C8070022B000UU	10	硅胶	×	Y3C8100022BH40UU	Y3C8100022B000UU
7	FKM	√	Y3C8070022BH40ZU	Y3C8070022B000ZU	10	FKM	√	Y3C8100022BH40ZU	Y3C8100022B000ZU
7	FKM	×	Y3C8070022BH40WU	Y3C8070022B000WU	10	FKM	×	Y3C8100022BH40WU	Y3C8100022B000WU
7	NBR	√	Y3C8070022BH40YU	Y3C8070022B000YU	10	NBR	√	Y3C8100022BH40YU	Y3C8100022B000YU
7	NBR	×	Y3C8070022BH40VU	Y3C8070022B000VU	10	NBR	×	Y3C8100022BH40VU	Y3C8100022B000VU
8	硅胶	√	Y3C8080022BH40XU	Y3C8080022B000XU	11	硅胶	√	Y3C8110022BH40XU	Y3C8110022B000XU
8	硅胶	×	Y3C8080022BH40UU	Y3C8080022B000UU	11	硅胶	×	Y3C8110022BH40UU	Y3C8110022B000UU
8	FKM	√	Y3C8080022BH40ZU	Y3C8080022B000ZU	11	FKM	√	Y3C8110022BH40ZU	Y3C8110022B000ZU
8	FKM	×	Y3C8080022BH40WU	Y3C8080022B000WU	11	FKM	×	Y3C8110022BH40WU	Y3C8110022B000WU
8	NBR	√	Y3C8080022BH40YU	Y3C8080022B000YU	11	NBR	√	Y3C8110022BH40YU	Y3C8110022B000YU
8	NBR	×	Y3C8080022BH40VU	Y3C8080022B000VU	11	NBR	×	Y3C8110022BH40VU	Y3C8110022B000VU



PDF 页
(.pdf)



2D 图纸
(.dwg)



3D 图纸
(.stp)

这些编号是不包括电缆接头的，如果您想要，请咨询我们。
长方形框里的红色尺寸是用于组装附件。

因为我们的产品是永久不断改进的，数据表上使用的图纸，描述，特性只是引导而已，可以不经前提前通知进行更改。



聚偏氟乙烯浸入式加热器外壳用于表面处理的槽和高腐蚀性的环境中

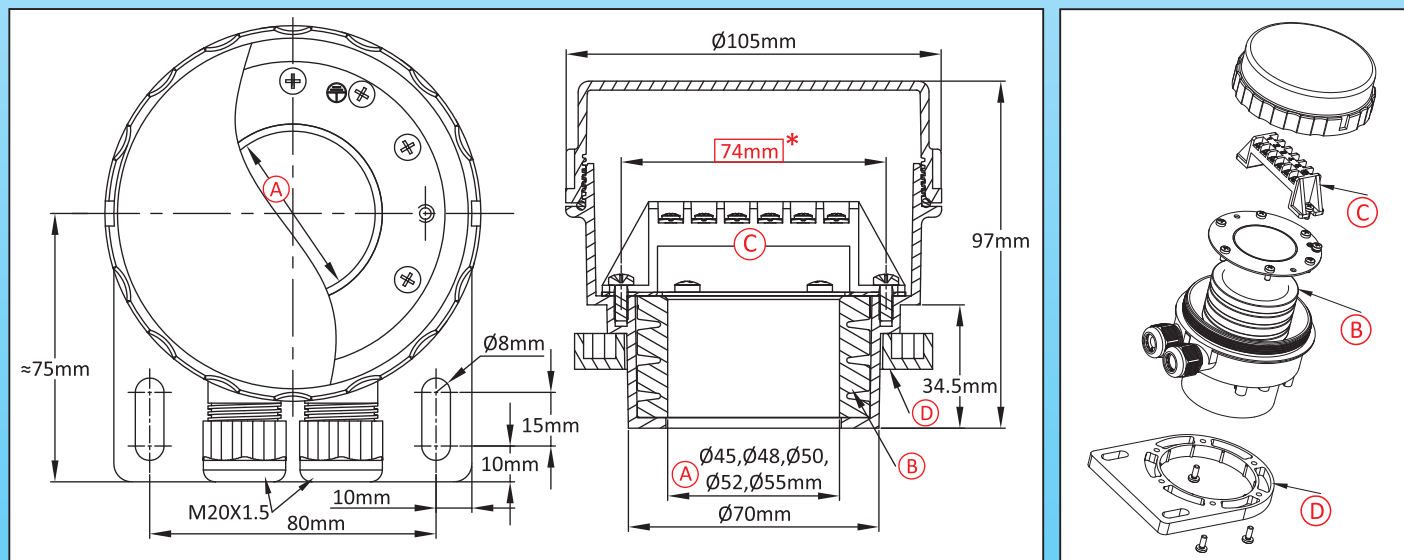
尺寸 (mm)	体积 (cm ³)	材料	防护等级		型号
直径 105 × 95	663	PVDF	IP69K	IK10	Y3E6

适用于

- 温度传感器
- 浸入式加热器
- 翅片式加热器
- 温控器
- 液位传感器
- 电子板



因为我们的产品是永久不断改进的，数据表上使用的图纸，描述，特性只是引导而已，可以不经前提前通知进行更改。



(A) (mm)	(B)	(D)	带接线柱 (C)	不带接线柱 (C)	(A) (mm)	(B)	(D)	带接线柱 (C)	不带接线柱 (C)
45	硅胶	✓	Y3E6450022BH40XT	Y3E6450022B000XT	50	FKM	×	Y3E6500022BH40WT	Y3E6500022B000WT
45	硅胶	×	Y3E6450022BH40UT	Y3E6450022B000UT	50	NBR	✓	Y3E6500022BH40YT	Y3E6500022B000YT
45	FKM	✓	Y3E6450022BH40ZT	Y3E6450022B000ZT	50	NBR	×	Y3E6500022BH40VT	Y3E6500022B000VT
45	FKM	×	Y3E6450022BH40WT	Y3E6450022B000WT	52	硅胶	✓	Y3E6520022BH40XT	Y3E6520022B000XT
45	NBR	✓	Y3E6450022BH40YT	Y3E6450022B000YT	52	硅胶	×	Y3E6520022BH40UT	Y3E6520022B000UT
45	NBR	×	Y3E6450022BH40VT	Y3E6450022B000VT	52	FKM	✓	Y3E6520022BH40ZT	Y3E6520022B000ZT
48	硅胶	✓	Y3E6480022BH40XT	Y3E6480022B000XT	52	FKM	×	Y3E6520022BH40WT	Y3E6520022B000WT
48	硅胶	×	Y3E6480022BH40UT	Y3E6480022B000UT	52	NBR	✓	Y3E6520022BH40YT	Y3E6520022B000YT
48	FKM	✓	Y3E6480022BH40ZT	Y3E6480022B000ZT	52	NBR	×	Y3E6520022BH40VT	Y3E6520022B000VT
48	FKM	×	Y3E6480022BH40WT	Y3E6480022B000WT	55	硅胶	✓	Y3E6550022BH40XT	Y3E6550022B000XT
48	NBR	✓	Y3E6480022BH40YT	Y3E6480022B000YT	55	硅胶	×	Y3E6550022BH40UT	Y3E6550022B000UT
48	NBR	×	Y3E6480022BH40VT	Y3E6480022B000VT	55	FKM	✓	Y3E6550022BH40ZT	Y3E6550022B000ZT
50	硅胶	✓	Y3E6500022BH40XT	Y3E6500022B000XT	55	FKM	×	Y3E6550022BH40WT	Y3E6550022B000WT
50	硅胶	×	Y3E6500022BH40UT	Y3E6500022B000UT	55	NBR	✓	Y3E6550022BH40YT	Y3E6550022B000YT
50	FKM	✓	Y3E6500022BH40ZT	Y3E6500022B000ZT	55	NBR	×	Y3E6550022BH40VT	Y3E6550022B000VT

链接



PDF 页
(.pdf)



2D 图纸
(.dwg)



3D 图纸
(.stp)

这些编号是不包括电缆接头的，如果您想要，请咨询我们。
长方形框里的红色尺寸是用于组装附件。

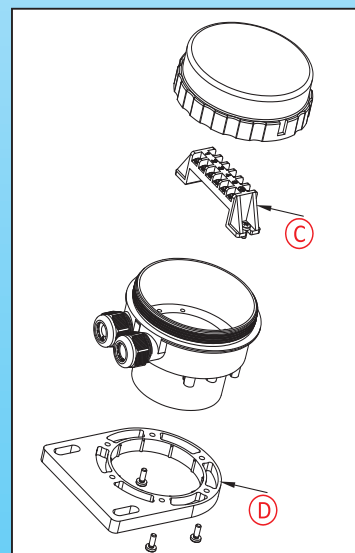
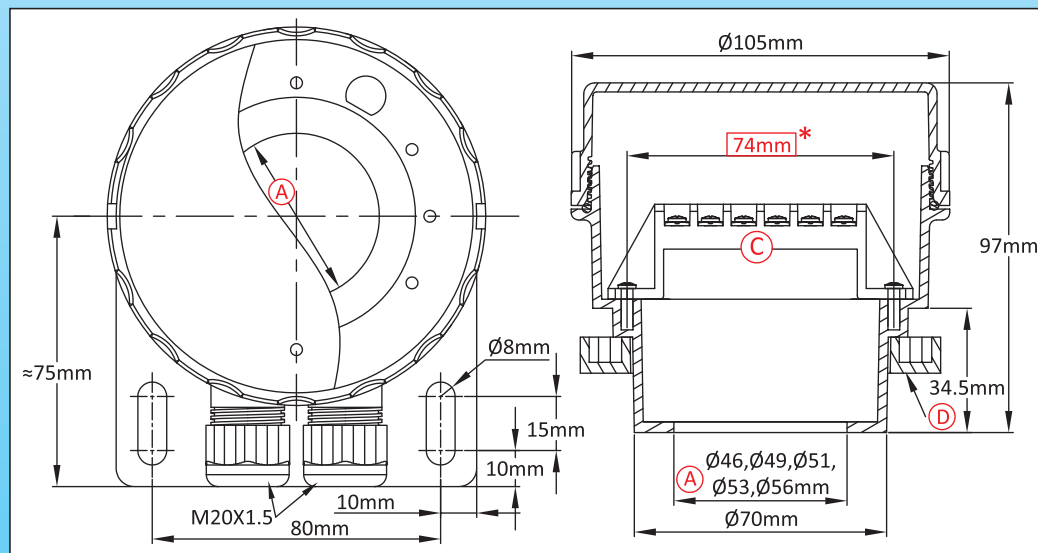


E-Mail: info@ultimheat.com Web: www.ultimheat.com

聚偏氟乙烯浸入式加热器外壳用于表面处理的槽和高腐蚀性的环境中

尺寸 (mm)	体积 (cm ³)	材料	防护等级		型号
直径 105 × 95	663	PVDF	IP69K	IK10	Y3E7

适用于
<input type="checkbox"/> 温度传感器
<input checked="" type="checkbox"/> 浸入式加热器
<input type="checkbox"/> 翅片式加热器
<input checked="" type="checkbox"/> 温控器
<input type="checkbox"/> 液位传感器
<input type="checkbox"/> 电子板



主要编号

Ⓐ (mm)	Ⓓ	带接线柱 Ⓒ	不带接线柱 Ⓒ
46	✓	Y3E7460022BH40TT	Y3E7460022B000TT
46	×	Y3E7460022BH400T	Y3E7460022B0000T
49	✓	Y3E7490022BH40TT	Y3E7490022B000TT
49	×	Y3E7490022BH400T	Y3E7490022B0000T
51	✓	Y3E7510022BH40TT	Y3E7510022B000TT
51	×	Y3E7510022BH400T	Y3E7510022B0000T
53	✓	Y3E7530022BH40TT	Y3E7530022B000TT
53	×	Y3E7530022BH400T	Y3E7530022B0000T
56	✓	Y3E7560022BH40TT	Y3E7560022B000TT
56	×	Y3E7560022BH400T	Y3E7560022B0000T

链接



PDF 页
(.pdf)



2D 图纸
(.dwg)



3D 图纸
(.stp)

这些编号是不包括电缆接头的，如果您想要，请咨询我们。
长方形框里的红色尺寸是用于组装附件。

因为我们的产品是永久不断改进的，数据表上使用的图纸，描述，特性只是引导而已，可以不经提前通知进行更改。



聚偏氟乙烯温度传感器外壳用于表面处理的槽和高腐蚀性的环境中

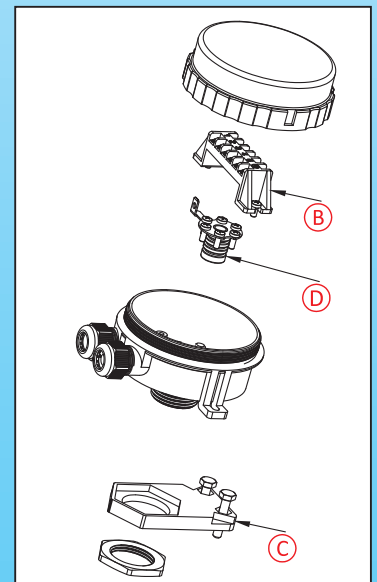
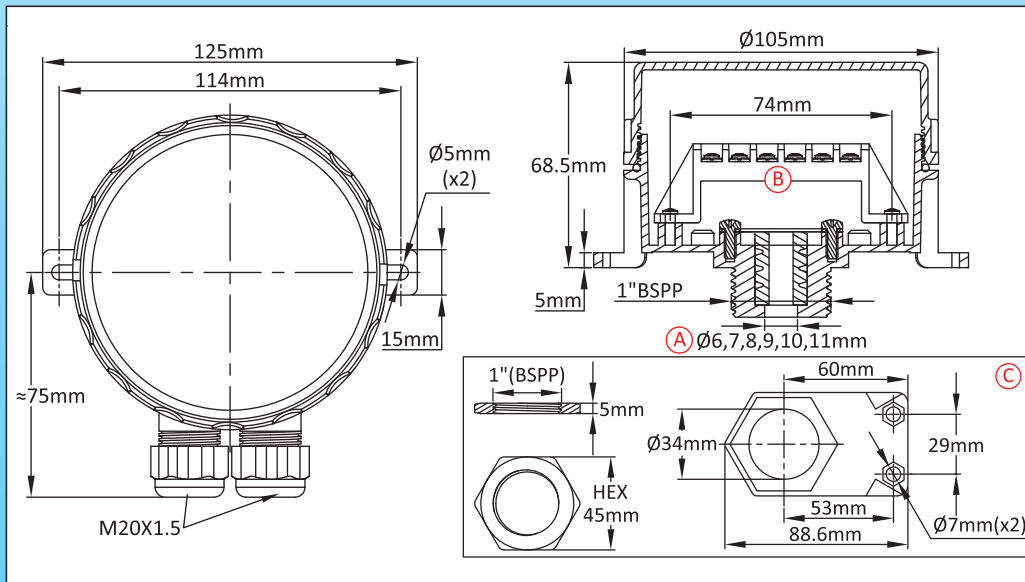
尺寸 (mm)	体积 (cm ³)	材料	防护等级		型号
直径 105 × 82	525	PVDF	IP69K	IK10	Y3E8

适用于

- 温度传感器
- 浸入式加热器
- 翅片式加热器
- 温控器
- 液位传感器
- 电子板



因为我们的产品是永久不断改进的，数据表上使用的图纸，描述，特性只是引导而已，可以不经前提前通知进行更改。



主要编号

(A) (mm)	(B)	(C)	带接线柱 (E)	不带接线柱 (E)	(A) (mm)	(B)	(C)	带接线柱 (E)	不带接线柱 (E)
6	硅胶	√	Y3E8060022BH40XT	Y3E8060022B000XT	9	硅胶	√	Y3E8090022BH40XT	Y3E8090022B000XT
6	硅胶	×	Y3E8060022BH40UT	Y3E8060022B000UT	9	硅胶	×	Y3E8090022BH40UT	Y3E8090022B000UT
6	FKM	√	Y3E8060022BH40ZT	Y3E8060022B000ZT	9	FKM	√	Y3E8090022BH40ZT	Y3E8090022B000ZT
6	FKM	×	Y3E8060022BH40WT	Y3E8060022B000WT	9	FKM	×	Y3E8090022BH40WT	Y3E8090022B000WT
6	NBR	√	Y3E8060022BH40YT	Y3E8060022B000YT	9	NBR	√	Y3E8090022BH40YT	Y3E8090022B000YT
6	NBR	×	Y3E8060022BH40VT	Y3E8060022B000VT	9	NBR	×	Y3E8090022BH40VT	Y3E8090022B000VT
7	硅胶	√	Y3E8070022BH40XT	Y3E8070022B000XT	10	硅胶	√	Y3E8100022BH40XT	Y3E8100022B000XT
7	硅胶	×	Y3E8070022BH40UT	Y3E8070022B000UT	10	硅胶	×	Y3E8100022BH40UT	Y3E8100022B000UT
7	FKM	√	Y3E8070022BH40ZT	Y3E8070022B000ZT	10	FKM	√	Y3E8100022BH40ZT	Y3E8100022B000ZT
7	FKM	×	Y3E8070022BH40WT	Y3E8070022B000WT	10	FKM	×	Y3E8100022BH40WT	Y3E8100022B000WT
7	NBR	√	Y3E8070022BH40YT	Y3E8070022B000YT	10	NBR	√	Y3E8100022BH40YT	Y3E8100022B000YT
7	NBR	×	Y3E8070022BH40VT	Y3E8070022B000VT	10	NBR	×	Y3E8100022BH40VT	Y3E8100022B000VT
8	硅胶	√	Y3E8080022BH40XT	Y3E8080022B000XT	11	硅胶	√	Y3E8110022BH40XT	Y3E8110022B000XT
8	硅胶	×	Y3E8080022BH40UT	Y3E8080022B000UT	11	硅胶	×	Y3E8110022BH40UT	Y3E8110022B000UT
8	FKM	√	Y3E8080022BH40ZT	Y3E8080022B000ZT	11	FKM	√	Y3E8110022BH40ZT	Y3E8110022B000ZT
8	FKM	×	Y3E8080022BH40WT	Y3E8080022B000WT	11	FKM	×	Y3E8110022BH40WT	Y3E8110022B000WT
8	NBR	√	Y3E8080022BH40YT	Y3E8080022B000YT	11	NBR	√	Y3E8110022BH40YT	Y3E8110022B000YT
8	NBR	×	Y3E8080022BH40VT	Y3E8080022B000VT	11	NBR	×	Y3E8110022BH40VT	Y3E8110022B000VT

链接

PDF 页
(.pdf)

2D 图纸
(.dwg)

3D 图纸
(.stp)

这些编号是不包括电缆接头的，如果您想要，请咨询我们。
长方形框里的红色尺寸是用于组装附件。



因为我们的产品是永久不断改进的，数据表上使用的图纸，描述，特性只是引导而已，可以不经过提前通知进行更改。





铝外壳

**这些文件中给出的编号是最常见的，
在平面图中的虚线区域表示选项。**

这些外壳都是压铸铝。根据不同的型号，盖子可以做成是铝的、聚碳酸酯或玻纤加固的 PA 6.6。

在标准中，螺丝和紧固件均是不锈钢的。

在标准中，垫圈是硅胶的。

按要求，可以提供 NBR，FKM（氟橡胶）材质的。

在图纸上长方形框里的红色尺寸是用于组装附件。

欲了解更多的信息，请咨询我们的技术服务部门。

因为我们的产品是永久不断改进的，数据表上使用的图纸，描述，特性只是引导而已，可以不经提前通知进行更改。



用于浸入式加热器、液位传感器或温度传感器的微型外壳

尺寸 (mm)	体积 (cm ³)	材料	防护等级		型号
78 × 66 × 50	210	铝	IP69K	IK10	Y303 (P1)

适用于

- 温度传感器
- 浸入式加热器
- 翅片式加热器
- 温控器
- 液位传感器
- 电路板



链接



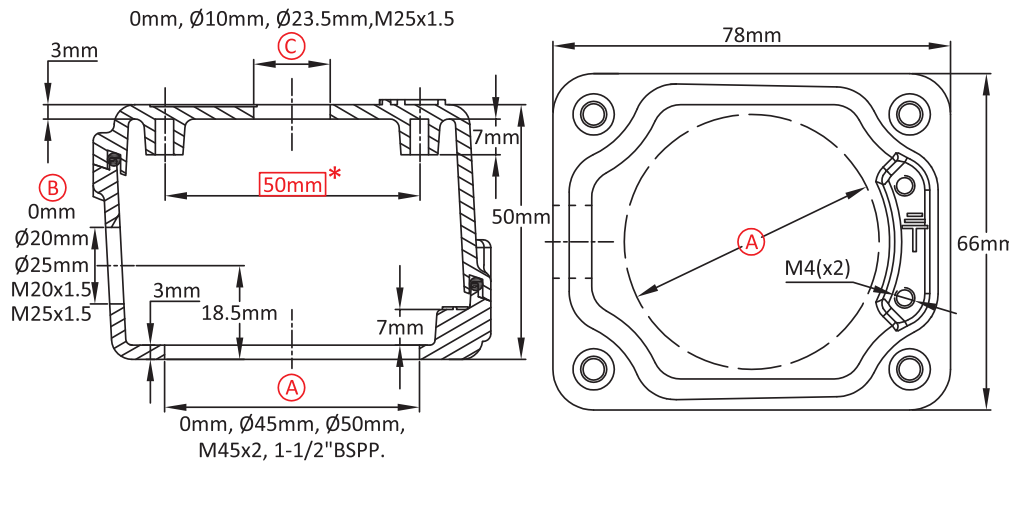
PDF 页
(.pdf)



2D 图纸
(.dwg)



3D 图纸
(.stp)



主要编号

(A) (mm)	(B) (mm)	(C) (mm)	没喷漆	喷漆	(A) (mm)	(B) (mm)	(C) (mm)	没喷漆	喷漆
0	0	0	Y303000000000007	Y30300000000000G	0	M20×1.5	0	Y30300001T000007	Y30300001T00000G
0	0	10	Y303000A00000007	Y303000A0000000G	0	M20×1.5	10	Y303000A1T000007	Y303000A1T00000G
0	0	23.5	Y303000D00000007	Y303000D0000000G	0	M20×1.5	23.5	Y303000D1T000007	Y303000D1T00000G
0	0	M25×1.5	Y303000F00000007	Y303000F0000000G	0	M20×1.5	M25×1.5	Y303000F1T000007	Y303000F1T00000G
0	20	0	Y303000012000007	Y30300001200000G	0	M25×1.5	0	Y30300001T500007	Y30300001T50000G
0	20	10	Y303000A12000007	Y303000A1200000G	0	M25×1.5	10	Y303000A1T500007	Y303000A1T50000G
0	20	23.5	Y303000D12000007	Y303000D1200000G	0	M25×1.5	23.5	Y303000D1T500007	Y303000D1T50000G
0	20	M25×1.5	Y303000F12000007	Y303000F1200000G	0	M25×1.5	M25×1.5	Y303000F1T500007	Y303000F1T50000G
0	25	0	Y303000012500007	Y30300001250000G	45	0	0	Y303450000000007	Y30345000000000G
0	25	10	Y303000A12500007	Y303000A1250000G	45	0	10	Y303450A00000007	Y303450A0000000G
0	25	23.5	Y303000D12500007	Y303000D1250000G	45	0	23.5	Y303450D00000007	Y303450D0000000G
0	25	M25×1.5	Y303000F12500007	Y303000F1250000G	45	0	M25×1.5	Y303450F00000007	Y303450F0000000G

这些编号是不包括电缆接头的，如果您想要，请咨询我们。
长方形框里的红色尺寸是用于组装附件。

因为我们的产品是永久不断改进的，数据表上使用的图纸，描述，特性只是引导而已，可以不经前提前通知进行更改。



用于浸入式加热器、液位传感器或温度传感器的微型外壳

Y303
(P2)

(A) (mm)	(B) (mm)	(C) (mm)	没喷漆	喷漆	(A) (mm)	(B) (mm)	(C) (mm)	没喷漆	喷漆
45	20	0	Y303450012000007	Y30345001200000G	M45×2	0	23.5	Y303M45D00000007	Y303M45D0000000G
45	20	10	Y303450A12000007	Y303450A1200000G	M45×2	0	M25×1.5	Y303M45F00000007	Y303M45F0000000G
45	20	23.5	Y303450D12000007	Y303450D1200000G	M45×2	20	0	Y303M45012000007	Y303M4501200000G
45	20	M25×1.5	Y303450F12000007	Y303450F1200000G	M45×2	20	10	Y303M45A12000007	Y303M45A1200000G
45	25	0	Y303450012500007	Y30345001250000G	M45×2	20	23.5	Y303M45D12000007	Y303M45D1200000G
45	25	10	Y303450A12500007	Y303450A1250000G	M45×2	20	M25×1.5	Y303M45F12000007	Y303M45F1200000G
45	25	23.5	Y303450D12500007	Y303450D1250000G	M45×2	25	0	Y303M45012500007	Y303M4501250000G
45	25	M25×1.5	Y303450F12500007	Y303450F1250000G	M45×2	25	10	Y303M45A12500007	Y303M45A1250000G
45	M20×1.5	0	Y30345001T000007	Y30345001T00000G	M45×2	25	23.5	Y303M45D12500007	Y303M45D1250000G
45	M20×1.5	10	Y303450A1T000007	Y303450A1T00000G	M45×2	25	M25×1.5	Y303M45F12500007	Y303M45F1250000G
45	M20×1.5	23.5	Y303450D1T000007	Y303450D1T00000G	M45×2	M20×1.5	0	Y303M4501T000007	Y303M4501T00000G
45	M20×1.5	M25×1.5	Y303450F1T000007	Y303450F1T00000G	M45×2	M20×1.5	10	Y303M45A1T000007	Y303M45A1T00000G
45	M25×1.5	0	Y30345001T500007	Y30345001T50000G	M45×2	M20×1.5	23.5	Y303M45D1T000007	Y303M45D1T00000G
45	M25×1.5	10	Y303450A1T500007	Y303450A1T50000G	M45×2	M20×1.5	M25×1.5	Y303M45F1T000007	Y303M45F1T00000G
45	M25×1.5	23.5	Y303450D1T500007	Y303450D1T50000G	M45×2	M25×1.5	0	Y303M4501T500007	Y303M4501T50000G
45	M25×1.5	M25×1.5	Y303450F1T500007	Y303450F1T50000G	M45×2	M25×1.5	10	Y303M45A1T500007	Y303M45A1T50000G
50	0	0	Y303500000000007	Y30350000000000G	M45×2	M25×1.5	23.5	Y303M45D1T500007	Y303M45D1T50000G
50	0	10	Y303500A000000007	Y303500A00000000G	M45×2	M25×1.5	M25×1.5	Y303M45F1T500007	Y303M45F1T50000G
50	0	23.5	Y303500D000000007	Y303500D00000000G	1½" BSPP	0	0	Y303BA2000000007	Y303BA200000000G
50	0	M25×1.5	Y303500F000000007	Y303500F00000000G	1½" BSPP	0	10	Y303BA2A000000007	Y303BA2A00000000G
50	20	0	Y303500012000007	Y30350001200000G	1½" BSPP	0	23.5	Y303BA2D000000007	Y303BA2D00000000G
50	20	10	Y303500A12000007	Y303500A1200000G	1½" BSPP	0	M25×1.5	Y303BA2F000000007	Y303BA2F00000000G
50	20	23.5	Y303500D12000007	Y303500D1200000G	1½" BSPP	20	0	Y303BA2012000007	Y303BA201200000G
50	20	M25×1.5	Y303500F12000007	Y303500F1200000G	1½" BSPP	20	10	Y303BA2A12000007	Y303BA2A1200000G
50	25	0	Y303500012500007	Y30350001250000G	1½" BSPP	20	23.5	Y303BA2D12000007	Y303BA2D1200000G
50	25	10	Y303500A12500007	Y303500A1250000G	1½" BSPP	20	M25×1.5	Y303BA2F12000007	Y303BA2F1200000G
50	25	23.5	Y303500D12500007	Y303500D1250000G	1½" BSPP	25	0	Y303BA2012500007	Y303BA201250000G
50	25	M25×1.5	Y303500F12500007	Y303500F1250000G	1½" BSPP	25	10	Y303BA2A12500007	Y303BA2A1250000G
50	M20×1.5	0	Y30350001T000007	Y30350001T00000G	1½" BSPP	25	23.5	Y303BA2D12500007	Y303BA2D1250000G
50	M20×1.5	10	Y303500A1T000007	Y303500A1T00000G	1½" BSPP	25	M25×1.5	Y303BA2F12500007	Y303BA2F1250000G
50	M20×1.5	23.5	Y303500D1T000007	Y303500D1T00000G	1½" BSPP	M20×1.5	0	Y303BA201T000007	Y303BA201T00000G
50	M20×1.5	M25×1.5	Y303500F1T000007	Y303500F1T00000G	1½" BSPP	M20×1.5	10	Y303BA2A1T000007	Y303BA2A1T00000G
50	M25×1.5	0	Y30350001T500007	Y30350001T50000G	1½" BSPP	M20×1.5	23.5	Y303BA2D1T000007	Y303BA2D1T00000G
50	M25×1.5	10	Y303500A1T500007	Y303500A1T50000G	1½" BSPP	M20×1.5	M25×1.5	Y303BA2F1T000007	Y303BA2F1T00000G
50	M25×1.5	23.5	Y303500D1T500007	Y303500D1T50000G	1½" BSPP	M25×1.5	0	Y303BA201T500007	Y303BA201T50000G
50	M25×1.5	M25×1.5	Y303500F1T500007	Y303500F1T50000G	1½" BSPP	M25×1.5	10	Y303BA2A1T500007	Y303BA2A1T50000G
M45×2	0	0	Y303M450000000007	Y303M45000000000G	1½" BSPP	M25×1.5	23.5	Y303BA2D1T500007	Y303BA2D1T50000G
M45×2	0	10	Y303M45A000000007	Y303M45A00000000G	1½" BSPP	M25×1.5	M25×1.5	Y303BA2F1T500007	Y303BA2F1T50000G

因为我们的产品是永久不断改进的，数据表上使用的图纸，描述，特性只是引导而已，可以不经提前通知进行更改。



用于浸入式加热器、液位传感器或温度传感器的外壳

尺寸 (mm)	体积 (cm ³)	材料	防护等级		型号
78 × 78 × 74	410	铝	IP69K	IK10	Y304 (P1)

适用于

- 温度传感器
- 浸入式加热器
- 翅片式加热器
- 温控器
- 液位传感器
- 电子板



链接



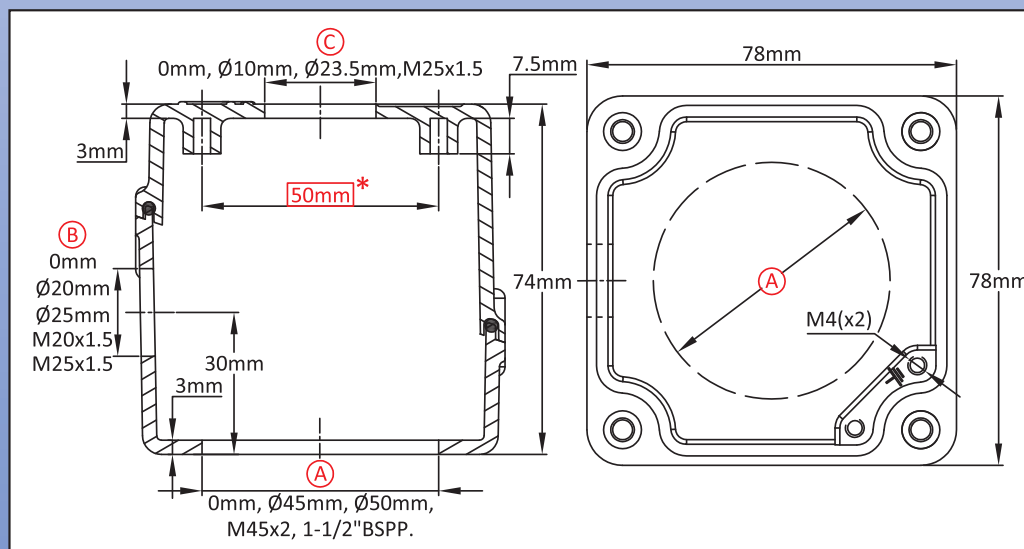
PDF 页
(.pdf)



2D 图纸
(.dwg)



3D 图纸
(.stp)



主要编号

(A) (mm)	(B) (mm)	(C) (mm)	没喷漆	喷漆	(A) (mm)	(B) (mm)	(C) (mm)	没喷漆	喷漆
0	0	0	Y304000000000007	Y30400000000000G	0	M20×1.5	0	Y30400001T000007	Y30400001T00000G
0	0	10	Y304000A00000007	Y304000A0000000G	0	M20×1.5	10	Y304000A1T000007	Y304000A1T00000G
0	0	23.5	Y304000D00000007	Y304000D0000000G	0	M20×1.5	23.5	Y304000D1T000007	Y304000D1T00000G
0	0	M25×1.5	Y304000F00000007	Y304000F0000000G	0	M20×1.5	M25×1.5	Y304000F1T000007	Y304000F1T00000G
0	20	0	Y304000012000007	Y30400001200000G	0	M25×1.5	0	Y30400001T500007	Y30400001T50000G
0	20	10	Y304000A12000007	Y304000A1200000G	0	M25×1.5	10	Y304000A1T500007	Y304000A1T50000G
0	20	23.5	Y304000D12000007	Y304000D1200000G	0	M25×1.5	23.5	Y304000D1T500007	Y304000D1T50000G
0	20	M25×1.5	Y304000F12000007	Y304000F1200000G	0	M25×1.5	M25×1.5	Y304000F1T500007	Y304000F1T50000G
0	25	0	Y304000012500007	Y30400001250000G	45	0	0	Y304450000000007	Y30445000000000G
0	25	10	Y304000A12500007	Y304000A1250000G	45	0	10	Y304450A00000007	Y304450A0000000G
0	25	23.5	Y304000D12500007	Y304000D1250000G	45	0	23.5	Y304450D00000007	Y304450D0000000G
0	25	M25×1.5	Y304000F12500007	Y304000F1250000G	45	0	M25×1.5	Y304450F00000007	Y304450F0000000G

这些编号是不包括电缆接头的，如果您想要，请咨询我们。
长方形框里的红色尺寸是用于组装附件。

因为我们的产品是永久不断改进的，数据表上使用的图纸，描述，特性只是引导而已，可以不经前提前通知进行更改。



用于浸入式加热器、液位传感器或温度传感器的外壳

Y304
(P2)

Ⓐ (mm)	Ⓑ (mm)	Ⓒ (mm)	没喷漆	喷漆	Ⓐ (mm)	Ⓑ (mm)	Ⓒ (mm)	没喷漆	喷漆
45	20	0	Y304450012000007	Y30445001200000G	M45×2	0	23.5	Y304M45D00000007	Y304M45D0000000G
45	20	10	Y304450A12000007	Y304450A1200000G	M45×2	0	M25×1.5	Y304M45F00000007	Y304M45F0000000G
45	20	23.5	Y304450D12000007	Y304450D1200000G	M45×2	20	0	Y304M45012000007	Y304M4501200000G
45	20	M25×1.5	Y304450F12000007	Y304450F1200000G	M45×2	20	10	Y304M45A12000007	Y304M45A1200000G
45	25	0	Y304450012500007	Y30445001250000G	M45×2	20	23.5	Y304M45D12000007	Y304M45D1200000G
45	25	10	Y304450A12500007	Y304450A1250000G	M45×2	20	M25×1.5	Y304M45F12000007	Y304M45F1200000G
45	25	23.5	Y304450D12500007	Y304450D1250000G	M45×2	25	0	Y304M45012500007	Y304M4501250000G
45	25	M25×1.5	Y304450F12500007	Y304450F1250000G	M45×2	25	10	Y304M45A12500007	Y304M45A1250000G
45	M20×1.5	0	Y30445001T000007	Y30445001T00000G	M45×2	25	23.5	Y304M45D12500007	Y304M45D1250000G
45	M20×1.5	10	Y304450A1T000007	Y304450A1T00000G	M45×2	25	M25×1.5	Y304M45F12500007	Y304M45F1250000G
45	M20×1.5	23.5	Y304450D1T000007	Y304450D1T00000G	M45×2	M20×1.5	0	Y304M4501T000007	Y304M4501T00000G
45	M20×1.5	M25×1.5	Y304450F1T000007	Y304450F1T00000G	M45×2	M20×1.5	10	Y304M45A1T000007	Y304M45A1T00000G
45	M25×1.5	0	Y30445001T500007	Y30445001T50000G	M45×2	M20×1.5	23.5	Y304M45D1T000007	Y304M45D1T00000G
45	M25×1.5	10	Y304450A1T500007	Y304450A1T50000G	M45×2	M20×1.5	M25×1.5	Y304M45F1T000007	Y304M45F1T00000G
45	M25×1.5	23.5	Y304450D1T500007	Y304450D1T50000G	M45×2	M25×1.5	0	Y304M4501T500007	Y304M4501T50000G
45	M25×1.5	M25×1.5	Y304450F1T500007	Y304450F1T50000G	M45×2	M25×1.5	10	Y304M45A1T500007	Y304M45A1T50000G
50	0	0	Y304500000000007	Y30450000000000G	M45×2	M25×1.5	23.5	Y304M45D1T500007	Y304M45D1T50000G
50	0	10	Y304500A00000007	Y304500A0000000G	M45×2	M25×1.5	M25×1.5	Y304M45F1T500007	Y304M45F1T50000G
50	0	23.5	Y304500D00000007	Y304500D0000000G	1½" BSPP	0	0	Y304BA2000000007	Y304BA200000000G
50	0	M25×1.5	Y304500F00000007	Y304500F0000000G	1½" BSPP	0	10	Y304BA2A00000007	Y304BA2A0000000G
50	20	0	Y304500012000007	Y30450001200000G	1½" BSPP	0	23.5	Y304BA2D00000007	Y304BA2D0000000G
50	20	10	Y304500A12000007	Y304500A1200000G	1½" BSPP	0	M25×1.5	Y304BA2F00000007	Y304BA2F0000000G
50	20	23.5	Y304500D12000007	Y304500D1200000G	1½" BSPP	20	0	Y304BA2012000007	Y304BA201200000G
50	20	M25×1.5	Y304500F12000007	Y304500F1200000G	1½" BSPP	20	10	Y304BA2A12000007	Y304BA2A1200000G
50	25	0	Y304500012500007	Y30450001250000G	1½" BSPP	20	23.5	Y304BA2D12000007	Y304BA2D1200000G
50	25	10	Y304500A12500007	Y304500A1250000G	1½" BSPP	20	M25×1.5	Y304BA2F12000007	Y304BA2F1200000G
50	25	23.5	Y304500D12500007	Y304500D1250000G	1½" BSPP	25	0	Y304BA2012500007	Y304BA201250000G
50	25	M25×1.5	Y304500F12500007	Y304500F1250000G	1½" BSPP	25	10	Y304BA2A12500007	Y304BA2A1250000G
50	M20×1.5	0	Y30450001T000007	Y30450001T00000G	1½" BSPP	25	23.5	Y304BA2D12500007	Y304BA2D1250000G
50	M20×1.5	10	Y304500A1T000007	Y304500A1T00000G	1½" BSPP	25	M25×1.5	Y304BA2F12500007	Y304BA2F1250000G
50	M20×1.5	23.5	Y304500D1T000007	Y304500D1T00000G	1½" BSPP	M20×1.5	0	Y304BA201T000007	Y304BA201T00000G
50	M20×1.5	M25×1.5	Y304500F1T000007	Y304500F1T00000G	1½" BSPP	M20×1.5	10	Y304BA2A1T000007	Y304BA2A1T00000G
50	M25×1.5	0	Y30450001T500007	Y30450001T50000G	1½" BSPP	M20×1.5	23.5	Y304BA2D1T000007	Y304BA2D1T00000G
50	M25×1.5	10	Y304500A1T500007	Y304500A1T50000G	1½" BSPP	M20×1.5	M25×1.5	Y304BA2F1T000007	Y304BA2F1T00000G
50	M25×1.5	23.5	Y304500D1T500007	Y304500D1T50000G	1½" BSPP	M25×1.5	0	Y304BA201T500007	Y304BA201T50000G
50	M25×1.5	M25×1.5	Y304500F1T500007	Y304500F1T50000G	1½" BSPP	M25×1.5	10	Y304BA2A1T500007	Y304BA2A1T50000G
M45×2	0	0	Y304M45000000007	Y304M4500000000G	1½" BSPP	M25×1.5	23.5	Y304BA2D1T500007	Y304BA2D1T50000G
M45×2	0	10	Y304M45A00000007	Y304M45A0000000G	1½" BSPP	M25×1.5	M25×1.5	Y304BA2F1T500007	Y304BA2F1T50000G

因为我们的产品是永久不断改进的，数据表上使用的图纸，描述，特性只是引导而已，可以不经提前通知进行更改。



用于浸入式加热器的外壳

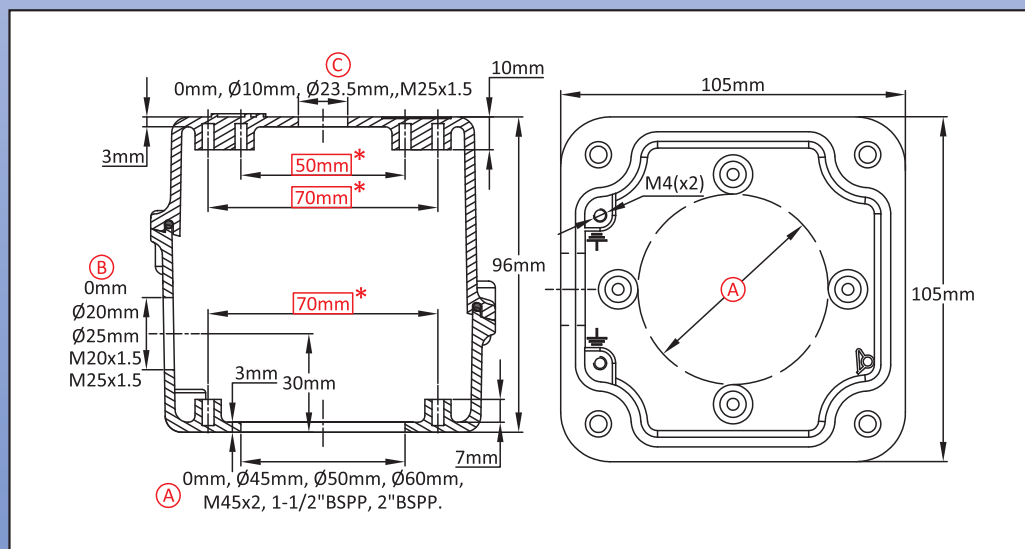
尺寸 (mm)	体积 (cm ³)	材料	防护等级		型号
105 × 105 × 96	858	铝	IP69K	IK10	Y305 (P1)

适用于

- 温度传感器
- 浸入式加热器
- 翅片式加热器
- 温控器
- 液位传感器
- 电子板



因为我们的产品是永久不断改进的，数据表上使用的图纸，描述，特性只是引导而已，可以不经提前通知进行更改。



链接



PDF 页
(.pdf)



2D 图纸
(.dwg)



3D 图纸
(.stp)

主要编号

(A) (mm)	(B) (mm)	(C) (mm)	没喷漆	喷漆	(A) (mm)	(B) (mm)	(C) (mm)	没喷漆	喷漆
0	0	0	Y305000000000007	Y30500000000000G	0	M25×1.5	0	Y30500001T500007	Y30500001T50000G
0	0	10	Y305000A0000007	Y305000A000000G	0	M25×1.5	10	Y305000A1T500007	Y305000A1T50000G
0	0	23.5	Y305000D0000007	Y305000D000000G	0	M25×1.5	23.5	Y305000D1T500007	Y305000D1T50000G
0	0	M25×1.5	Y305000F0000007	Y305000F000000G	0	M25×1.5	M25×1.5	Y305000F1T500007	Y305000F1T50000G
0	20	0	Y30500001200007	Y3050000120000G	45	0	0	Y30545000000007	Y3054500000000G
0	20	10	Y305000A1200007	Y305000A120000G	45	0	10	Y305450A0000007	Y305450A000000G
0	20	23.5	Y305000D1200007	Y305000D120000G	45	0	23.5	Y305450D0000007	Y305450D000000G
0	20	M25×1.5	Y305000F1200007	Y305000F120000G	45	0	M25×1.5	Y305450F0000007	Y305450F000000G
0	25	0	Y30500001250007	Y3050000125000G	45	20	0	Y30545001200007	Y3054500120000G
0	25	10	Y305000A1250007	Y305000A125000G	45	20	10	Y305450A1200007	Y305450A120000G
0	25	23.5	Y305000D1250007	Y305000D125000G	45	20	23.5	Y305450D1200007	Y305450D120000G
0	25	M25×1.5	Y305000F1250007	Y305000F125000G	45	20	M25×1.5	Y305450F1200007	Y305450F120000G
0	M20×1.5	0	Y30500001T000007	Y30500001T00000G	45	25	0	Y30545001250007	Y3054500125000G
0	M20×1.5	10	Y305000A1T000007	Y305000A1T00000G	45	25	10	Y305450A1250007	Y305450A125000G
0	M20×1.5	23.5	Y305000D1T000007	Y305000D1T00000G	45	25	23.5	Y305450D1250007	Y305450D125000G
0	M20×1.5	M25×1.5	Y305000F1T000007	Y305000F1T00000G	45	25	M25×1.5	Y305450F1250007	Y305450F125000G

这些编号是不包括电缆接头的，如果您想要，请咨询我们。

长方形框里的红色尺寸是用于组装附件。



用于浸入式加热器的外壳

**Y305
(P2)**

Ⓐ (mm)	Ⓑ (mm)	Ⓒ (mm)	没喷漆	喷漆	Ⓐ (mm)	Ⓑ (mm)	Ⓒ (mm)	没喷漆	喷漆
45	M20×1.5	0	Y30545001T000007	Y30545001T00000G	M45×2	20	23.5	Y305M45D12000007	Y305M45D1200000G
45	M20×1.5	10	Y305450A1T000007	Y305450A1T00000G	M45×2	20	M25×1.5	Y305M45F12000007	Y305M45F1200000G
45	M20×1.5	23.5	Y305450D1T000007	Y305450D1T00000G	M45×2	25	0	Y305M45012500007	Y305M4501250000G
45	M20×1.5	M25×1.5	Y305450F1T000007	Y305450F1T00000G	M45×2	25	10	Y305M45A12500007	Y305M45A1250000G
45	M25×1.5	0	Y30545001T500007	Y30545001T50000G	M45×2	25	23.5	Y305M45D12500007	Y305M45D1250000G
45	M25×1.5	10	Y305450A1T500007	Y305450A1T50000G	M45×2	25	M25×1.5	Y305M45F12500007	Y305M45F1250000G
45	M25×1.5	23.5	Y305450D1T500007	Y305450D1T50000G	M45×2	M20×1.5	0	Y305M4501T000007	Y305M4501T00000G
45	M25×1.5	M25×1.5	Y305450F1T500007	Y305450F1T50000G	M45×2	M20×1.5	10	Y305M45A1T000007	Y305M45A1T00000G
50	0	0	Y3055000000000007	Y305500000000000G	M45×2	M20×1.5	23.5	Y305M45D1T000007	Y305M45D1T00000G
50	0	10	Y305500A00000007	Y305500A0000000G	M45×2	M20×1.5	M25×1.5	Y305M45F1T000007	Y305M45F1T00000G
50	0	23.5	Y305500D00000007	Y305500D0000000G	M45×2	M25×1.5	0	Y305M4501T500007	Y305M4501T50000G
50	0	M25×1.5	Y305500F00000007	Y305500F0000000G	M45×2	M25×1.5	10	Y305M45A1T500007	Y305M45A1T50000G
50	20	0	Y305500012000007	Y30550001200000G	M45×2	M25×1.5	23.5	Y305M45D1T500007	Y305M45D1T50000G
50	20	10	Y305500A12000007	Y305500A1200000G	M45×2	M25×1.5	M25×1.5	Y305M45F1T500007	Y305M45F1T50000G
50	20	23.5	Y305500D12000007	Y305500D1200000G	1½" BSPP	0	0	Y305BA2000000007	Y305BA200000000G
50	20	M25×1.5	Y305500F12000007	Y305500F1200000G	1½" BSPP	0	10	Y305BA2A00000007	Y305BA2A0000000G
50	25	0	Y305500012500007	Y30550001250000G	1½" BSPP	0	23.5	Y305BA2D00000007	Y305BA2D0000000G
50	25	10	Y305500A12500007	Y305500A1250000G	1½" BSPP	0	M25×1.5	Y305BA2F00000007	Y305BA2F0000000G
50	25	23.5	Y305500D12500007	Y305500D1250000G	1½" BSPP	20	0	Y305BA2012000007	Y305BA201200000G
50	25	M25×1.5	Y305500F12500007	Y305500F1250000G	1½" BSPP	20	10	Y305BA2A12000007	Y305BA2A1200000G
50	M20×1.5	0	Y30550001T000007	Y30550001T00000G	1½" BSPP	20	23.5	Y305BA2D12000007	Y305BA2D1200000G
50	M20×1.5	10	Y305500A1T000007	Y305500A1T00000G	1½" BSPP	20	M25×1.5	Y305BA2F12000007	Y305BA2F1200000G
50	M20×1.5	23.5	Y305500D1T000007	Y305500D1T00000G	1½" BSPP	25	0	Y305BA2012500007	Y305BA201250000G
50	M20×1.5	M25×1.5	Y305500F1T000007	Y305500F1T00000G	1½" BSPP	25	10	Y305BA2A12500007	Y305BA2A1250000G
50	M25×1.5	0	Y30550001T500007	Y30550001T50000G	1½" BSPP	25	23.5	Y305BA2D12500007	Y305BA2D1250000G
50	M25×1.5	10	Y305500A1T500007	Y305500A1T50000G	1½" BSPP	25	M25×1.5	Y305BA2F12500007	Y305BA2F1250000G
50	M25×1.5	23.5	Y305500D1T500007	Y305500D1T50000G	1½" BSPP	M20×1.5	0	Y305BA201T000007	Y305BA201T00000G
50	M25×1.5	M25×1.5	Y305500F1T500007	Y305500F1T50000G	1½" BSPP	M20×1.5	10	Y305BA2A1T000007	Y305BA2A1T00000G
60	0	0	Y3056000000000007	Y305600000000000G	1½" BSPP	M20×1.5	23.5	Y305BA2D1T000007	Y305BA2D1T00000G
60	0	10	Y305600A00000007	Y305600A0000000G	1½" BSPP	M20×1.5	M25×1.5	Y305BA2F1T000007	Y305BA2F1T00000G
60	0	23.5	Y305600D00000007	Y305600D0000000G	1½" BSPP	M25×1.5	0	Y305BA201T500007	Y305BA201T50000G
60	0	M25×1.5	Y305600F00000007	Y305600F0000000G	1½" BSPP	M25×1.5	10	Y305BA2A1T500007	Y305BA2A1T50000G
60	20	0	Y305600012000007	Y30560001200000G	1½" BSPP	M25×1.5	23.5	Y305BA2D1T500007	Y305BA2D1T50000G
60	20	10	Y305600A12000007	Y305600A1200000G	1½" BSPP	M25×1.5	M25×1.5	Y305BA2F1T500007	Y305BA2F1T50000G
60	20	23.5	Y305600D12000007	Y305600D1200000G	2" BSPP	0	0	Y305BB2000000007	Y305BB200000000G
60	20	M25×1.5	Y305600F12000007	Y305600F1200000G	2" BSPP	0	10	Y305BB2A00000007	Y305BB2A0000000G
60	25	0	Y305600012500007	Y30560001250000G	2" BSPP	0	23.5	Y305BB2D00000007	Y305BB2D0000000G
60	25	10	Y305600A12500007	Y305600A1250000G	2" BSPP	0	M25×1.5	Y305BB2F00000007	Y305BB2F0000000G
60	25	23.5	Y305600D12500007	Y305600D1250000G	2" BSPP	20	0	Y305BB2012000007	Y305BB201200000G
60	25	M25×1.5	Y305600F12500007	Y305600F1250000G	2" BSPP	20	10	Y305BB2A12000007	Y305BB2A1200000G
60	M20×1.5	0	Y30560001T000007	Y30560001T00000G	2" BSPP	20	23.5	Y305BB2D12000007	Y305BB2D1200000G
60	M20×1.5	10	Y305600A1T000007	Y305600A1T00000G	2" BSPP	20	M25×1.5	Y305BB2F12000007	Y305BB2F1200000G
60	M20×1.5	23.5	Y305600D1T000007	Y305600D1T00000G	2" BSPP	25	0	Y305BB2012500007	Y305BB201250000G
60	M20×1.5	M25×1.5	Y305600F1T000007	Y305600F1T00000G	2" BSPP	25	10	Y305BB2A12500007	Y305BB2A1250000G
60	M25×1.5	0	Y30560001T500007	Y30560001T50000G	2" BSPP	25	23.5	Y305BB2D12500007	Y305BB2D1250000G
60	M25×1.5	10	Y305600A1T500007	Y305600A1T50000G	2" BSPP	25	M25×1.5	Y305BB2F12500007	Y305BB2F1250000G
60	M25×1.5	23.5	Y305600D1T500007	Y305600D1T50000G	2" BSPP	M20×1.5	0	Y305BB201T000007	Y305BB201T00000G
60	M25×1.5	M25×1.5	Y305600F1T500007	Y305600F1T50000G	2" BSPP	M20×1.5	10	Y305BB2A1T000007	Y305BB2A1T00000G
M45×2	0	0	Y305M450000000007	Y305M45000000000G	2" BSPP	M20×1.5	23.5	Y305BB2D1T000007	Y305BB2D1T00000G
M45×2	0	10	Y305M45A00000007	Y305M45A0000000G	2" BSPP	M20×1.5	M25×1.5	Y305BB2F1T000007	Y305BB2F1T00000G
M45×2	0	23.5	Y305M45D00000007	Y305M45D0000000G	2" BSPP	M25×1.5	0	Y305BB201T500007	Y305BB201T50000G
M45×2	0	M25×1.5	Y305M45F00000007	Y305M45F0000000G	2" BSPP	M25×1.5	10	Y305BB2A1T500007	Y305BB2A1T50000G
M45×2	20	0	Y305M45012000007	Y305M4501200000G	2" BSPP	M25×1.5	23.5	Y305BB2D1T500007	Y305BB2D1T50000G
M45×2	20	10	Y305M45A12000007	Y305M45A1200000G	2" BSPP	M25×1.5	M25×1.5	Y305BB2F1T500007	Y305BB2F1T50000G

因为我们的产品是永久不断改进的，数据表上使用的图纸，描述，特性只是引导而已，可以不经提前通知进行更改。



用于浸入式加热器、翅片式加热器或控制器的小型外壳

尺寸 (mm)	体积 (cm ³)	材料	防护等级		型号
64 × 84 × 104	510	铝	IP69K	IK10	Y3P1 (P1)

适用于

- 温度传感器
- 浸入式加热器
- 翅片式加热器
- 温控器
- 液位传感器
- 电路板



链接



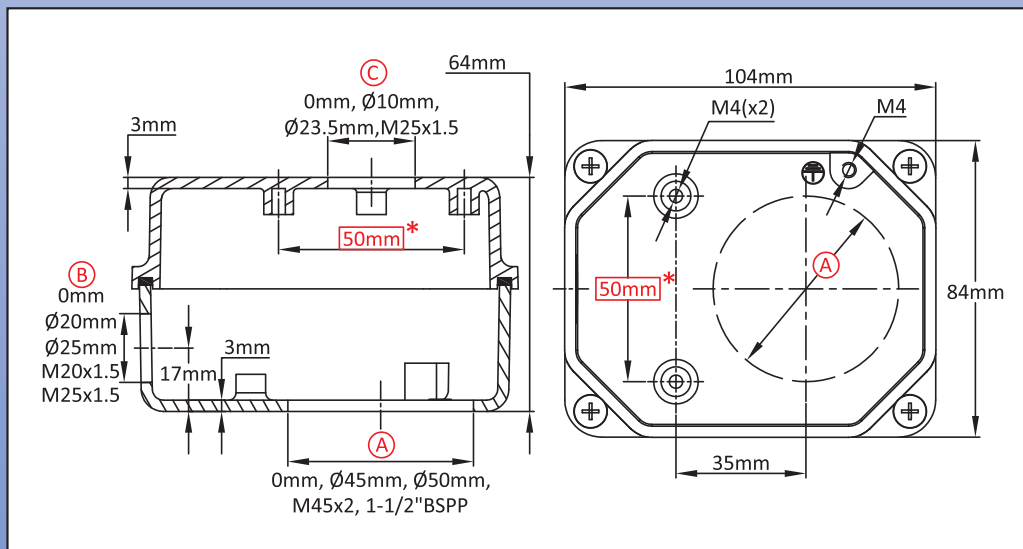
PDF 页
(.pdf)



2D 图纸
(.dwg)



3D 图纸
(.stp)



主要编号

(A) (mm)	(B) (mm)	(C) (mm)	没喷漆	喷漆	(A) (mm)	(B) (mm)	(C) (mm)	没喷漆	喷漆
0	0	0	Y3P1000000000007	Y3P100000000000G	0	M20×1.5	0	Y3P100001T000007	Y3P100001T00000G
0	0	10	Y3P1000A0000007	Y3P1000A000000G	0	M20×1.5	10	Y3P1000A1T000007	Y3P1000A1T00000G
0	0	23.5	Y3P1000D0000007	Y3P1000D000000G	0	M20×1.5	23.5	Y3P1000D1T000007	Y3P1000D1T00000G
0	0	M25×1.5	Y3P1000F0000007	Y3P1000F000000G	0	M20×1.5	M25×1.5	Y3P1000F1T000007	Y3P1000F1T00000G
0	20	0	Y3P1000012000007	Y3P100001200000G	0	M25×1.5	0	Y3P100001T500007	Y3P100001T50000G
0	20	10	Y3P1000A12000007	Y3P1000A1200000G	0	M25×1.5	10	Y3P1000A1T500007	Y3P1000A1T50000G
0	20	23.5	Y3P1000D12000007	Y3P1000D1200000G	0	M25×1.5	23.5	Y3P1000D1T500007	Y3P1000D1T50000G
0	20	M25×1.5	Y3P1000F12000007	Y3P1000F1200000G	0	M25×1.5	M25×1.5	Y3P1000F1T500007	Y3P1000F1T50000G
0	25	0	Y3P1000012500007	Y3P100001250000G	45	0	0	Y3P1450000000007	Y3P145000000000G
0	25	10	Y3P1000A12500007	Y3P1000A1250000G	45	0	10	Y3P1450A0000007	Y3P1450A000000G
0	25	23.5	Y3P1000D12500007	Y3P1000D1250000G	45	0	23.5	Y3P1450D0000007	Y3P1450D000000G
0	25	M25×1.5	Y3P1000F12500007	Y3P1000F1250000G	45	0	M25×1.5	Y3P1450F0000007	Y3P1450F000000G

这些编号是不包括电缆接头的，如果您想要，请咨询我们。

长方形框里的红色尺寸是用于组装附件。

因为我们的产品是永久不断改进的，数据表上使用的图纸，描述，特性只是引导而已，可以不经前提前通知进行更改。



用于浸入式加热器、翅片式加热器或控制器的小型外壳

Y3P1
(P2)

Ⓐ (mm)	Ⓑ (mm)	Ⓒ (mm)	没喷漆	喷漆	Ⓐ (mm)	Ⓑ (mm)	Ⓒ (mm)	没喷漆	喷漆
45	20	0	Y3P1450012000007	Y3P145001200000G	M45×2	0	23.5	Y3P1M45D00000007	Y3P1M45D0000000G
45	20	10	Y3P1450A12000007	Y3P1450A1200000G	M45×2	0	M25×1.5	Y3P1M45F00000007	Y3P1M45F0000000G
45	20	23.5	Y3P1450D12000007	Y3P1450D1200000G	M45×2	20	0	Y3P1M45012000007	Y3P1M4501200000G
45	20	M25×1.5	Y3P1450F12000007	Y3P1450F1200000G	M45×2	20	10	Y3P1M45A12000007	Y3P1M45A1200000G
45	25	0	Y3P1450012500007	Y3P145001250000G	M45×2	20	23.5	Y3P1M45D12000007	Y3P1M45D1200000G
45	25	10	Y3P1450A12500007	Y3P1450A1250000G	M45×2	20	M25×1.5	Y3P1M45F12000007	Y3P1M45F1200000G
45	25	23.5	Y3P1450D12500007	Y3P1450D1250000G	M45×2	25	0	Y3P1M45012500007	Y3P1M4501250000G
45	25	M25×1.5	Y3P1450F12500007	Y3P1450F1250000G	M45×2	25	10	Y3P1M45A12500007	Y3P1M45A1250000G
45	M20×1.5	0	Y3P145001T000007	Y3P145001T00000G	M45×2	25	23.5	Y3P1M45D12500007	Y3P1M45D1250000G
45	M20×1.5	10	Y3P1450A1T000007	Y3P1450A1T00000G	M45×2	25	M25×1.5	Y3P1M45F12500007	Y3P1M45F1250000G
45	M20×1.5	23.5	Y3P1450D1T000007	Y3P1450D1T00000G	M45×2	M20×1.5	0	Y3P1M4501T000007	Y3P1M4501T00000G
45	M20×1.5	M25×1.5	Y3P1450F1T000007	Y3P1450F1T00000G	M45×2	M20×1.5	10	Y3P1M45A1T000007	Y3P1M45A1T00000G
45	M25×1.5	0	Y3P145001T500007	Y3P145001T50000G	M45×2	M20×1.5	23.5	Y3P1M45D1T000007	Y3P1M45D1T00000G
45	M25×1.5	10	Y3P1450A1T500007	Y3P1450A1T50000G	M45×2	M20×1.5	M25×1.5	Y3P1M45F1T000007	Y3P1M45F1T00000G
45	M25×1.5	23.5	Y3P1450D1T500007	Y3P1450D1T50000G	M45×2	M25×1.5	0	Y3P1M4501T500007	Y3P1M4501T50000G
45	M25×1.5	M25×1.5	Y3P1450F1T500007	Y3P1450F1T50000G	M45×2	M25×1.5	10	Y3P1M45A1T500007	Y3P1M45A1T50000G
50	0	0	Y3P15000000000007	Y3P1500000000000G	M45×2	M25×1.5	23.5	Y3P1M45D1T500007	Y3P1M45D1T50000G
50	0	10	Y3P1500A00000007	Y3P1500A0000000G	M45×2	M25×1.5	M25×1.5	Y3P1M45F1T500007	Y3P1M45F1T50000G
50	0	23.5	Y3P1500D00000007	Y3P1500D0000000G	1½" BSPP	0	0	Y3P1BA2000000007	Y3P1BA200000000G
50	0	M25×1.5	Y3P1500F00000007	Y3P1500F0000000G	1½" BSPP	0	10	Y3P1BA2A00000007	Y3P1BA2A0000000G
50	20	0	Y3P1500012000007	Y3P150001200000G	1½" BSPP	0	23.5	Y3P1BA2D00000007	Y3P1BA2D0000000G
50	20	10	Y3P1500A12000007	Y3P1500A1200000G	1½" BSPP	0	M25×1.5	Y3P1BA2F00000007	Y3P1BA2F0000000G
50	20	23.5	Y3P1500D12000007	Y3P1500D1200000G	1½" BSPP	20	0	Y3P1BA2012000007	Y3P1BA201200000G
50	20	M25×1.5	Y3P1500F12000007	Y3P1500F1200000G	1½" BSPP	20	10	Y3P1BA2A12000007	Y3P1BA2A1200000G
50	25	0	Y3P1500012500007	Y3P150001250000G	1½" BSPP	20	23.5	Y3P1BA2D12000007	Y3P1BA2D1200000G
50	25	10	Y3P1500A12500007	Y3P1500A1250000G	1½" BSPP	20	M25×1.5	Y3P1BA2F12000007	Y3P1BA2F1200000G
50	25	23.5	Y3P1500D12500007	Y3P1500D1250000G	1½" BSPP	25	0	Y3P1BA2012500007	Y3P1BA201250000G
50	25	M25×1.5	Y3P1500F12500007	Y3P1500F1250000G	1½" BSPP	25	10	Y3P1BA2A12500007	Y3P1BA2A1250000G
50	M20×1.5	0	Y3P150001T000007	Y3P150001T00000G	1½" BSPP	25	23.5	Y3P1BA2D12500007	Y3P1BA2D1250000G
50	M20×1.5	10	Y3P1500A1T000007	Y3P1500A1T00000G	1½" BSPP	25	M25×1.5	Y3P1BA2F12500007	Y3P1BA2F1250000G
50	M20×1.5	23.5	Y3P1500D1T000007	Y3P1500D1T00000G	1½" BSPP	M20×1.5	0	Y3P1BA201T000007	Y3P1BA201T00000G
50	M20×1.5	M25×1.5	Y3P1500F1T000007	Y3P1500F1T00000G	1½" BSPP	M20×1.5	10	Y3P1BA2A1T000007	Y3P1BA2A1T00000G
50	M25×1.5	0	Y3P150001T500007	Y3P150001T50000G	1½" BSPP	M20×1.5	23.5	Y3P1BA2D1T000007	Y3P1BA2D1T00000G
50	M25×1.5	10	Y3P1500A1T500007	Y3P1500A1T50000G	1½" BSPP	M20×1.5	M25×1.5	Y3P1BA2F1T000007	Y3P1BA2F1T00000G
50	M25×1.5	23.5	Y3P1500D1T500007	Y3P1500D1T50000G	1½" BSPP	M25×1.5	0	Y3P1BA201T500007	Y3P1BA201T50000G
50	M25×1.5	M25×1.5	Y3P1500F1T500007	Y3P1500F1T50000G	1½" BSPP	M25×1.5	10	Y3P1BA2A1T500007	Y3P1BA2A1T50000G
M45×2	0	0	Y3P1M450000000007	Y3P1M45000000000G	1½" BSPP	M25×1.5	23.5	Y3P1BA2D1T500007	Y3P1BA2D1T50000G
M45×2	0	10	Y3P1M45A00000007	Y3P1M45A0000000G	1½" BSPP	M25×1.5	M25×1.5	Y3P1BA2F1T500007	Y3P1BA2F1T50000G

因为我们的产品是永久不断改进的，数据表上使用的图纸，描述，特性只是引导而已，可以不经提前通知进行更改。



用于浸入式加热器、翅片式加热器或控制器的中型外壳

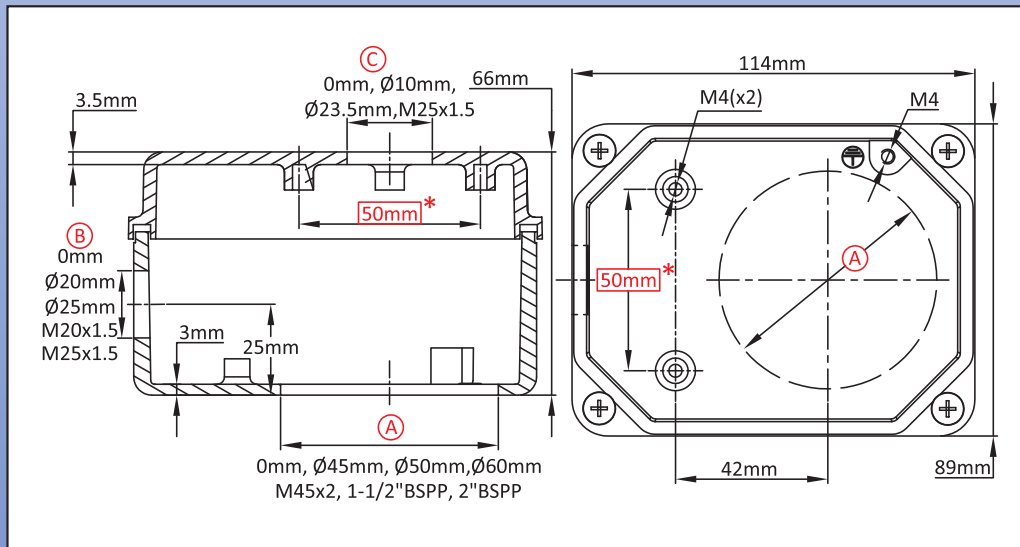
尺寸 (mm)	体积 (cm ³)	材料	防护等级		型号
66 × 89 × 114	650	铝	IP69K	IK10	Y3P3 (P1)

适用于

- 温度传感器
- 浸入式加热器
- 翅片式加热器
- 温控器
- 液位传感器
- 电子板



因为我们的产品是永久不断改进的，数据表上使用的图纸，描述，特性只是引导而已，可以不经提前通知进行更改。



链接



PDF 页
(.pdf)



2D 图纸
(.dwg)



3D 图纸
(.stp)

主要编号

(A) (mm)	(B) (mm)	(C) (mm)	没喷漆	喷漆	(A) (mm)	(B) (mm)	(C) (mm)	没喷漆	喷漆
0	0	0	Y3P3000000000007	Y3P300000000000G	0	M25×1.5	0	Y3P300001T500007	Y3P300001T50000G
0	0	10	Y3P3000A00000007	Y3P3000A0000000G	0	M25×1.5	10	Y3P3000A1T500007	Y3P3000A1T50000G
0	0	23.5	Y3P3000D00000007	Y3P3000D0000000G	0	M25×1.5	23.5	Y3P3000D1T500007	Y3P3000D1T50000G
0	0	M25×1.5	Y3P3000F00000007	Y3P3000F0000000G	0	M25×1.5	M25×1.5	Y3P3000F1T500007	Y3P3000F1T50000G
0	20	0	Y3P3000012000007	Y3P300001200000G	45	0	0	Y3P3450000000007	Y3P345000000000G
0	20	10	Y3P3000A12000007	Y3P3000A1200000G	45	0	10	Y3P3450A00000007	Y3P3450A0000000G
0	20	23.5	Y3P3000D12000007	Y3P3000D1200000G	45	0	23.5	Y3P3450D00000007	Y3P3450D0000000G
0	20	M25×1.5	Y3P3000F12000007	Y3P3000F1200000G	45	0	M25×1.5	Y3P3450F00000007	Y3P3450F0000000G
0	25	0	Y3P3000012500007	Y3P300001250000G	45	20	0	Y3P3450012000007	Y3P345001200000G
0	25	10	Y3P3000A12500007	Y3P3000A1250000G	45	20	10	Y3P3450A12000007	Y3P3450A1200000G
0	25	23.5	Y3P3000D12500007	Y3P3000D1250000G	45	20	23.5	Y3P3450D12000007	Y3P3450D1200000G
0	25	M25×1.5	Y3P3000F12500007	Y3P3000F1250000G	45	20	M25×1.5	Y3P3450F12000007	Y3P3450F1200000G
0	M20×1.5	0	Y3P300001T000007	Y3P300001T00000G	45	25	0	Y3P3450012500007	Y3P345001250000G
0	M20×1.5	10	Y3P3000A1T000007	Y3P3000A1T00000G	45	25	10	Y3P3450A12500007	Y3P3450A1250000G
0	M20×1.5	23.5	Y3P3000D1T000007	Y3P3000D1T00000G	45	25	23.5	Y3P3450D12500007	Y3P3450D1250000G
0	M20×1.5	M25×1.5	Y3P3000F1T000007	Y3P3000F1T00000G	45	25	M25×1.5	Y3P3450F12500007	Y3P3450F1250000G

这些编号是不包括电缆接头的，如果您想要，请咨询我们。

长方形框里的红色尺寸是用于组装附件。



用于浸入式加热器、翅片式加热器或控制器的中型外壳

Y3P3
(P2)

Ⓐ (mm)	Ⓑ (mm)	Ⓒ (mm)	没喷漆	喷漆	Ⓐ (mm)	Ⓑ (mm)	Ⓒ (mm)	没喷漆	喷漆
45	M20×1.5	0	Y3P345001T000007	Y3P345001T00000G	M45×2	20	23.5	Y3P3M45D12000007	Y3P3M45D1200000G
45	M20×1.5	10	Y3P3450A1T000007	Y3P3450A1T00000G	M45×2	20	M25×1.5	Y3P3M45F12000007	Y3P3M45F1200000G
45	M20×1.5	23.5	Y3P3450D1T000007	Y3P3450D1T00000G	M45×2	25	0	Y3P3M45012500007	Y3P3M4501250000G
45	M20×1.5	M25×1.5	Y3P3450F1T000007	Y3P3450F1T00000G	M45×2	25	10	Y3P3M45A12500007	Y3P3M45A1250000G
45	M25×1.5	0	Y3P345001T500007	Y3P345001T50000G	M45×2	25	23.5	Y3P3M45D12500007	Y3P3M45D1250000G
45	M25×1.5	10	Y3P3450A1T500007	Y3P3450A1T50000G	M45×2	25	M25×1.5	Y3P3M45F12500007	Y3P3M45F1250000G
45	M25×1.5	23.5	Y3P3450D1T500007	Y3P3450D1T50000G	M45×2	M20×1.5	0	Y3P3M4501T000007	Y3P3M4501T00000G
45	M25×1.5	M25×1.5	Y3P3450F1T500007	Y3P3450F1T50000G	M45×2	M20×1.5	10	Y3P3M45A1T000007	Y3P3M45A1T00000G
50	0	0	Y3P3500000000007	Y3P350000000000G	M45×2	M20×1.5	23.5	Y3P3M45D1T000007	Y3P3M45D1T00000G
50	0	10	Y3P3500A00000007	Y3P3500A0000000G	M45×2	M20×1.5	M25×1.5	Y3P3M45F1T000007	Y3P3M45F1T00000G
50	0	23.5	Y3P3500D00000007	Y3P3500D0000000G	M45×2	M25×1.5	0	Y3P3M4501T500007	Y3P3M4501T50000G
50	0	M25×1.5	Y3P3500F00000007	Y3P3500F0000000G	M45×2	M25×1.5	10	Y3P3M45A1T500007	Y3P3M45A1T50000G
50	20	0	Y3P3500012000007	Y3P350001200000G	M45×2	M25×1.5	23.5	Y3P3M45D1T500007	Y3P3M45D1T50000G
50	20	10	Y3P3500A12000007	Y3P3500A1200000G	M45×2	M25×1.5	M25×1.5	Y3P3M45F1T500007	Y3P3M45F1T50000G
50	20	23.5	Y3P3500D12000007	Y3P3500D1200000G	1½" BSPP	0	0	Y3P3BA2000000007	Y3P3BA200000000G
50	20	M25×1.5	Y3P3500F12000007	Y3P3500F1200000G	1½" BSPP	0	10	Y3P3BA2A00000007	Y3P3BA2A0000000G
50	25	0	Y3P3500012500007	Y3P350001250000G	1½" BSPP	0	23.5	Y3P3BA2D00000007	Y3P3BA2D0000000G
50	25	10	Y3P3500A12500007	Y3P3500A1250000G	1½" BSPP	0	M25×1.5	Y3P3BA2F00000007	Y3P3BA2F0000000G
50	25	23.5	Y3P3500D12500007	Y3P3500D1250000G	1½" BSPP	20	0	Y3P3BA2012000007	Y3P3BA201200000G
50	25	M25×1.5	Y3P3500F12500007	Y3P3500F1250000G	1½" BSPP	20	10	Y3P3BA2A12000007	Y3P3BA2A1200000G
50	M20×1.5	0	Y3P350001T000007	Y3P350001T00000G	1½" BSPP	20	23.5	Y3P3BA2D12000007	Y3P3BA2D1200000G
50	M20×1.5	10	Y3P3500A1T000007	Y3P3500A1T00000G	1½" BSPP	20	M25×1.5	Y3P3BA2F12000007	Y3P3BA2F1200000G
50	M20×1.5	23.5	Y3P3500D1T000007	Y3P3500D1T00000G	1½" BSPP	25	0	Y3P3BA2012500007	Y3P3BA201250000G
50	M20×1.5	M25×1.5	Y3P3500F1T000007	Y3P3500F1T00000G	1½" BSPP	25	10	Y3P3BA2A12500007	Y3P3BA2A1250000G
50	M25×1.5	0	Y3P350001T500007	Y3P350001T50000G	1½" BSPP	25	23.5	Y3P3BA2D12500007	Y3P3BA2D1250000G
50	M25×1.5	10	Y3P3500A1T500007	Y3P3500A1T50000G	1½" BSPP	25	M25×1.5	Y3P3BA2F12500007	Y3P3BA2F1250000G
50	M25×1.5	23.5	Y3P3500D1T500007	Y3P3500D1T50000G	1½" BSPP	M20×1.5	0	Y3P3BA201T000007	Y3P3BA201T00000G
50	M25×1.5	M25×1.5	Y3P3500F1T500007	Y3P3500F1T50000G	1½" BSPP	M20×1.5	10	Y3P3BA2A1T000007	Y3P3BA2A1T00000G
60	0	0	Y3P3600000000007	Y3P360000000000G	1½" BSPP	M20×1.5	23.5	Y3P3BA2D1T000007	Y3P3BA2D1T00000G
60	0	10	Y3P3600A00000007	Y3P3600A0000000G	1½" BSPP	M20×1.5	M25×1.5	Y3P3BA2F1T000007	Y3P3BA2F1T00000G
60	0	23.5	Y3P3600D00000007	Y3P3600D0000000G	1½" BSPP	M25×1.5	0	Y3P3BA201T500007	Y3P3BA201T50000G
60	0	M25×1.5	Y3P3600F00000007	Y3P3600F0000000G	1½" BSPP	M25×1.5	10	Y3P3BA2A1T500007	Y3P3BA2A1T50000G
60	20	0	Y3P3600012000007	Y3P360001200000G	1½" BSPP	M25×1.5	23.5	Y3P3BA2D1T500007	Y3P3BA2D1T50000G
60	20	10	Y3P3600A12000007	Y3P3600A1200000G	1½" BSPP	M25×1.5	M25×1.5	Y3P3BA2F1T500007	Y3P3BA2F1T50000G
60	20	23.5	Y3P3600D12000007	Y3P3600D1200000G	2" BSPP	0	0	Y3P3BB2000000007	Y3P3BB200000000G
60	20	M25×1.5	Y3P3600F12000007	Y3P3600F1200000G	2" BSPP	0	10	Y3P3BB2A00000007	Y3P3BB2A0000000G
60	25	0	Y3P3600012500007	Y3P360001250000G	2" BSPP	0	23.5	Y3P3BB2D00000007	Y3P3BB2D0000000G
60	25	10	Y3P3600A12500007	Y3P3600A1250000G	2" BSPP	0	M25×1.5	Y3P3BB2F00000007	Y3P3BB2F0000000G
60	25	23.5	Y3P3600D12500007	Y3P3600D1250000G	2" BSPP	20	0	Y3P3BB2012000007	Y3P3BB201200000G
60	25	M25×1.5	Y3P3600F12500007	Y3P3600F1250000G	2" BSPP	20	10	Y3P3BB2A12000007	Y3P3BB2A1200000G
60	M20×1.5	0	Y3P360001T000007	Y3P360001T00000G	2" BSPP	20	23.5	Y3P3BB2D12000007	Y3P3BB2D1200000G
60	M20×1.5	10	Y3P3600A1T000007	Y3P3600A1T00000G	2" BSPP	20	M25×1.5	Y3P3BB2F12000007	Y3P3BB2F1200000G
60	M20×1.5	23.5	Y3P3600D1T000007	Y3P3600D1T00000G	2" BSPP	25	0	Y3P3BB2012500007	Y3P3BB201250000G
60	M20×1.5	M25×1.5	Y3P3600F1T000007	Y3P3600F1T00000G	2" BSPP	25	10	Y3P3BB2A12500007	Y3P3BB2A1250000G
60	M25×1.5	0	Y3P360001T500007	Y3P360001T50000G	2" BSPP	25	23.5	Y3P3BB2D12500007	Y3P3BB2D1250000G
60	M25×1.5	10	Y3P3600A1T500007	Y3P3600A1T50000G	2" BSPP	25	M25×1.5	Y3P3BB2F12500007	Y3P3BB2F1250000G
60	M25×1.5	23.5	Y3P3600D1T500007	Y3P3600D1T50000G	2" BSPP	M20×1.5	0	Y3P3BB201T000007	Y3P3BB201T00000G
60	M25×1.5	M25×1.5	Y3P3600F1T500007	Y3P3600F1T50000G	2" BSPP	M20×1.5	10	Y3P3BB2A1T000007	Y3P3BB2A1T00000G
M45×2	0	0	Y3P3M450000000007	Y3P3M45000000000G	2" BSPP	M20×1.5	23.5	Y3P3BB2D1T000007	Y3P3BB2D1T00000G
M45×2	0	10	Y3P3M45A00000007	Y3P3M45A0000000G	2" BSPP	M20×1.5	M25×1.5	Y3P3BB2F1T000007	Y3P3BB2F1T00000G
M45×2	0	23.5	Y3P3M45D00000007	Y3P3M45D0000000G	2" BSPP	M25×1.5	0	Y3P3BB201T500007	Y3P3BB201T50000G
M45×2	0	M25×1.5	Y3P3M45F00000007	Y3P3M45F0000000G	2" BSPP	M25×1.5	10	Y3P3BB2A1T500007	Y3P3BB2A1T50000G
M45×2	20	0	Y3P3M45012000007	Y3P3M4501200000G	2" BSPP	M25×1.5	23.5	Y3P3BB2D1T500007	Y3P3BB2D1T50000G
M45×2	20	10	Y3P3M45A12000007	Y3P3M45A1200000G	2" BSPP	M25×1.5	M25×1.5	Y3P3BB2F1T500007	Y3P3BB2F1T50000G

因为我们的产品是永久不断改进的，数据表上使用的图纸，描述，特性只是引导而已，可以不经提前通知进行更改。

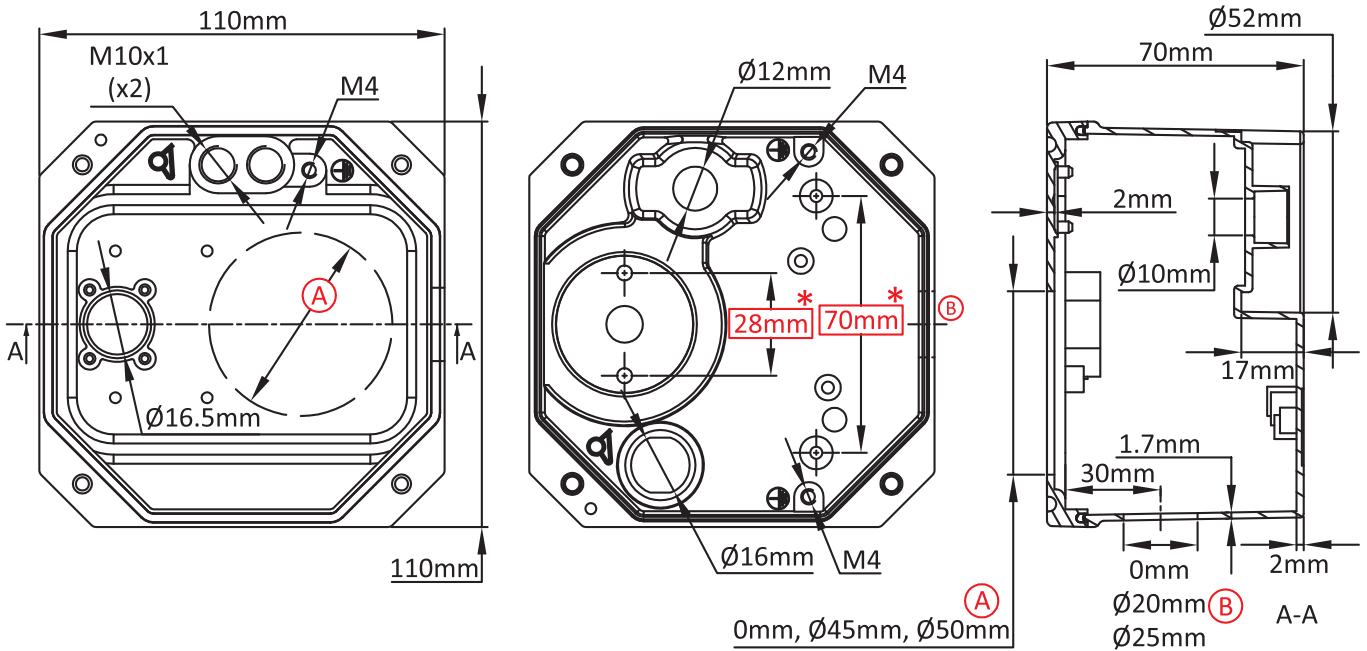


用于浸入式加热器、带外部调节旋钮的翅片式加热器的中型外壳

尺寸 (mm)	体积 (cm ³)	材料	防护等级		型号
110 × 110 × 70	725	铝	IP69K	IK10	Y3P4

适用于

- 温度传感器
- 浸入式加热器
- 翅片式加热器
- 温控器
- 液位传感器
- 电子板



主要编号

Ⓐ (mm)	Ⓑ (mm)	没喷漆	喷漆
0	0	Y3P4000000000007	Y3P4000000000000G
0	20	Y3P4000012000007	Y3P4000012000000G
0	25	Y3P4000012500007	Y3P4000012500000G
45	0	Y3P4450000000007	Y3P4450000000000G
45	20	Y3P4450012000007	Y3P4450012000000G
45	25	Y3P4450012500007	Y3P4450012500000G
50	0	Y3P4500000000007	Y3P4500000000000G
50	20	Y3P4500012000007	Y3P4500012000000G
50	25	Y3P4500012500007	Y3P4500012500000G

链接

	PDF 页 (.pdf)
	2D 图纸 (.dwg)
	3D 图纸 (.stp)

这些编号是不包括电缆接头的，如果您想要，请咨询我们。
长方形框里的红色尺寸是用于组装附件。

因为我们的产品是永久不断改进的，数据表上使用的图纸，描述，特性只是引导而已，可以不经提前通知进行更改。

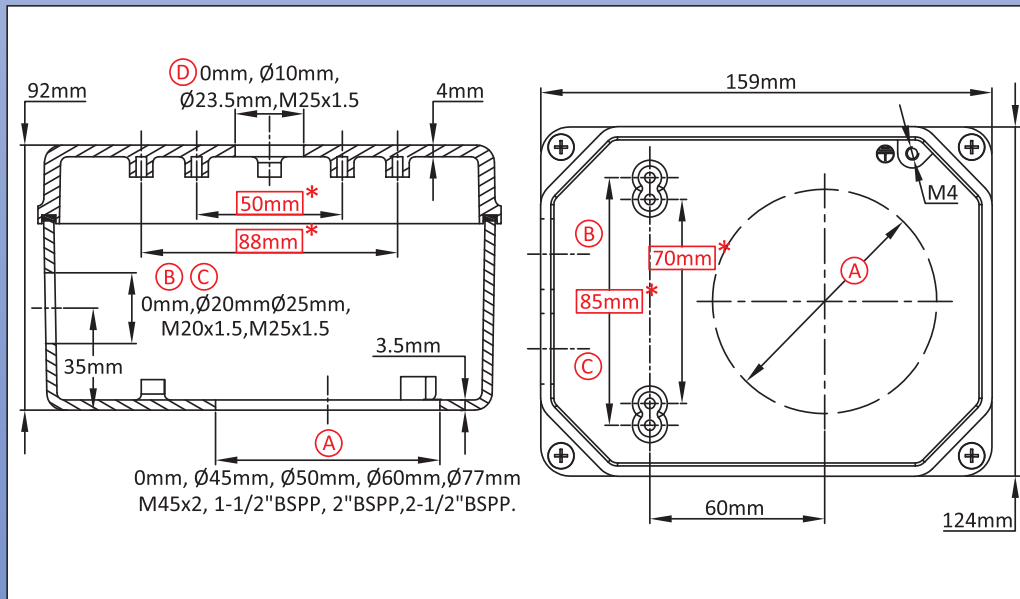


用于浸入式加热器、翅片加热器或控制器的的大型外壳

尺寸 (mm)	体积 (cm ³)	材料	防护等级		型号
92 × 124 × 159	1790	铝	IP69K	IK10	Y3P5 (P1)

适用于

- 温度传感器
- 浸入式加热器
- 翅片式加热器
- 温控器
- 液位传感器
- 电路板



链接



PDF 页
(.pdf)



2D 图纸
(.dwg)



3D 图纸
(.stp)

主要编号

(A) (mm)	(B) (mm)	(C) (mm)	(D) (mm)	没喷漆	喷漆	(A) (mm)	(B) (mm)	(C) (mm)	(D) (mm)	没喷漆	喷漆
0	0	0	0	Y3P5000000000007	Y3P500000000000G	0	M25×1.5	M25×1.5	10	Y3P5000A2T500007	Y3P5000A2T50000G
0	0	0	10	Y3P5000A00000007	Y3P5000A0000000G	0	M25×1.5	M25×1.5	23.5	Y3P5000D2T500007	Y3P5000D2T50000G
0	0	0	23.5	Y3P5000D00000007	Y3P5000D0000000G	0	M25×1.5	M25×1.5	M25×1.5	Y3P5000F2T500007	Y3P5000F2T50000G
0	0	0	M25×1.5	Y3P5000F00000007	Y3P5000F0000000G	45	0	0	0	Y3P5450000000007	Y3P545000000000G
0	20	20	0	Y3P5000022000007	Y3P500002200000G	45	0	0	10	Y3P5450A00000007	Y3P5450A0000000G
0	20	20	10	Y3P5000A22000007	Y3P5000A2200000G	45	0	0	23.5	Y3P5450D00000007	Y3P5450D0000000G
0	20	20	23.5	Y3P5000D22000007	Y3P5000D2200000G	45	0	0	M25×1.5	Y3P5450F00000007	Y3P5450F0000000G
0	20	20	M25×1.5	Y3P5000F22000007	Y3P5000F2200000G	45	20	20	0	Y3P5450022000007	Y3P545002200000G
0	25	25	0	Y3P5000022500007	Y3P500002250000G	45	20	20	10	Y3P5450A22000007	Y3P5450A2200000G
0	25	25	10	Y3P5000A22500007	Y3P5000A2250000G	45	20	20	23.5	Y3P5450D22000007	Y3P5450D2200000G
0	25	25	23.5	Y3P5000D22500007	Y3P5000D2250000G	45	20	20	M25×1.5	Y3P5450F22000007	Y3P5450F2200000G
0	25	25	M25×1.5	Y3P5000F22500007	Y3P5000F2250000G	45	25	25	0	Y3P5450022500007	Y3P545002250000G
0	M20×1.5	M20×1.5	0	Y3P500002T000007	Y3P500002T00000G	45	25	25	10	Y3P5450A22500007	Y3P5450A2250000G
0	M20×1.5	M20×1.5	10	Y3P5000A2T000007	Y3P5000A2T00000G	45	25	25	23.5	Y3P5450D22500007	Y3P5450D2250000G
0	M20×1.5	M20×1.5	23.5	Y3P5000D2T000007	Y3P5000D2T00000G	45	25	25	M25×1.5	Y3P5450F22500007	Y3P5450F2250000G
0	M20×1.5	M20×1.5	M25×1.5	Y3P5000F2T000007	Y3P5000F2T00000G	45	M20×1.5	M20×1.5	0	Y3P545002T000007	Y3P545002T00000G
0	M25×1.5	M25×1.5	0	Y3P500002T500007	Y3P500002T50000G	45	M20×1.5	M20×1.5	10	Y3P5450A2T000007	Y3P5450A2T00000G

这些编号是不包括电缆接头的，如果您想要，请咨询我们。
长方形框里的红色尺寸是用于组装附件。

因为我们的产品是永久不断改进的，数据表上使用的图纸，描述，特性只是引导而已，可以不经前提前通知进行更改。

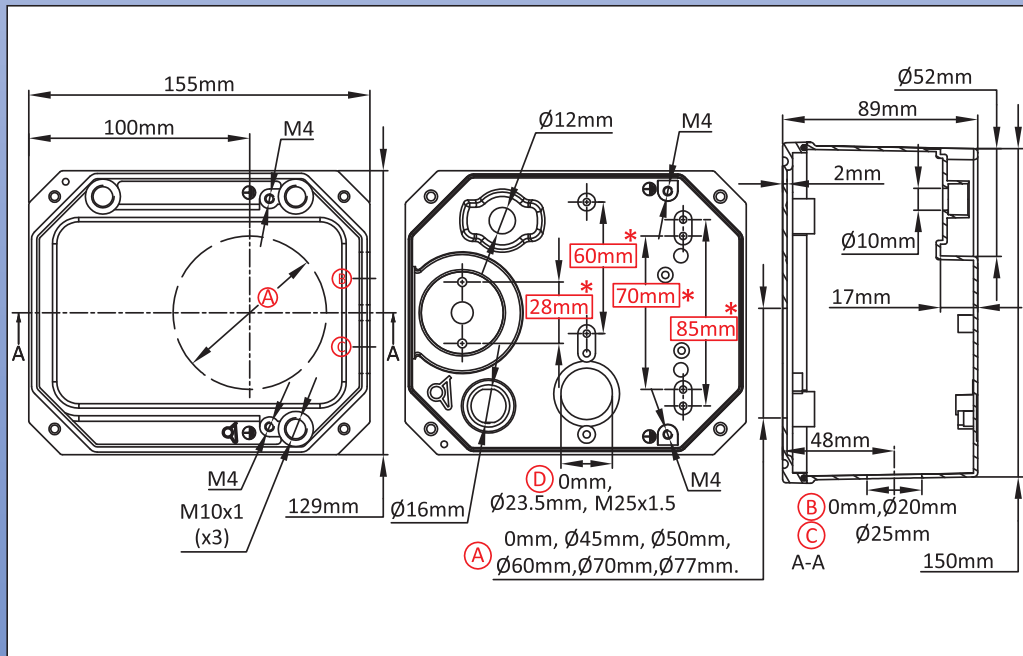


用于浸入式加热器、带外部调节旋钮的翅片式加热器的大型外壳

尺寸 (mm)	体积 (cm ³)	材料	防护等级		型号
89 × 124 × 155	1600	铝	IP69K	IK10	Y3P6 (P1)

适用于

- 温度传感器
- 浸入式加热器
- 翅片式加热器
- 温控器
- 液位传感器
- 电子板



链接



PDF 页
(.pdf)



2D 图纸
(.dwg)



3D 图纸
(.stp)

主要编号

(A) (mm)	(B) (mm)	(C) (mm)	(D) (mm)	没喷漆	喷漆	(A) (mm)	(B) (mm)	(C) (mm)	(D) (mm)	没喷漆	喷漆
0	0	0	0	Y3P6000000000007	Y3P600000000000G	0	25	0	0	Y3P6000012500007	Y3P600001250000G
0	0	0	23.5	Y3P6000D00000007	Y3P6000D0000000G	0	25	0	23.5	Y3P6000D12500007	Y3P6000D1250000G
0	0	0	M25 × 1.5	Y3P6000F00000007	Y3P6000F0000000G	0	25	0	M25 × 1.5	Y3P6000F12500007	Y3P6000F1250000G
0	20	0	0	Y3P6000012000007	Y3P600001200000G	0	25	25	0	Y3P6000022500007	Y3P600002250000G
0	20	0	23.5	Y3P6000D12000007	Y3P6000D1200000G	0	25	25	23.5	Y3P6000D22500007	Y3P6000D2250000G
0	20	0	M25 × 1.5	Y3P6000F12000007	Y3P6000F1200000G	0	25	25	M25 × 1.5	Y3P6000F22500007	Y3P6000F2250000G
0	20	20	0	Y3P6000022000007	Y3P600002200000G	45	0	0	0	Y3P6450000000007	Y3P645000000000G
0	20	20	23.5	Y3P6000D22000007	Y3P6000D2200000G	45	0	0	23.5	Y3P6450D00000007	Y3P6450D0000000G
0	20	20	M25 × 1.5	Y3P6000F22000007	Y3P6000F2200000G	45	0	0	M25 × 1.5	Y3P6450F00000007	Y3P6450F0000000G

这些编号是不包括电缆接头的，如果您想要，请咨询我们。
长方形框里的红色尺寸是用于组装附件。

因为我们的产品是永久不断改进的，数据表上使用的图纸，描述，特性只是引导而已，可以不经提前通知进行更改。



用于浸入式加热器、带外部调节旋钮的翅片式加热器的大型外壳

Y3P6
(P2)

因为我们的产品是永久不断改进的，数据表上使用的图纸，描述，特性只是引导而已，可以不经提前通知进行更改。

(A) (mm)	(B) (mm)	(C) (mm)	(D) (mm)	没喷漆	喷漆	(A) (mm)	(B) (mm)	(C) (mm)	(D) (mm)	没喷漆	喷漆
45	20	0	0	Y3P6450012000007	Y3P645001200000G	60	25	0	0	Y3P6600012500007	Y3P660001250000G
45	20	0	23.5	Y3P6450D12000007	Y3P6450D1200000G	60	25	0	23.5	Y3P6600D12500007	Y3P6600D1250000G
45	20	0	M25×1.5	Y3P6450F12000007	Y3P6450F1200000G	60	25	0	M25×1.5	Y3P6600F12500007	Y3P6600F1250000G
45	20	20	0	Y3P6450022000007	Y3P645002200000G	60	25	25	0	Y3P6600022500007	Y3P660002250000G
45	20	20	23.5	Y3P6450D22000007	Y3P6450D2200000G	60	25	25	23.5	Y3P6600D22500007	Y3P6600D2250000G
45	20	20	M25×1.5	Y3P6450F22000007	Y3P6450F2200000G	60	25	25	M25×1.5	Y3P6600F22500007	Y3P6600F2250000G
45	25	0	0	Y3P6450012500007	Y3P645001250000G	70	0	0	0	Y3P6700000000007	Y3P670000000000G
45	25	0	23.5	Y3P6450D12500007	Y3P6450D1250000G	70	0	0	23.5	Y3P6700D00000007	Y3P6700D0000000G
45	25	0	M25×1.5	Y3P6450F12500007	Y3P6450F1250000G	70	0	0	M25×1.5	Y3P6700F00000007	Y3P6700F0000000G
45	25	25	0	Y3P6450022500007	Y3P645002250000G	70	20	0	0	Y3P6700012000007	Y3P670001200000G
45	25	25	23.5	Y3P6450D22500007	Y3P6450D2250000G	70	20	0	23.5	Y3P6700D12000007	Y3P6700D1200000G
45	25	25	M25×1.5	Y3P6450F22500007	Y3P6450F2250000G	70	20	0	M25×1.5	Y3P6700F12000007	Y3P6700F1200000G
50	0	0	0	Y3P6500000000007	Y3P650000000000G	70	20	20	0	Y3P6700022000007	Y3P670002200000G
50	0	0	23.5	Y3P6500D00000007	Y3P6500D0000000G	70	20	20	23.5	Y3P6700D22000007	Y3P6700D2200000G
50	0	0	M25×1.5	Y3P6500F00000007	Y3P6500F0000000G	70	20	20	M25×1.5	Y3P6700F22000007	Y3P6700F2200000G
50	20	0	0	Y3P6500012000007	Y3P650001200000G	70	25	0	0	Y3P6700012500007	Y3P670001250000G
50	20	0	23.5	Y3P6500D12000007	Y3P6500D1200000G	70	25	0	23.5	Y3P6700D12500007	Y3P6700D1250000G
50	20	0	M25×1.5	Y3P6500F12000007	Y3P6500F1200000G	70	25	0	M25×1.5	Y3P6700F12500007	Y3P6700F1250000G
50	20	20	0	Y3P6500022000007	Y3P650002200000G	70	25	25	0	Y3P6700022500007	Y3P670002250000G
50	20	20	23.5	Y3P6500D22000007	Y3P6500D2200000G	70	25	25	23.5	Y3P6700D22500007	Y3P6700D2250000G
50	20	20	M25×1.5	Y3P6500F22000007	Y3P6500F2200000G	70	25	25	M25×1.5	Y3P6700F22500007	Y3P6700F2250000G
50	25	0	0	Y3P6500012500007	Y3P650001250000G	77	0	0	0	Y3P6770000000007	Y3P677000000000G
50	25	0	23.5	Y3P6500D12500007	Y3P6500D1250000G	77	0	0	23.5	Y3P6770D00000007	Y3P6770D0000000G
50	25	0	M25×1.5	Y3P6500F12500007	Y3P6500F1250000G	77	0	0	M25×1.5	Y3P6770F00000007	Y3P6770F0000000G
50	25	25	0	Y3P6500022500007	Y3P650002250000G	77	20	0	0	Y3P6770012000007	Y3P677001200000G
50	25	25	23.5	Y3P6500D22500007	Y3P6500D2250000G	77	20	0	23.5	Y3P6770D12000007	Y3P6770D1200000G
50	25	25	M25×1.5	Y3P6500F22500007	Y3P6500F2250000G	77	20	0	M25×1.5	Y3P6770F12000007	Y3P6770F1200000G
60	0	0	0	Y3P6600000000007	Y3P660000000000G	77	20	20	0	Y3P6770022000007	Y3P677002200000G
60	0	0	23.5	Y3P6600D00000007	Y3P6600D0000000G	77	20	20	23.5	Y3P6770D22000007	Y3P6770D2200000G
60	0	0	M25×1.5	Y3P6600F00000007	Y3P6600F0000000G	77	20	20	M25×1.5	Y3P6770F22000007	Y3P6770F2200000G
60	20	0	0	Y3P6600012000007	Y3P660001200000G	77	25	0	0	Y3P6770012500007	Y3P677001250000G
60	20	0	23.5	Y3P6600D12000007	Y3P6600D1200000G	77	25	0	23.5	Y3P6770D12500007	Y3P6770D1250000G
60	20	0	M25×1.5	Y3P6600F12000007	Y3P6600F1200000G	77	25	0	M25×1.5	Y3P6770F12500007	Y3P6770F1250000G
60	20	20	0	Y3P6600022000007	Y3P660002200000G	77	25	25	0	Y3P6770022500007	Y3P677002250000G
60	20	20	23.5	Y3P6600D22000007	Y3P6600D2200000G	77	25	25	23.5	Y3P6770D22500007	Y3P6770D2250000G
60	20	20	M25×1.5	Y3P6600F22000007	Y3P6600F2200000G	77	25	25	M25×1.5	Y3P6770F22500007	Y3P6770F2250000G

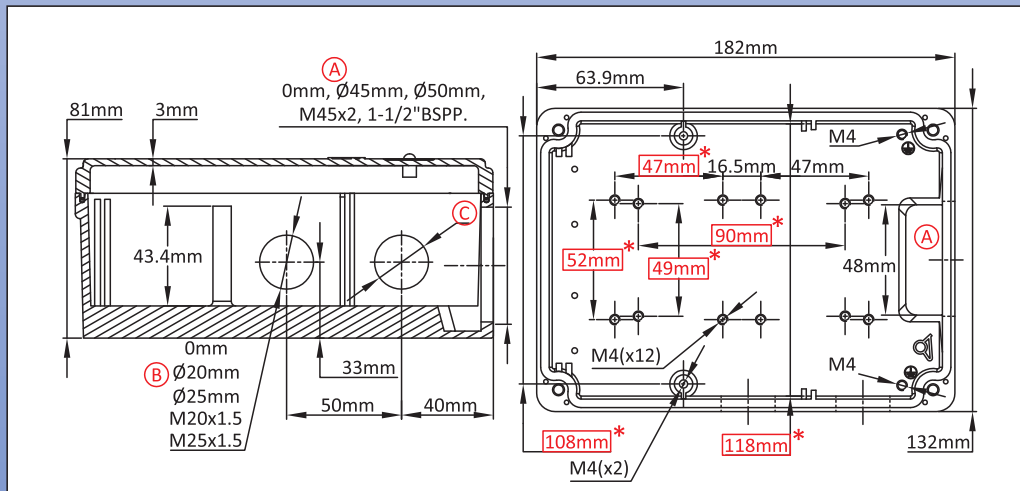


铝主体的外壳，黑色或透明的聚碳酸酯外壳，用于浸入式加热器或固态继电器控制

尺寸 (mm)	体积 (cm ³)	材料	防护等级		型号
81 × 132 × 182	1870	铝 + PC	IP69K	IK10	Y3H1

适用于

- 温度传感器
- 浸入式加热器
- 翅片式加热器
- 温控器
- 液位传感器
- 电子板



链接



PDF 页
(.pdf)



2D 图纸
(.dwg)



3D 图纸
(.stp)

主要编号

① (mm)	② (mm)	③ (mm)	没喷漆	喷漆	① (mm)	② (mm)	③ (mm)	没喷漆	喷漆
0	0	0	Y3H1000000000007	Y3H100000000000G	50	M20 × 1.5	0	Y3H150001T000007	Y3H150001T00000G
0	20	0	Y3H1000012000007	Y3H100001200000G	50	M20 × 1.5	M20 × 1.5	Y3H150002T000007	Y3H150002T00000G
0	20	20	Y3H1000022000007	Y3H100002200000G	50	M25 × 1.5	0	Y3H150001T500007	Y3H150001T50000G
0	25	0	Y3H1000012500007	Y3H100001250000G	50	M25 × 1.5	M25 × 1.5	Y3H150002T500007	Y3H150002T50000G
0	25	25	Y3H1000022500007	Y3H100002250000G	M45 × 2	0	0	Y3H1M45000000007	Y3H1M4500000000G
0	M20 × 1.5	0	Y3H100001T000007	Y3H100001T00000G	M45 × 2	20	0	Y3H1M45012000007	Y3H1M4501200000G
0	M20 × 1.5	M20 × 1.5	Y3H100002T000007	Y3H100002T00000G	M45 × 2	20	20	Y3H1M45022000007	Y3H1M4502200000G
0	M25 × 1.5	0	Y3H100001T500007	Y3H100001T50000G	M45 × 2	25	0	Y3H1M45012500007	Y3H1M4501250000G
0	M25 × 1.5	M25 × 1.5	Y3H100002T500007	Y3H100002T50000G	M45 × 2	25	25	Y3H1M45022500007	Y3H1M4502250000G
45	0	0	Y3H1450000000007	Y3H145000000000G	M45 × 2	M20 × 1.5	0	Y3H1M4501T000007	Y3H1M4501T00000G
45	20	0	Y3H1450012000007	Y3H145001200000G	M45 × 2	M20 × 1.5	M20 × 1.5	Y3H1M4502T000007	Y3H1M4502T00000G
45	20	20	Y3H1450022000007	Y3H145002200000G	M45 × 2	M25 × 1.5	0	Y3H1M4501T500007	Y3H1M4501T50000G
45	25	0	Y3H1450012500007	Y3H145001250000G	M45 × 2	M25 × 1.5	M25 × 1.5	Y3H1M4502T500007	Y3H1M4502T50000G
45	25	25	Y3H1450022500007	Y3H145002250000G	1½"BSPP	0	0	Y3H1BA2000000007	Y3H1BA2000000000G
45	M20 × 1.5	0	Y3H145001T000007	Y3H145001T00000G	1½"BSPP	20	0	Y3H1BA2012000007	Y3H1BA201200000G
45	M20 × 1.5	M20 × 1.5	Y3H145002T000007	Y3H145002T00000G	1½"BSPP	20	20	Y3H1BA2022000007	Y3H1BA202200000G
45	M25 × 1.5	0	Y3H145001T500007	Y3H145001T50000G	1½"BSPP	25	0	Y3H1BA2012500007	Y3H1BA201250000G
45	M25 × 1.5	M25 × 1.5	Y3H145002T500007	Y3H145002T50000G	1½"BSPP	25	25	Y3H1BA2022500007	Y3H1BA202250000G
50	0	0	Y3H1500000000007	Y3H150000000000G	1½"BSPP	M20 × 1.5	0	Y3H1BA201T000007	Y3H1BA201T00000G
50	20	0	Y3H1500012000007	Y3H150001200000G	1½"BSPP	M20 × 1.5	M20 × 1.5	Y3H1BA202T000007	Y3H1BA202T00000G
50	20	20	Y3H1500022000007	Y3H150002200000G	1½"BSPP	M25 × 1.5	0	Y3H1BA201T500007	Y3H1BA201T50000G
50	25	0	Y3H1500012500007	Y3H150001250000G	1½"BSPP	M25 × 1.5	M25 × 1.5	Y3H1BA202T500007	Y3H1BA202T50000G
50	25	25	Y3H1500022500007	Y3H150002250000G					

这些编号是不包括电缆接头的，如果您想要，请咨询我们。
长方形框里的红色尺寸是用于组装附件。

因为我们的产品是永久不断改进的，数据表上使用的图纸，描述，特性只是引导而已，可以不经提前通知进行更改。



全铝外壳，带透明窗口的塑料盖子，用于浸入式加热器或固态继电器控制

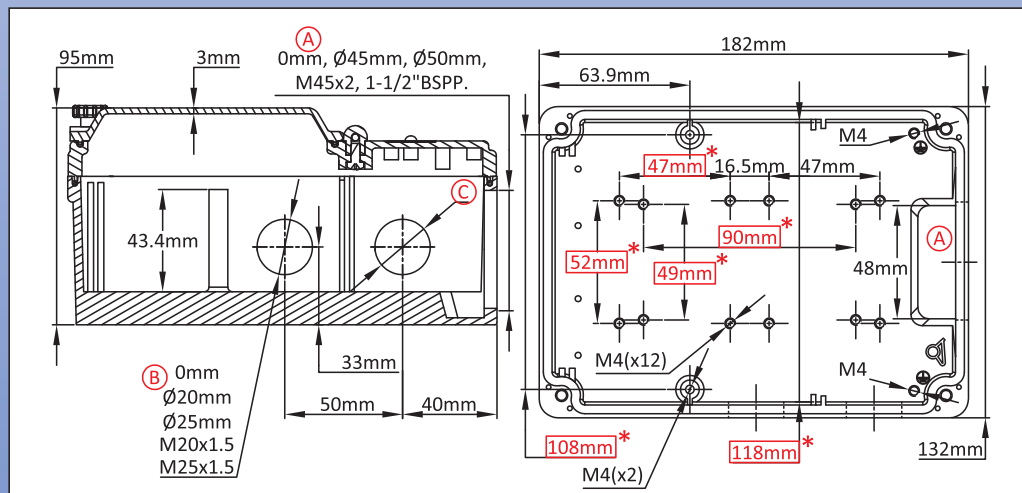
尺寸 (mm)	体积 (cm ³)	材料	防护等级		型号
95 × 132 × 182	2010	铝 + PA66 + PC	IP69K	IK10	Y3H2

适用于

- 温度传感器
- 浸入式加热器
- 翅片式加热器
- 温控器
- 液位传感器
- 电子板



因为我们的产品是永久不断改进的，数据表上使用的图纸，描述，特性只是引导而已，可以不经提前通知进行更改。



链接



PDF 页
(.pdf)



2D 图纸
(.dwg)



3D 图纸
(.stp)

主要编号

(A) (mm)	(B) (mm)	(C) (mm)	没喷漆	喷漆	(A) (mm)	(B) (mm)	(C) (mm)	没喷漆	喷漆
0	0	0	Y3H2000000000007	Y3H2000000000000G	50	M20 × 1.5	0	Y3H250001T000007	Y3H250001T00000G
0	20	0	Y3H2000012000007	Y3H200001200000G	50	M20 × 1.5	M20 × 1.5	Y3H250002T000007	Y3H250002T00000G
0	20	20	Y3H2000022000007	Y3H200002200000G	50	M25 × 1.5	0	Y3H250001T500007	Y3H250001T50000G
0	25	0	Y3H2000012500007	Y3H200001250000G	50	M25 × 1.5	M25 × 1.5	Y3H250002T500007	Y3H250002T50000G
0	25	25	Y3H2000022500007	Y3H200002250000G	M45 × 2	0	0	Y3H2M45000000007	Y3H2M4500000000G
0	M20 × 1.5	0	Y3H200001T000007	Y3H200001T00000G	M45 × 2	20	0	Y3H2M45012000007	Y3H2M4501200000G
0	M20 × 1.5	M20 × 1.5	Y3H2450002T000007	Y3H2450002T00000G	M45 × 2	20	20	Y3H2M45022000007	Y3H2M4502200000G
0	M25 × 1.5	0	Y3H200001T500007	Y3H200001T50000G	M45 × 2	25	0	Y3H2M45012500007	Y3H2M4501250000G
0	M25 × 1.5	M25 × 1.5	Y3H200002T500007	Y3H200002T50000G	M45 × 2	25	25	Y3H2M45022500007	Y3H2M4502250000G
45	0	0	Y3H2450000000007	Y3H245000000000G	M45 × 2	M20 × 1.5	0	Y3H2M4501T000007	Y3H2M4501T00000G
45	20	0	Y3H2450012000007	Y3H245001200000G	M45 × 2	M20 × 1.5	M20 × 1.5	Y3H2M4502T000007	Y3H2M4502T00000G
45	20	20	Y3H2450022000007	Y3H245002200000G	M45 × 2	M25 × 1.5	0	Y3H2M4501T500007	Y3H2M4501T50000G
45	25	0	Y3H2450012500007	Y3H245001250000G	M45 × 2	M25 × 1.5	M25 × 1.5	Y3H2M4502T500007	Y3H2M4502T50000G
45	25	25	Y3H2450022500007	Y3H245002250000G	1/2"BSPP	0	0	Y3H2BA2000000007	Y3H2BA200000000G
45	M20 × 1.5	0	Y3H245001T000007	Y3H245001T00000G	1/2"BSPP	20	0	Y3H2BA2012000007	Y3H2BA201200000G
45	M20 × 1.5	M20 × 1.5	Y3H245002T000007	Y3H245002T00000G	1/2"BSPP	20	20	Y3H2BA2022000007	Y3H2BA202200000G
45	M25 × 1.5	0	Y3H245001T500007	Y3H245001T50000G	1/2"BSPP	25	0	Y3H2BA2012500007	Y3H2BA201250000G
45	M25 × 1.5	M25 × 1.5	Y3H245002T500007	Y3H245002T50000G	1/2"BSPP	25	25	Y3H2BA2022500007	Y3H2BA202250000G
50	0	0	Y3H2500000000007	Y3H250000000000G	1/2"BSPP	M20 × 1.5	0	Y3H2BA201T000007	Y3H2BA201T00000G
50	20	0	Y3H2500012000007	Y3H250001200000G	1/2"BSPP	M20 × 1.5	M20 × 1.5	Y3H2BA202T000007	Y3H2BA202T00000G
50	20	20	Y3H2500022000007	Y3H250002200000G	1/2"BSPP	M25 × 1.5	0	Y3H2BA201T500007	Y3H2BA201T50000G
50	25	0	Y3H2500012500007	Y3H250001250000G	1/2"BSPP	M25 × 1.5	M25 × 1.5	Y3H2BA202T500007	Y3H2BA202T50000G
50	25	25	Y3H2500022500007	Y3H250002250000G					

这些编号是不包括电缆接头的，如果您想要，请咨询我们。
长方形框里的红色尺寸是用于组装附件。

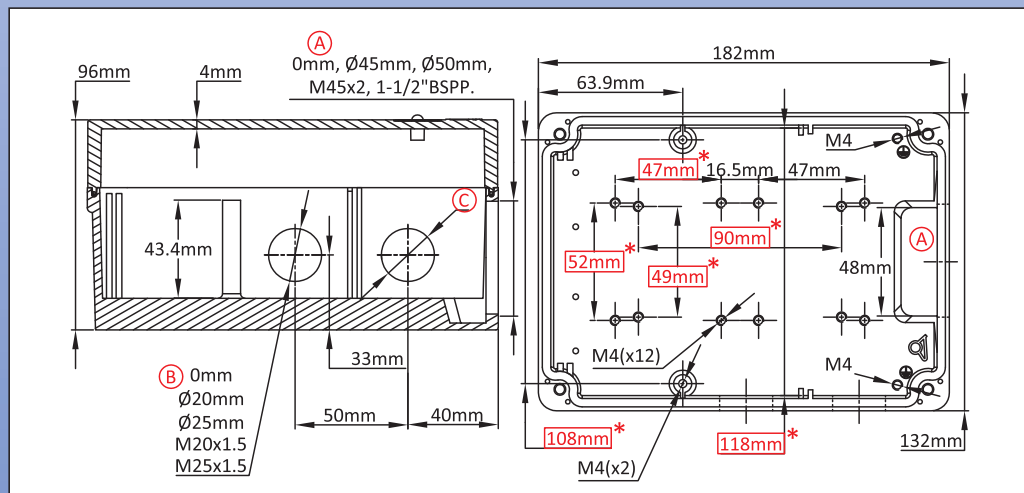


全铝外壳，用于浸入式加热器或固态继电器控制

尺寸 (mm)	体积 (cm ³)	材料	防护等级		型号
96 × 132 × 182	2050	铝	IP69K	IK10	Y3H3

适用于

- 温度传感器
- 浸入式加热器
- 翅片式加热器
- 温控器
- 液位传感器
- 电子板



链接



PDF 页
(.pdf)



2D 图纸
(.dwg)



3D 图纸
(.stp)

主要编号

① (mm)	② (mm)	③ (mm)	没喷漆	喷漆	① (mm)	② (mm)	③ (mm)	没喷漆	喷漆
0	0	0	Y3H3000000000007	Y3H300000000000G	50	M20×1.5	0	Y3H350001T000007	Y3H350001T00000G
0	20	0	Y3H3000012000007	Y3H300001200000G	50	M20×1.5	M20×1.5	Y3H350002T000007	Y3H350002T00000G
0	20	20	Y3H3000022000007	Y3H300002200000G	50	M25×1.5	0	Y3H350001T500007	Y3H350001T50000G
0	25	0	Y3H3000012500007	Y3H300001250000G	50	M25×1.5	M25×1.5	Y3H350002T500007	Y3H350002T50000G
0	25	25	Y3H3000022500007	Y3H300002250000G	M45×2	0	0	Y3H3M45000000007	Y3H3M4500000000G
0	M20×1.5	0	Y3H300001T000007	Y3H300001T00000G	M45×2	20	0	Y3H3M45012000007	Y3H3M4501200000G
0	M20×1.5	M20×1.5	Y3H300002T000007	Y3H300002T00000G	M45×2	20	20	Y3H3M45022000007	Y3H3M4502200000G
0	M25×1.5	0	Y3H300001T500007	Y3H300001T50000G	M45×2	25	0	Y3H3M45012500007	Y3H3M4501250000G
0	M25×1.5	M25×1.5	Y3H300002T500007	Y3H300002T50000G	M45×2	25	25	Y3H3M45022500007	Y3H3M4502250000G
45	0	0	Y3H3450000000007	Y3H345000000000G	M45×2	M20×1.5	0	Y3H3M4501T000007	Y3H3M4501T00000G
45	20	0	Y3H3450012000007	Y3H345001200000G	M45×2	M20×1.5	M20×1.5	Y3H3M4502T000007	Y3H3M4502T00000G
45	20	20	Y3H3450022000007	Y3H345002200000G	M45×2	M25×1.5	0	Y3H3M4501T500007	Y3H3M4501T50000G
45	25	0	Y3H3450012500007	Y3H345001250000G	M45×2	M25×1.5	M25×1.5	Y3H3M4502T500007	Y3H3M4502T50000G
45	25	25	Y3H3450022500007	Y3H345002250000G	1½"BSPP	0	0	Y3H3BA2000000007	Y3H3BA200000000G
45	M20×1.5	0	Y3H345001T000007	Y3H345001T00000G	1½"BSPP	20	0	Y3H3BA2012000007	Y3H3BA201200000G
45	M20×1.5	M20×1.5	Y3H345002T000007	Y3H345002T00000G	1½"BSPP	20	20	Y3H3BA2022000007	Y3H3BA202200000G
45	M25×1.5	0	Y3H345001T500007	Y3H345001T50000G	1½"BSPP	25	0	Y3H3BA2012500007	Y3H3BA201250000G
45	M25×1.5	M25×1.5	Y3H345002T500007	Y3H345002T50000G	1½"BSPP	25	25	Y3H3BA2022500007	Y3H3BA202250000G
50	0	0	Y3H3500000000007	Y3H350000000000G	1½"BSPP	M20×1.5	0	Y3H3BA201T000007	Y3H3BA201T00000G
50	20	0	Y3H3500012000007	Y3H350001200000G	1½"BSPP	M20×1.5	M20×1.5	Y3H3BA202T000007	Y3H3BA202T00000G
50	20	20	Y3H3500022000007	Y3H350002200000G	1½"BSPP	M25×1.5	0	Y3H3BA201T500007	Y3H3BA201T50000G
50	25	0	Y3H3500012500007	Y3H350001250000G	1½"BSPP	M25×1.5	M25×1.5	Y3H3BA202T500007	Y3H3BA202T50000G
50	25	25	Y3H3500022500007	Y3H350002250000G					

这些编号是不包括电缆接头的，如果您想要，请咨询我们。
长方形框里的红色尺寸是用于组装附件。

因为我们的产品是永久不断改进的，数据表上使用的图纸，描述，特性只是引导而已，可以不经前提前通知进行更改。

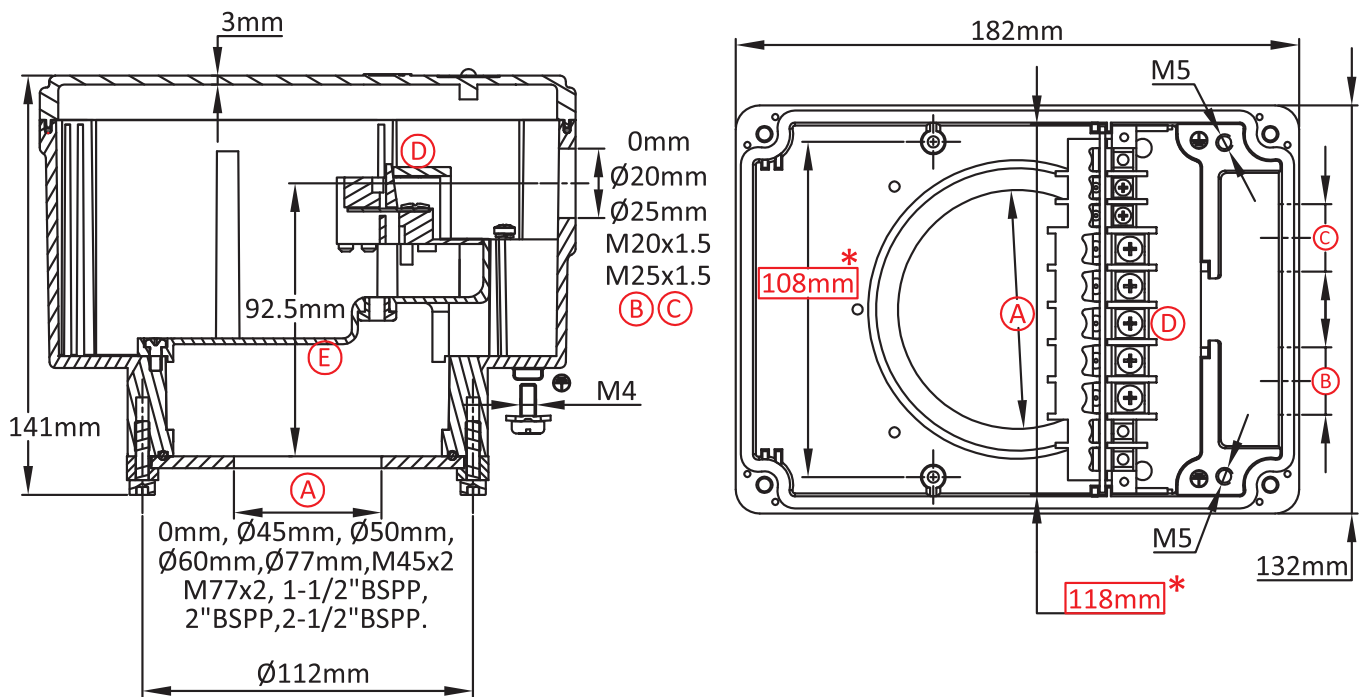


铝和塑料的复合外壳，带有聚碳酸酯盖子，用于带 30mm 支管接头的浸入式加热器

尺寸 (mm)	体积 (cm ³)	材料	防护等级		型号
182 × 132 × 130	2435	铝 + PC	IP69K	IK10	Y3G1 (P1)

适用于

- 温度传感器
- 浸入式加热器
- 翅片式加热器
- 温控器
- 液位传感器
- 电子板



链接



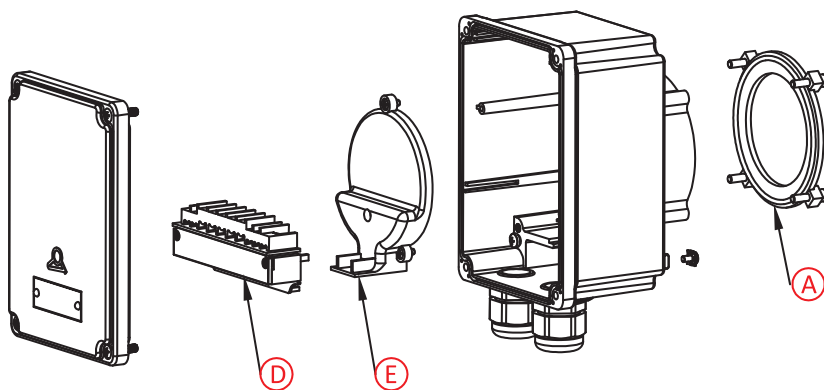
PDF 页
(.pdf)



2D 图纸
(.dwg)



3D 图纸
(.stp)



因为我们的产品是永久不断改进的，数据表上使用的图纸，描述，特性只是引导而已，可以不经提前通知进行更改。

这些编号是不包括电缆接头的，如果您想要，请咨询我们。
长方形框里的红色尺寸是用于组装附件。



铝和塑料的复合外壳，带有聚碳酸酯盖子，用于带 30mm 支管接头的浸入式加热器

**Y3G1
(P2)**

主要编号

Ⓐ (mm)	Ⓑ ₁ (mm)	Ⓒ ₁ (mm)	没喷漆	喷漆	Ⓐ ₂ (mm)	Ⓑ ₂ (mm)	Ⓒ ₂ (mm)	没喷漆	喷漆
0	0	0	Y3G1000000J1007	Y3G1000000J100G	M45×2	0	0	Y3G1M450000J1007	Y3G1M450000J100G
0	20	0	Y3G10000120J1007	Y3G10000120J100G	M45×2	20	0	Y3G1M450120J1007	Y3G1M450120J100G
0	20	20	Y3G10000220J1007	Y3G10000220J100G	M45×2	20	20	Y3G1M450220J1007	Y3G1M450220J100G
0	25	0	Y3G10000125J1007	Y3G10000125J100G	M45×2	25	0	Y3G1M450125J1007	Y3G1M450125J100G
0	25	25	Y3G10000225J1007	Y3G10000225J100G	M45×2	25	25	Y3G1M450225J1007	Y3G1M450225J100G
0	M20×1.5	0	Y3G100001T0J1007	Y3G100001T0J100G	M45×2	M20×1.5	0	Y3G1M4501T0J1007	Y3G1M4501T0J100G
0	M20×1.5	M20×1.5	Y3G100002T0J1007	Y3G100002T0J100G	M45×2	M20×1.5	M20×1.5	Y3G1M4502T0J1007	Y3G1M4502T0J100G
0	M25×1.5	0	Y3G100001T5J1007	Y3G100001T5J100G	M45×2	M25×1.5	0	Y3G1M4501T5J1007	Y3G1M4501T5J100G
0	M25×1.5	M25×1.5	Y3G100002T5J1007	Y3G100002T5J100G	M45×2	M25×1.5	M25×1.5	Y3G1M4502T5J1007	Y3G1M4502T5J100G
45	0	0	Y3G14500000J1007	Y3G14500000J100G	M77×2	0	0	Y3G1M770000J1007	Y3G1M770000J100G
45	20	0	Y3G14500120J1007	Y3G14500120J100G	M77×2	20	0	Y3G1M770120J1007	Y3G1M770120J100G
45	20	20	Y3G14500220J1007	Y3G14500220J100G	M77×2	20	20	Y3G1M770220J1007	Y3G1M770220J100G
45	25	0	Y3G14500125J1007	Y3G14500125J100G	M77×2	25	0	Y3G1M770125J1007	Y3G1M770125J100G
45	25	25	Y3G14500225J1007	Y3G14500225J100G	M77×2	25	25	Y3G1M770225J1007	Y3G1M770225J100G
45	M20×1.5	0	Y3G145001T0J1007	Y3G145001T0J100G	M77×2	M20×1.5	0	Y3G1M7701T0J1007	Y3G1M7701T0J100G
45	M20×1.5	M20×1.5	Y3G145002T0J1007	Y3G145002T0J100G	M77×2	M20×1.5	M20×1.5	Y3G1M7702T0J1007	Y3G1M7702T0J100G
45	M25×1.5	0	Y3G145001T5J1007	Y3G145001T5J100G	M77×2	M25×1.5	0	Y3G1M7701T5J1007	Y3G1M7701T5J100G
45	M25×1.5	M25×1.5	Y3G145002T5J1007	Y3G145002T5J100G	M77×2	M25×1.5	M25×1.5	Y3G1M7702T5J1007	Y3G1M7702T5J100G
50	0	0	Y3G15000000J1007	Y3G15000000J100G	1½"BSPP	0	0	Y3G1BA20000J1007	Y3G1BA20000J100G
50	20	0	Y3G15000120J1007	Y3G15000120J100G	1½"BSPP	20	0	Y3G1BA20120J1007	Y3G1BA20120J100G
50	20	20	Y3G15000220J1007	Y3G15000220J100G	1½"BSPP	20	20	Y3G1BA20220J1007	Y3G1BA20220J100G
50	25	0	Y3G15000125J1007	Y3G15000125J100G	1½"BSPP	25	0	Y3G1BA20125J1007	Y3G1BA20125J100G
50	25	25	Y3G15000225J1007	Y3G15000225J100G	1½"BSPP	25	25	Y3G1BA20225J1007	Y3G1BA20225J100G
50	M20×1.5	0	Y3G150001T0J1007	Y3G150001T0J100G	1½"BSPP	M20×1.5	0	Y3G1BA201T0J1007	Y3G1BA201T0J100G
50	M20×1.5	M20×1.5	Y3G150002T0J1007	Y3G150002T0J100G	1½"BSPP	M20×1.5	M20×1.5	Y3G1BA202T0J1007	Y3G1BA202T0J100G
50	M25×1.5	0	Y3G150001T5J1007	Y3G150001T5J100G	1½"BSPP	M25×1.5	0	Y3G1BA201T5J1007	Y3G1BA201T5J100G
50	M25×1.5	M25×1.5	Y3G150002T5J1007	Y3G150002T5J100G	1½"BSPP	M25×1.5	M25×1.5	Y3G1BA202T5J1007	Y3G1BA202T5J100G
60	0	0	Y3G16000000J1007	Y3G16000000J100G	2"BSPP	0	0	Y3G1BB20000J1007	Y3G1BB20000J100G
60	20	0	Y3G16000120J1007	Y3G16000120J100G	2"BSPP	20	0	Y3G1BB20120J1007	Y3G1BB20120J100G
60	20	20	Y3G16000220J1007	Y3G16000220J100G	2"BSPP	20	20	Y3G1BB20220J1007	Y3G1BB20220J100G
60	25	0	Y3G16000125J1007	Y3G16000125J100G	2"BSPP	25	0	Y3G1BB20125J1007	Y3G1BB20125J100G
60	25	25	Y3G16000225J1007	Y3G16000225J100G	2"BSPP	25	25	Y3G1BB20225J1007	Y3G1BB20225J100G
60	M20×1.5	0	Y3G160001T0J1007	Y3G160001T0J100G	2"BSPP	M20×1.5	0	Y3G1BB201T0J1007	Y3G1BB201T0J100G
60	M20×1.5	M20×1.5	Y3G160002T0J1007	Y3G160002T0J100G	2"BSPP	M20×1.5	M20×1.5	Y3G1BB202T0J1007	Y3G1BB202T0J100G
60	M25×1.5	0	Y3G160001T5J1007	Y3G160001T5J100G	2"BSPP	M25×1.5	0	Y3G1BB201T5J1007	Y3G1BB201T5J100G
60	M25×1.5	M25×1.5	Y3G160002T5J1007	Y3G160002T5J100G	2"BSPP	M25×1.5	M25×1.5	Y3G1BB202T5J1007	Y3G1BB202T5J100G
77	0	0	Y3G17700000J1007	Y3G17700000J100G	2½"BSPP	0	0	Y3G1BC20000J1007	Y3G1BC20000J100G
77	20	0	Y3G17700120J1007	Y3G17700120J100G	2½"BSPP	20	0	Y3G1BC20120J1007	Y3G1BC20120J100G
77	20	20	Y3G17700220J1007	Y3G17700220J100G	2½"BSPP	20	20	Y3G1BC20220J1007	Y3G1BC20220J100G
77	25	0	Y3G17700125J1007	Y3G17700125J100G	2½"BSPP	25	0	Y3G1BC20125J1007	Y3G1BC20125J100G
77	25	25	Y3G17700225J1007	Y3G17700225J100G	2½"BSPP	25	25	Y3G1BC20225J1007	Y3G1BC20225J100G
77	M20×1.5	0	Y3G177001T0J1007	Y3G177001T0J100G	2½"BSPP	M20×1.5	0	Y3G1BC201T0J1007	Y3G1BC201T0J100G
77	M20×1.5	M20×1.5	Y3G177002T0J1007	Y3G177002T0J100G	2½"BSPP	M20×1.5	M20×1.5	Y3G1BC202T0J1007	Y3G1BC202T0J100G
77	M25×1.5	0	Y3G177001T5J1007	Y3G177001T5J100G	2½"BSPP	M25×1.5	0	Y3G1BC201T5J1007	Y3G1BC201T5J100G
77	M25×1.5	M25×1.5	Y3G177002T5J1007	Y3G177002T5J100G	2½"BSPP	M25×1.5	M25×1.5	Y3G1BC202T5J1007	Y3G1BC202T5J100G

因为我们的产品是永久不断改进的，数据表上使用的图纸，描述，特性只是引导而已，可以不经提前通知进行更改。

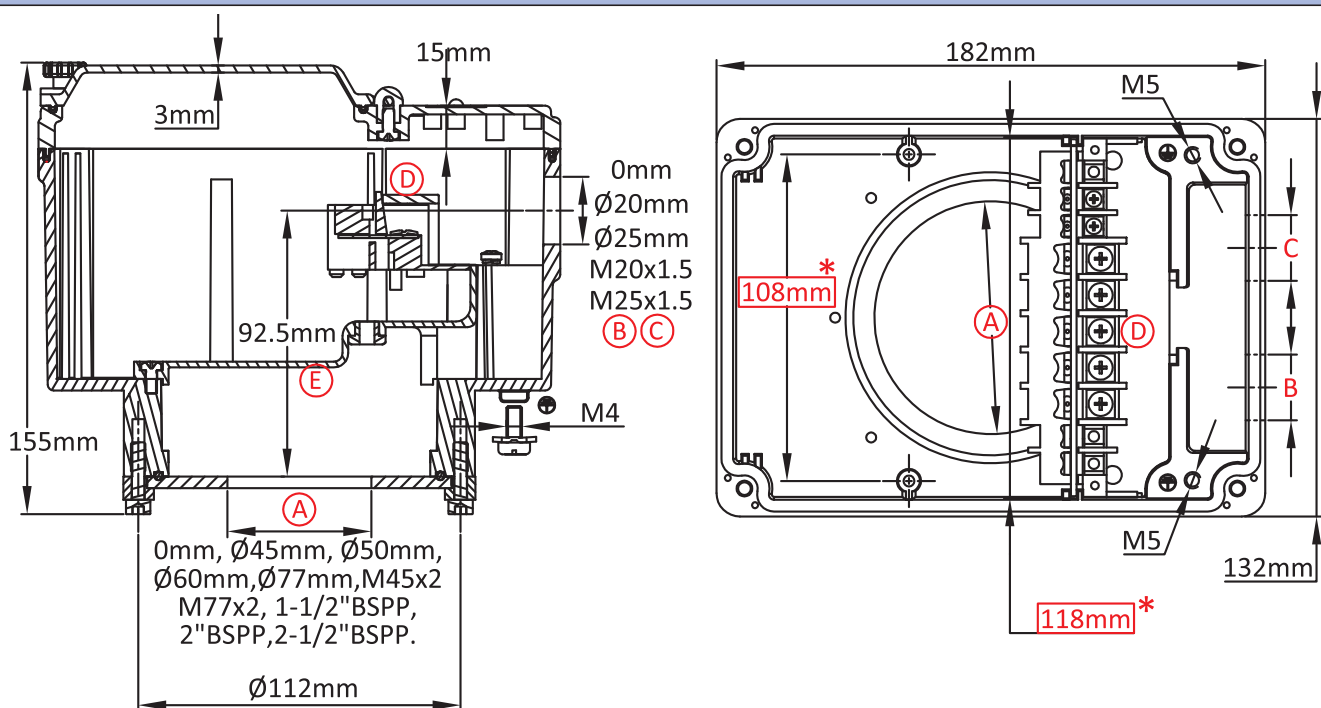


铝和塑料的复合外壳，带有透明窗口的盖子，用于带 30mm 支管接头的浸入式加热器

尺寸 (mm)	体积 (cm ³)	材料	防护等级		型号
182 × 132 × 144	2575	铝 + PA66 + PC	IP69K	IK10	Y3G2 (P1)

适用于

- 温度传感器
- 浸入式加热器
- 翅片式加热器
- 温控器
- 液位传感器
- 电子板



因为我们的产品是永久不断改进的，数据表上使用的图纸，描述，特性只是引导而已，可以不经提前通知进行更改。

链接



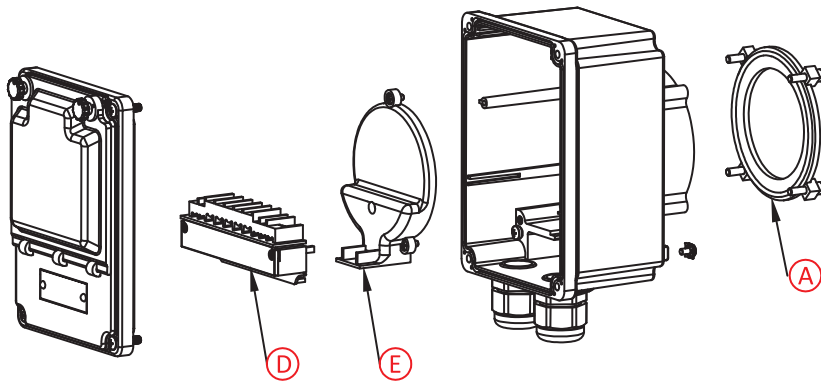
PDF 页
(.pdf)



2D 图纸
(.dwg)



3D 图纸
(.stp)



这些编号是不包括电缆接头的，如果您想要，请咨询我们。
长方形框里的红色尺寸是用于组装附件。



铝和塑料的复合外壳，带有透明窗口的盖子，用于带 30mm 支管接头的浸入式加热器

Y3G2
(P2)

主要编号

Ⓐ (mm)	Ⓑ ^① (mm)	Ⓒ ^② (mm)	没喷漆	喷漆	Ⓐ ^③ (mm)	Ⓑ ^④ (mm)	Ⓒ ^⑤ (mm)	没喷漆	喷漆
0	0	0	Y3G2000000J1007	Y3G2000000J100G	M45×2	0	0	Y3G2M450000J1007	Y3G2M450000J100G
0	20	0	Y3G20000120J1007	Y3G20000120J100G	M45×2	20	0	Y3G2M450120J1007	Y3G2M450120J100G
0	20	20	Y3G20000220J1007	Y3G20000220J100G	M45×2	20	20	Y3G2M450220J1007	Y3G2M450220J100G
0	25	0	Y3G20000125J1007	Y3G20000125J100G	M45×2	25	0	Y3G2M450125J1007	Y3G2M450125J100G
0	25	25	Y3G20000225J1007	Y3G20000225J100G	M45×2	25	25	Y3G2M450225J1007	Y3G2M450225J100G
0	M20×1.5	0	Y3G200001T0J1007	Y3G200001T0J100G	M45×2	M20×1.5	0	Y3G2M4501T0J1007	Y3G2M4501T0J100G
0	M20×1.5	M20×1.5	Y3G200002T0J1007	Y3G200002T0J100G	M45×2	M20×1.5	M20×1.5	Y3G2M4502T0J1007	Y3G2M4502T0J100G
0	M25×1.5	0	Y3G200001T5J1007	Y3G200001T5J100G	M45×2	M25×1.5	0	Y3G2M4501T5J1007	Y3G2M4501T5J100G
0	M25×1.5	M25×1.5	Y3G200002T5J1007	Y3G200002T5J100G	M45×2	M25×1.5	M25×1.5	Y3G2M4502T5J1007	Y3G2M4502T5J100G
45	0	0	Y3G24500000J1007	Y3G24500000J100G	M77×2	0	0	Y3G2M770000J1007	Y3G2M770000J100G
45	20	0	Y3G24500120J1007	Y3G24500120J100G	M77×2	20	0	Y3G2M770120J1007	Y3G2M770120J100G
45	20	20	Y3G24500220J1007	Y3G24500220J100G	M77×2	20	20	Y3G2M770220J1007	Y3G2M770220J100G
45	25	0	Y3G24500125J1007	Y3G24500125J100G	M77×2	25	0	Y3G2M770125J1007	Y3G2M770125J100G
45	25	25	Y3G24500225J1007	Y3G24500225J100G	M77×2	25	25	Y3G2M770225J1007	Y3G2M770225J100G
45	M20×1.5	0	Y3G245001T0J1007	Y3G245001T0J100G	M77×2	M20×1.5	0	Y3G2M7701T0J1007	Y3G2M7701T0J100G
45	M20×1.5	M20×1.5	Y3G245002T0J1007	Y3G245002T0J100G	M77×2	M20×1.5	M20×1.5	Y3G2M7702T0J1007	Y3G2M7702T0J100G
45	M25×1.5	0	Y3G245001T5J1007	Y3G245001T5J100G	M77×2	M25×1.5	0	Y3G2M7701T5J1007	Y3G2M7701T5J100G
45	M25×1.5	M25×1.5	Y3G245002T5J1007	Y3G245002T5J100G	M77×2	M25×1.5	M25×1.5	Y3G2M7702T5J1007	Y3G2M7702T5J100G
50	0	0	Y3G25000000J1007	Y3G25000000J100G	1½"BSPP	0	0	Y3G2BA20000J1007	Y3G2BA20000J100G
50	20	0	Y3G25000120J1007	Y3G25000120J100G	1½"BSPP	20	0	Y3G2BA20120J1007	Y3G2BA20120J100G
50	20	20	Y3G25000220J1007	Y3G25000220J100G	1½"BSPP	20	20	Y3G2BA20220J1007	Y3G2BA20220J100G
50	25	0	Y3G25000125J1007	Y3G25000125J100G	1½"BSPP	25	0	Y3G2BA20125J1007	Y3G2BA20125J100G
50	25	25	Y3G25000225J1007	Y3G25000225J100G	1½"BSPP	25	25	Y3G2BA20225J1007	Y3G2BA20225J100G
50	M20×1.5	0	Y3G250001T0J1007	Y3G250001T0J100G	1½"BSPP	M20×1.5	0	Y3G2BA201T0J1007	Y3G2BA201T0J100G
50	M20×1.5	M20×1.5	Y3G250002T0J1007	Y3G250002T0J100G	1½"BSPP	M20×1.5	M20×1.5	Y3G2BA202T0J1007	Y3G2BA202T0J100G
50	M25×1.5	0	Y3G250001T5J1007	Y3G250001T5J100G	1½"BSPP	M25×1.5	0	Y3G2BA201T5J1007	Y3G2BA201T5J100G
50	M25×1.5	M25×1.5	Y3G250002T5J1007	Y3G250002T5J100G	1½"BSPP	M25×1.5	M25×1.5	Y3G2BA202T5J1007	Y3G2BA202T5J100G
60	0	0	Y3G26000000J1007	Y3G26000000J100G	2"BSPP	0	0	Y3G2BB20000J1007	Y3G2BB20000J100G
60	20	0	Y3G26000120J1007	Y3G26000120J100G	2"BSPP	20	0	Y3G2BB20120J1007	Y3G2BB20120J100G
60	20	20	Y3G26000220J1007	Y3G26000220J100G	2"BSPP	20	20	Y3G2BB20220J1007	Y3G2BB20220J100G
60	25	0	Y3G26000125J1007	Y3G26000125J100G	2"BSPP	25	0	Y3G2BB20125J1007	Y3G2BB20125J100G
60	25	25	Y3G26000225J1007	Y3G26000225J100G	2"BSPP	25	25	Y3G2BB20225J1007	Y3G2BB20225J100G
60	M20×1.5	0	Y3G260001T0J1007	Y3G260001T0J100G	2"BSPP	M20×1.5	0	Y3G2BB201T0J1007	Y3G2BB201T0J100G
60	M20×1.5	M20×1.5	Y3G260002T0J1007	Y3G260002T0J100G	2"BSPP	M20×1.5	M20×1.5	Y3G2BB202T0J1007	Y3G2BB202T0J100G
60	M25×1.5	0	Y3G260001T5J1007	Y3G260001T5J100G	2"BSPP	M25×1.5	0	Y3G2BB201T5J1007	Y3G2BB201T5J100G
60	M25×1.5	M25×1.5	Y3G260002T5J1007	Y3G260002T5J100G	2"BSPP	M25×1.5	M25×1.5	Y3G2BB202T5J1007	Y3G2BB202T5J100G
77	0	0	Y3G27700000J1007	Y3G27700000J100G	2½"BSPP	0	0	Y3G2BC20000J1007	Y3G2BC20000J100G
77	20	0	Y3G27700120J1007	Y3G27700120J100G	2½"BSPP	20	0	Y3G2BC20120J1007	Y3G2BC20120J100G
77	20	20	Y3G27700220J1007	Y3G27700220J100G	2½"BSPP	20	20	Y3G2BC20220J1007	Y3G2BC20220J100G
77	25	0	Y3G27700125J1007	Y3G27700125J100G	2½"BSPP	25	0	Y3G2BC20125J1007	Y3G2BC20125J100G
77	25	25	Y3G27700225J1007	Y3G27700225J100G	2½"BSPP	25	25	Y3G2BC20225J1007	Y3G2BC20225J100G
77	M20×1.5	0	Y3G277001T0J1007	Y3G277001T0J100G	2½"BSPP	M20×1.5	0	Y3G2BC201T0J1007	Y3G2BC201T0J100G
77	M20×1.5	M20×1.5	Y3G277002T0J1007	Y3G277002T0J100G	2½"BSPP	M20×1.5	M20×1.5	Y3G2BC202T0J1007	Y3G2BC202T0J100G
77	M25×1.5	0	Y3G277001T5J1007	Y3G277001T5J100G	2½"BSPP	M25×1.5	0	Y3G2BC201T5J1007	Y3G2BC201T5J100G
77	M25×1.5	M25×1.5	Y3G277002T5J1007	Y3G277002T5J100G	2½"BSPP	M25×1.5	M25×1.5	Y3G2BC202T5J1007	Y3G2BC202T5J100G

因为我们的产品是永久不断改进的，数据表上使用的图纸，描述，特性只是引导而已，可以不经提前通知进行更改。



全铝外壳，用于带 30mm 支管接头的浸入式加热器

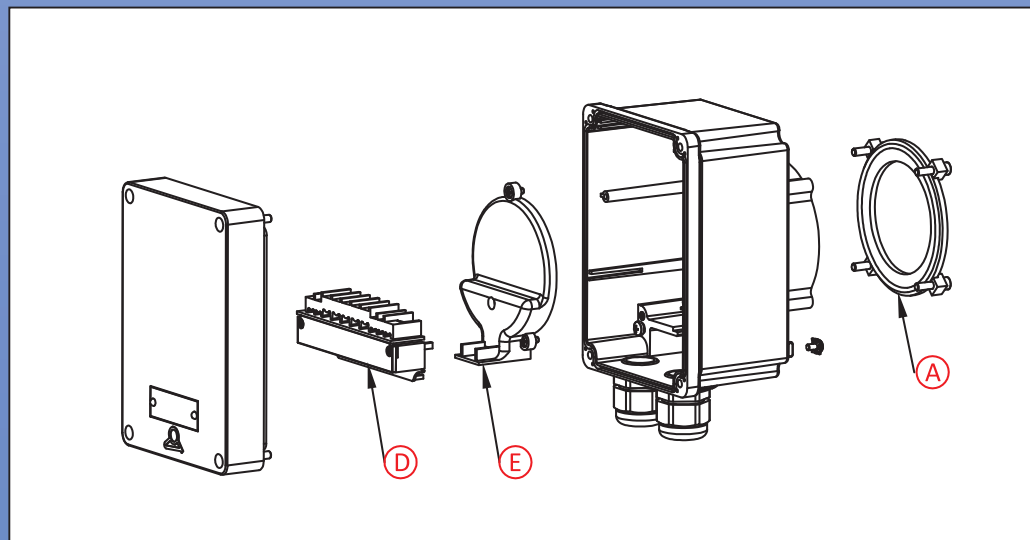
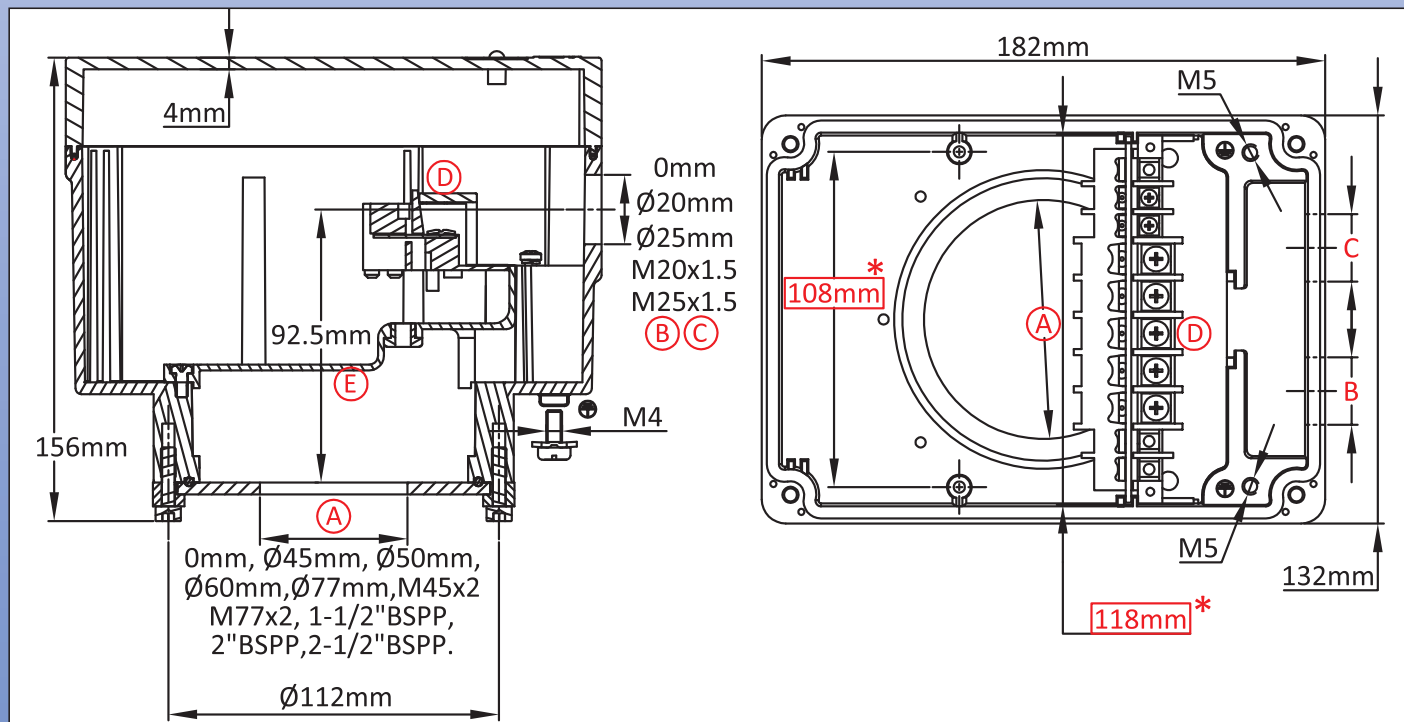
尺寸 (mm)	体积 (cm ³)	材料	防护等级		型号
182 × 132 × 144	2795	铝	IP69K	IK10	Y309 (P1)

适用于

- 温度传感器
- 浸入式加热器
- 翅片式加热器
- 温控器
- 液位传感器
- 电子板



因为我们的产品是永久不断改进的，数据表上使用的图纸，描述，特性只是引导而已，可以不经提前通知进行更改。



链接



PDF 页
(.pdf)



2D 图纸
(.dwg)



3D 图纸
(.stp)

这些编号是不包括电缆接头的，如果您想要，请咨询我们。
长方形框里的红色尺寸是用于组装附件。



主要编号

Ⓐ (mm)	Ⓑ (mm)	Ⓒ (mm)	没喷漆	喷漆	Ⓐ (mm)	Ⓑ (mm)	Ⓒ (mm)	没喷漆	喷漆
0	0	0	Y309000000J1007	Y309000000J100G	M45×2	0	0	Y309M450000J1007	Y309M450000J100G
0	20	0	Y3090000120J1007	Y3090000120J100G	M45×2	20	0	Y309M450120J1007	Y309M450120J100G
0	20	20	Y3090000220J1007	Y3090000220J100G	M45×2	20	20	Y309M450220J1007	Y309M450220J100G
0	25	0	Y3090000125J1007	Y3090000125J100G	M45×2	25	0	Y309M450125J1007	Y309M450125J100G
0	25	25	Y3090000225J1007	Y3090000225J100G	M45×2	25	25	Y309M450225J1007	Y309M450225J100G
0	M20×1.5	0	Y30900001T0J1007	Y30900001T0J100G	M45×2	M20×1.5	0	Y309M4501T0J1007	Y309M4501T0J100G
0	M20×1.5	M20×1.5	Y30900002T0J1007	Y30900002T0J100G	M45×2	M20×1.5	M20×1.5	Y309M4502T0J1007	Y309M4502T0J100G
0	M25×1.5	0	Y30900001T5J1007	Y30900001T5J100G	M45×2	M25×1.5	0	Y309M4501T5J1007	Y309M4501T5J100G
0	M25×1.5	M25×1.5	Y30900002T5J1007	Y30900002T5J100G	M45×2	M25×1.5	M25×1.5	Y309M4502T5J1007	Y309M4502T5J100G
45	0	0	Y3094500000J1007	Y3094500000J100G	M77×2	0	0	Y309M770000J1007	Y309M770000J100G
45	20	0	Y3094500120J1007	Y3094500120J100G	M77×2	20	0	Y309M770120J1007	Y309M770120J100G
45	20	20	Y3094500220J1007	Y3094500220J100G	M77×2	20	20	Y309M770220J1007	Y309M770220J100G
45	25	0	Y3094500125J1007	Y3094500125J100G	M77×2	25	0	Y309M770125J1007	Y309M770125J100G
45	25	25	Y3094500225J1007	Y3094500225J100G	M77×2	25	25	Y309M770225J1007	Y309M770225J100G
45	M20×1.5	0	Y30945001T0J1007	Y30945001T0J100G	M77×2	M20×1.5	0	Y309M7701T0J1007	Y309M7701T0J100G
45	M20×1.5	M20×1.5	Y30945002T0J1007	Y30945002T0J100G	M77×2	M20×1.5	M20×1.5	Y309M7702T0J1007	Y309M7702T0J100G
45	M25×1.5	0	Y30945001T5J1007	Y30945001T5J100G	M77×2	M25×1.5	0	Y309M7701T5J1007	Y309M7701T5J100G
45	M25×1.5	M25×1.5	Y30945002T5J1007	Y30945002T5J100G	M77×2	M25×1.5	M25×1.5	Y309M7702T5J1007	Y309M7702T5J100G
50	0	0	Y3095000000J1007	Y3095000000J100G	1½"BSPP	0	0	Y309BA20000J1007	Y309BA20000J100G
50	20	0	Y3095000120J1007	Y3095000120J100G	1½"BSPP	20	0	Y309BA20120J1007	Y309BA20120J100G
50	20	20	Y3095000220J1007	Y3095000220J100G	1½"BSPP	20	20	Y309BA20220J1007	Y309BA20220J100G
50	25	0	Y3095000125J1007	Y3095000125J100G	1½"BSPP	25	0	Y309BA20125J1007	Y309BA20125J100G
50	25	25	Y3095000225J1007	Y3095000225J100G	1½"BSPP	25	25	Y309BA20225J1007	Y309BA20225J100G
50	M20×1.5	0	Y30950001T0J1007	Y30950001T0J100G	1½"BSPP	M20×1.5	0	Y309BA201T0J1007	Y309BA201T0J100G
50	M20×1.5	M20×1.5	Y30950002T0J1007	Y30950002T0J100G	1½"BSPP	M20×1.5	M20×1.5	Y309BA202T0J1007	Y309BA202T0J100G
50	M25×1.5	0	Y30950001T5J1007	Y30950001T5J100G	1½"BSPP	M25×1.5	0	Y309BA201T5J1007	Y309BA201T5J100G
50	M25×1.5	M25×1.5	Y30950002T5J1007	Y30950002T5J100G	1½"BSPP	M25×1.5	M25×1.5	Y309BA202T5J1007	Y309BA202T5J100G
60	0	0	Y3096000000J1007	Y3096000000J100G	2"BSPP	0	0	Y309BB20000J1007	Y309BB20000J100G
60	20	0	Y3096000120J1007	Y3096000120J100G	2"BSPP	20	0	Y309BB20120J1007	Y309BB20120J100G
60	20	20	Y3096000220J1007	Y3096000220J100G	2"BSPP	20	20	Y309BB20220J1007	Y309BB20220J100G
60	25	0	Y3096000125J1007	Y3096000125J100G	2"BSPP	25	0	Y309BB20125J1007	Y309BB20125J100G
60	25	25	Y3096000225J1007	Y3096000225J100G	2"BSPP	25	25	Y309BB20225J1007	Y309BB20225J100G
60	M20×1.5	0	Y30960001T0J1007	Y30960001T0J100G	2"BSPP	M20×1.5	0	Y309BB201T0J1007	Y309BB201T0J100G
60	M20×1.5	M20×1.5	Y30960002T0J1007	Y30960002T0J100G	2"BSPP	M20×1.5	M20×1.5	Y309BB202T0J1007	Y309BB202T0J100G
60	M25×1.5	0	Y30960001T5J1007	Y30960001T5J100G	2"BSPP	M25×1.5	0	Y309BB201T5J1007	Y309BB201T5J100G
60	M25×1.5	M25×1.5	Y30960002T5J1007	Y30960002T5J100G	2"BSPP	M25×1.5	M25×1.5	Y309BB202T5J1007	Y309BB202T5J100G
77	0	0	Y3097700000J1007	Y3097700000J100G	2½"BSPP	0	0	Y309BC20000J1007	Y309BC20000J100G
77	20	0	Y3097700120J1007	Y3097700120J100G	2½"BSPP	20	0	Y309BC20120J1007	Y309BC20120J100G
77	20	20	Y3097700220J1007	Y3097700220J100G	2½"BSPP	20	20	Y309BC20220J1007	Y309BC20220J100G
77	25	0	Y3097700125J1007	Y3097700125J100G	2½"BSPP	25	0	Y309BC20125J1007	Y309BC20125J100G
77	25	25	Y3097700225J1007	Y3097700225J100G	2½"BSPP	25	25	Y309BC20225J1007	Y309BC20225J100G
77	M20×1.5	0	Y30977001T0J1007	Y30977001T0J100G	2½"BSPP	M20×1.5	0	Y309BC201T0J1007	Y309BC201T0J100G
77	M20×1.5	M20×1.5	Y30977002T0J1007	Y30977002T0J100G	2½"BSPP	M20×1.5	M20×1.5	Y309BC202T0J1007	Y309BC202T0J100G
77	M25×1.5	0	Y30977001T5J1007	Y30977001T5J100G	2½"BSPP	M25×1.5	0	Y309BC201T5J1007	Y309BC201T5J100G
77	M25×1.5	M25×1.5	Y30977002T5J1007	Y30977002T5J100G	2½"BSPP	M25×1.5	M25×1.5	Y309BC202T5J1007	Y309BC202T5J100G

因为我们的产品是永久不断改进的，数据表上使用的图纸，描述，特性只是引导而已，可以不经提前通知进行更改。

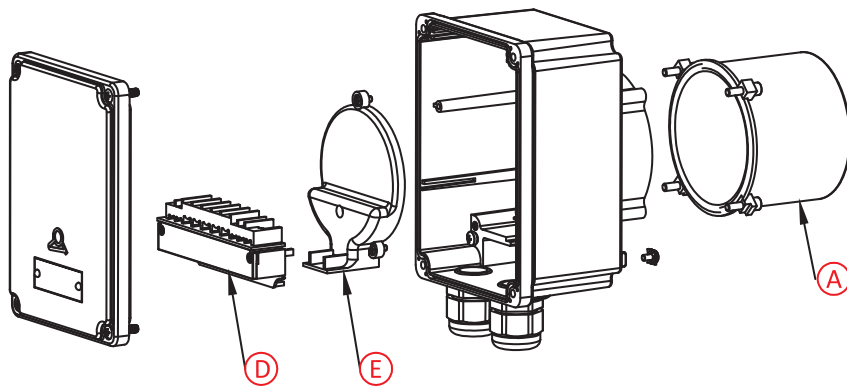
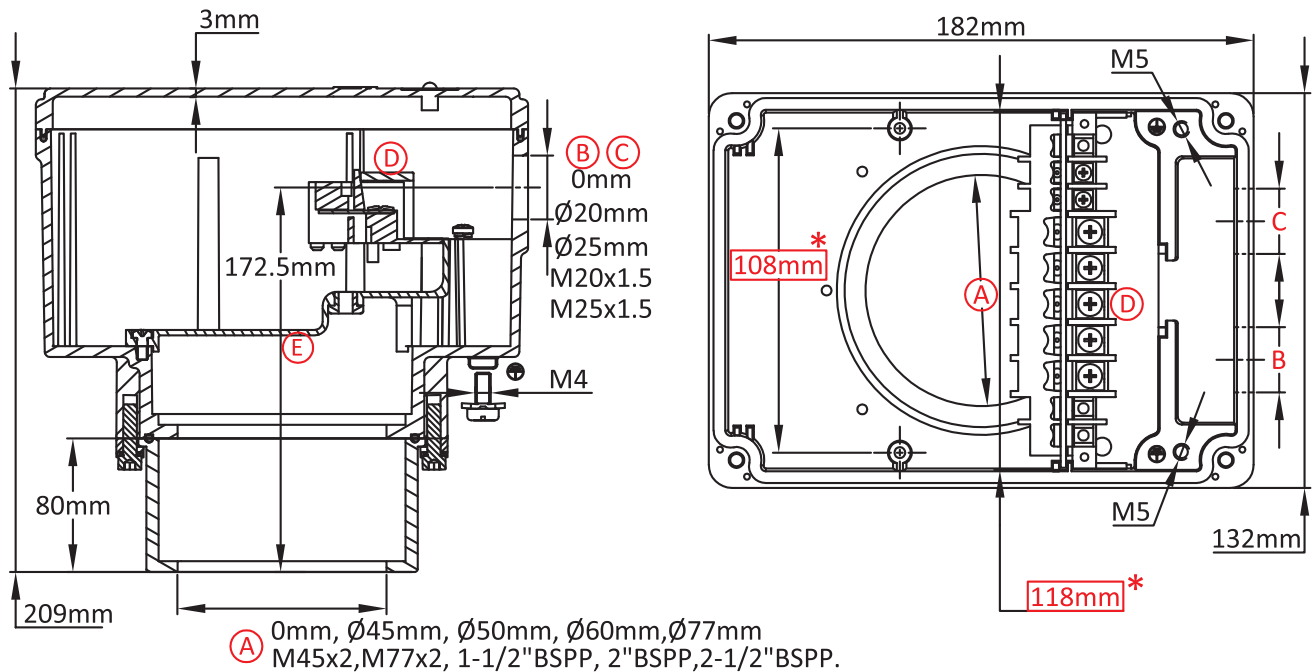


复合的铝和塑料外壳，带有聚碳酸酯清晰的外壳，用于高 120mm 支管接头的浸入式加热器

尺寸 (mm)	体积 (cm ³)	材料	防护等级		型号
182 × 132 × 210	3066	铝 + PC	IP69K	IK10	Y3J1 (P1)

适用于

- 温度传感器
- 浸入式加热器
- 翅片式加热器
- 温控器
- 液位传感器
- 电子板



链接



PDF 页
(.pdf)



2D 图纸
(.dwg)



3D 图纸
(.stp)

这些编号是不包括电缆接头的，如果您想要，请咨询我们。
长方形框里的红色尺寸是用于组装附件。



因为我们的产品是永久不断改进的，数据表上使用的图纸，描述，特性只是引导而已，可以不经提前通知进行更改。

复合的铝和塑料外壳，带有聚碳酸酯清晰的外壳，用于高 120mm 支管接头的浸入式加热器

Y3J1
(P2)

主要编号

Ⓐ (mm)	Ⓑ (mm)	Ⓒ (mm)	没喷漆	喷漆	Ⓐ (mm)	Ⓑ (mm)	Ⓒ (mm)	没喷漆	喷漆
0	0	0	Y3J1000000J1007	Y3J1000000J100G	M45×2	0	0	Y3J1M450000J1007	Y3J1M450000J100G
0	20	0	Y3J10000120J1007	Y3J10000120J100G	M45×2	20	0	Y3J1M450120J1007	Y3J1M450120J100G
0	20	20	Y3J10000220J1007	Y3J10000220J100G	M45×2	20	20	Y3J1M450220J1007	Y3J1M450220J100G
0	25	0	Y3J10000125J1007	Y3J10000125J100G	M45×2	25	0	Y3J1M450125J1007	Y3J1M450125J100G
0	25	25	Y3J10000225J1007	Y3J10000225J100G	M45×2	25	25	Y3J1M450225J1007	Y3J1M450225J100G
0	M20×1.5	0	Y3J100001T0J1007	Y3J100001T0J100G	M45×2	M20×1.5	0	Y3J1M4501T0J1007	Y3J1M4501T0J100G
0	M20×1.5	M20×1.5	Y3J100002T0J1007	Y3J100002T0J100G	M45×2	M20×1.5	M20×1.5	Y3J1M4502T0J1007	Y3J1M4502T0J100G
0	M25×1.5	0	Y3J100001T5J1007	Y3J100001T5J100G	M45×2	M25×1.5	0	Y3J1M4501T5J1007	Y3J1M4501T5J100G
0	M25×1.5	M25×1.5	Y3J100002T5J1007	Y3J100002T5J100G	M45×2	M25×1.5	M25×1.5	Y3J1M4502T5J1007	Y3J1M4502T5J100G
45	0	0	Y3J1450000J1007	Y3J1450000J100G	M77×2	0	0	Y3J1M770000J1007	Y3J1M770000J100G
45	20	0	Y3J14500120J1007	Y3J14500120J100G	M77×2	20	0	Y3J1M770120J1007	Y3J1M770120J100G
45	20	20	Y3J14500220J1007	Y3J14500220J100G	M77×2	20	20	Y3J1M770220J1007	Y3J1M770220J100G
45	25	0	Y3J14500125J1007	Y3J14500125J100G	M77×2	25	0	Y3J1M770125J1007	Y3J1M770125J100G
45	25	25	Y3J14500225J1007	Y3J14500225J100G	M77×2	25	25	Y3J1M770225J1007	Y3J1M770225J100G
45	M20×1.5	0	Y3J145001T0J1007	Y3J145001T0J100G	M77×2	M20×1.5	0	Y3J1M7701T0J1007	Y3J1M7701T0J100G
45	M20×1.5	M20×1.5	Y3J145002T0J1007	Y3J145002T0J100G	M77×2	M20×1.5	M20×1.5	Y3J1M7702T0J1007	Y3J1M7702T0J100G
45	M25×1.5	0	Y3J145001T5J1007	Y3J145001T5J100G	M77×2	M25×1.5	0	Y3J1M7701T5J1007	Y3J1M7701T5J100G
45	M25×1.5	M25×1.5	Y3J145002T5J1007	Y3J145002T5J100G	M77×2	M25×1.5	M25×1.5	Y3J1M7702T5J1007	Y3J1M7702T5J100G
50	0	0	Y3J1500000J1007	Y3J1500000J100G	1½"BSPP	0	0	Y3J1BA20000J1007	Y3J1BA20000J100G
50	20	0	Y3J15000120J1007	Y3J15000120J100G	1½"BSPP	20	0	Y3J1BA20120J1007	Y3J1BA20120J100G
50	20	20	Y3J15000220J1007	Y3J15000220J100G	1½"BSPP	20	20	Y3J1BA20220J1007	Y3J1BA20220J100G
50	25	0	Y3J15000125J1007	Y3J15000125J100G	1½"BSPP	25	0	Y3J1BA20125J1007	Y3J1BA20125J100G
50	25	25	Y3J15000225J1007	Y3J15000225J100G	1½"BSPP	25	25	Y3J1BA20225J1007	Y3J1BA20225J100G
50	M20×1.5	0	Y3J150001T0J1007	Y3J150001T0J100G	1½"BSPP	M20×1.5	0	Y3J1BA201T0J1007	Y3J1BA201T0J100G
50	M20×1.5	M20×1.5	Y3J150002T0J1007	Y3J150002T0J100G	1½"BSPP	M20×1.5	M20×1.5	Y3J1BA202T0J1007	Y3J1BA202T0J100G
50	M25×1.5	0	Y3J150001T5J1007	Y3J150001T5J100G	1½"BSPP	M25×1.5	0	Y3J1BA201T5J1007	Y3J1BA201T5J100G
50	M25×1.5	M25×1.5	Y3J150002T5J1007	Y3J150002T5J100G	1½"BSPP	M25×1.5	M25×1.5	Y3J1BA202T5J1007	Y3J1BA202T5J100G
60	0	0	Y3J1600000J1007	Y3J1600000J100G	2"BSPP	0	0	Y3J1BB20000J1007	Y3J1BB20000J100G
60	20	0	Y3J16000120J1007	Y3J16000120J100G	2"BSPP	20	0	Y3J1BB20120J1007	Y3J1BB20120J100G
60	20	20	Y3J16000220J1007	Y3J16000220J100G	2"BSPP	20	20	Y3J1BB20220J1007	Y3J1BB20220J100G
60	25	0	Y3J16000125J1007	Y3J16000125J100G	2"BSPP	25	0	Y3J1BB20125J1007	Y3J1BB20125J100G
60	25	25	Y3J16000225J1007	Y3J16000225J100G	2"BSPP	25	25	Y3J1BB20225J1007	Y3J1BB20225J100G
60	M20×1.5	0	Y3J160001T0J1007	Y3J160001T0J100G	2"BSPP	M20×1.5	0	Y3J1BB201T0J1007	Y3J1BB201T0J100G
60	M20×1.5	M20×1.5	Y3J160002T0J1007	Y3J160002T0J100G	2"BSPP	M20×1.5	M20×1.5	Y3J1BB202T0J1007	Y3J1BB202T0J100G
60	M25×1.5	0	Y3J160001T5J1007	Y3J160001T5J100G	2"BSPP	M25×1.5	0	Y3J1BB201T5J1007	Y3J1BB201T5J100G
60	M25×1.5	M25×1.5	Y3J160002T5J1007	Y3J160002T5J100G	2"BSPP	M25×1.5	M25×1.5	Y3J1BB202T5J1007	Y3J1BB202T5J100G
77	0	0	Y3J1770000J1007	Y3J1770000J100G	2½"BSPP	0	0	Y3J1BC20000J1007	Y3J1BC20000J100G
77	20	0	Y3J17700120J1007	Y3J17700120J100G	2½"BSPP	20	0	Y3J1BC20120J1007	Y3J1BC20120J100G
77	20	20	Y3J17700220J1007	Y3J17700220J100G	2½"BSPP	20	20	Y3J1BC20220J1007	Y3J1BC20220J100G
77	25	0	Y3J17700125J1007	Y3J17700125J100G	2½"BSPP	25	0	Y3J1BC20125J1007	Y3J1BC20125J100G
77	25	25	Y3J17700225J1007	Y3J17700225J100G	2½"BSPP	25	25	Y3J1BC20225J1007	Y3J1BC20225J100G
77	M20×1.5	0	Y3J177001T0J1007	Y3J177001T0J100G	2½"BSPP	M20×1.5	0	Y3J1BC201T0J1007	Y3J1BC201T0J100G
77	M20×1.5	M20×1.5	Y3J177002T0J1007	Y3J177002T0J100G	2½"BSPP	M20×1.5	M20×1.5	Y3J1BC202T0J1007	Y3J1BC202T0J100G
77	M25×1.5	0	Y3J177001T5J1007	Y3J177001T5J100G	2½"BSPP	M25×1.5	0	Y3J1BC201T5J1007	Y3J1BC201T5J100G
77	M25×1.5	M25×1.5	Y3J177002T5 J1007	Y3J177002T5J100G	2½"BSPP	M25×1.5	M25×1.5	Y3J1BC202T5J1007	Y3J1BC202T5J100G

因为我们的产品是永久不断改进的，数据表上使用的图纸，描述，特性只是引导而已，可以不经提前通知进行更改。

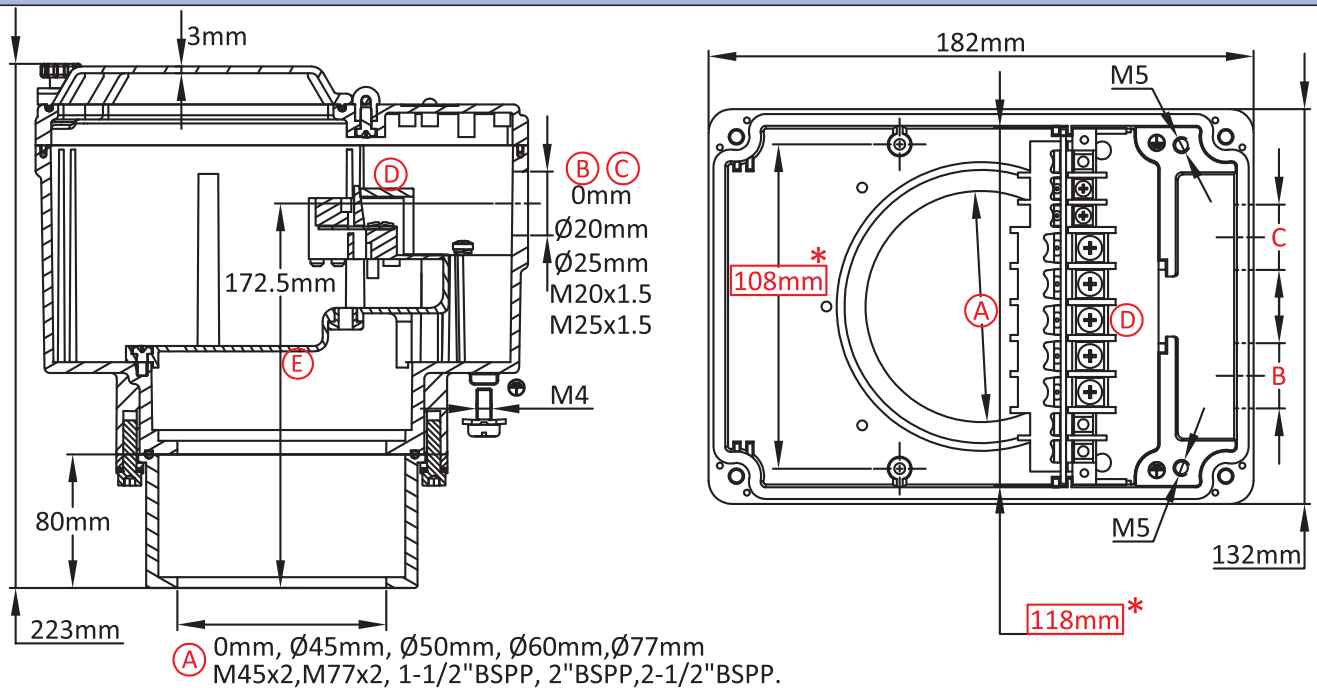


复合的铝和塑料外壳，带有聚碳酸酯透明的窗口，用于高 120mm 支管接头的浸入式加热器。

尺寸 (mm)	体积 (cm ³)	材料	防护等级		型号
182 × 132 × 225	3206	铝 + PA66 + PC	IP69K	IK10	Y3J2 (P1)

适用于

- 温度传感器
- 浸入式加热器
- 翅片式加热器
- 温控器
- 液位传感器
- 电子板



因为我们的产品是永久不断改进的，数据表上使用的图纸，描述，特性只是引导而已，可以不经提前通知进行更改。

链接



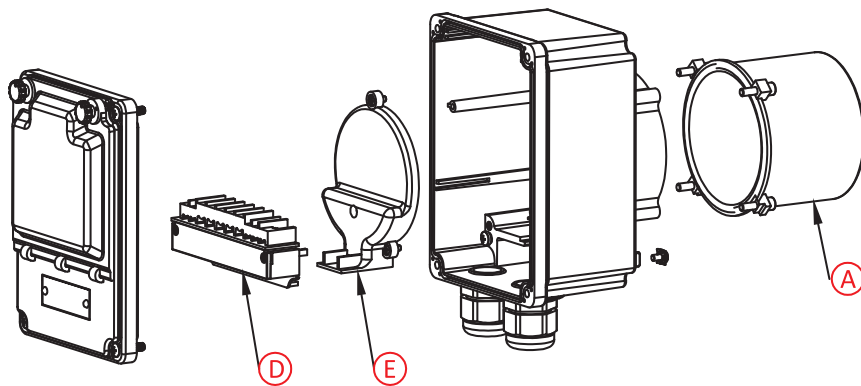
PDF 页
(.pdf)



2D 图纸
(.dwg)



3D 图纸
(.stp)



这些编号是不包括电缆接头的，如果您想要，请咨询我们。
 长方形框里的红色尺寸是用于组装附件。



复合的铝和塑料外壳，带有聚碳酸酯透明的窗口，用于高 120mm 支管接头的浸入式加热器。

Y3J2
(P2)

主要编号

Ⓐ (mm)	Ⓑ (mm)	Ⓒ (mm)	没喷漆	喷漆	Ⓐ (mm)	Ⓑ (mm)	Ⓒ (mm)	没喷漆	喷漆
0	0	0	Y3J2000000J1007	Y3J2000000J100G	M45×2	0	0	Y3J2M450000J1007	Y3J2M450000J100G
0	20	0	Y3J20000120J1007	Y3J20000120J100G	M45×2	20	0	Y3J2M450120J1007	Y3J2M450120J100G
0	20	20	Y3J20000220J1007	Y3J20000220J100G	M45×2	20	20	Y3J2M450220J1007	Y3J2M450220J100G
0	25	0	Y3J20000125J1007	Y3J20000125J100G	M45×2	25	0	Y3J2M450125J1007	Y3J2M450125J100G
0	25	25	Y3J20000225J1007	Y3J20000225J100G	M45×2	25	25	Y3J2M450225J1007	Y3J2M450225J100G
0	M20×1.5	0	Y3J200001T0J1007	Y3J200001T0J100G	M45×2	M20×1.5	0	Y3J2M4501T0J1007	Y3J2M4501T0J100G
0	M20×1.5	M20×1.5	Y3J200002T0J1007	Y3J200002T0J100G	M45×2	M20×1.5	M20×1.5	Y3J2M4502T0J1007	Y3J2M4502T0J100G
0	M25×1.5	0	Y3J200001T5J1007	Y3J200001T5J100G	M45×2	M25×1.5	0	Y3J2M4501T5J1007	Y3J2M4501T5J100G
0	M25×1.5	M25×1.5	Y3J200002T5J1007	Y3J200002T5J100G	M45×2	M25×1.5	M25×1.5	Y3J2M4502T5J1007	Y3J2M4502T5J100G
45	0	0	Y3J2450000J1007	Y3J2450000J100G	M77×2	0	0	Y3J2M770000J1007	Y3J2M770000J100G
45	20	0	Y3J24500120J1007	Y3J24500120J100G	M77×2	20	0	Y3J2M770120J1007	Y3J2M770120J100G
45	20	20	Y3J24500220J1007	Y3J24500220J100G	M77×2	20	20	Y3J2M770220J1007	Y3J2M770220J100G
45	25	0	Y3J24500125J1007	Y3J24500125J100G	M77×2	25	0	Y3J2M770125J1007	Y3J2M770125J100G
45	25	25	Y3J24500225J1007	Y3J24500225J100G	M77×2	25	25	Y3J2M770225J1007	Y3J2M770225J100G
45	M20×1.5	0	Y3J245001T0J1007	Y3J245001T0J100G	M77×2	M20×1.5	0	Y3J2M7701T0J1007	Y3J2M7701T0J100G
45	M20×1.5	M20×1.5	Y3J245002T0J1007	Y3J245002T0J100G	M77×2	M20×1.5	M20×1.5	Y3J2M7702T0J1007	Y3J2M7702T0J100G
45	M25×1.5	0	Y3J245001T5J1007	Y3J245001T5J100G	M77×2	M25×1.5	0	Y3J2M7701T5J1007	Y3J2M7701T5J100G
45	M25×1.5	M25×1.5	Y3J245002T5J1007	Y3J245002T5J100G	M77×2	M25×1.5	M25×1.5	Y3J2M7702T5J1007	Y3J2M7702T5J100G
50	0	0	Y3J2500000J1007	Y3J2500000J100G	1½"BSPP	0	0	Y3J2BA20000J1007	Y3J2BA20000J100G
50	20	0	Y3J25000120J1007	Y3J25000120J100G	1½"BSPP	20	0	Y3J2BA20120J1007	Y3J2BA20120J100G
50	20	20	Y3J25000220J1007	Y3J25000220J100G	1½"BSPP	20	20	Y3J2BA20220J1007	Y3J2BA20220J100G
50	25	0	Y3J25000125J1007	Y3J25000125J100G	1½"BSPP	25	0	Y3J2BA20125J1007	Y3J2BA20125J100G
50	25	25	Y3J25000225J1007	Y3J25000225J100G	1½"BSPP	25	25	Y3J2BA20225J1007	Y3J2BA20225J100G
50	M20×1.5	0	Y3J250001T0J1007	Y3J250001T0J100G	1½"BSPP	M20×1.5	0	Y3J2BA201T0J1007	Y3J2BA201T0J100G
50	M20×1.5	M20×1.5	Y3J250002T0J1007	Y3J250002T0J100G	1½"BSPP	M20×1.5	M20×1.5	Y3J2BA202T0J1007	Y3J2BA202T0J100G
50	M25×1.5	0	Y3J250001T5J1007	Y3J250001T5J100G	1½"BSPP	M25×1.5	0	Y3J2BA201T5J1007	Y3J2BA201T5J100G
50	M25×1.5	M25×1.5	Y3J250002T5J1007	Y3J250002T5J100G	1½"BSPP	M25×1.5	M25×1.5	Y3J2BA202T5J1007	Y3J2BA202T5J100G
60	0	0	Y3J2600000J1007	Y3J2600000J100G	2"BSPP	0	0	Y3J2BB20000J1007	Y3J2BB20000J100G
60	20	0	Y3J26000120J1007	Y3J26000120J100G	2"BSPP	20	0	Y3J2BB20120J1007	Y3J2BB20120J100G
60	20	20	Y3J26000220J1007	Y3J26000220J100G	2"BSPP	20	20	Y3J2BB20220J1007	Y3J2BB20220J100G
60	25	0	Y3J26000125J1007	Y3J26000125J100G	2"BSPP	25	0	Y3J2BB20125J1007	Y3J2BB20125J100G
60	25	25	Y3J26000225J1007	Y3J26000225J100G	2"BSPP	25	25	Y3J2BB20225J1007	Y3J2BB20225J100G
60	M20×1.5	0	Y3J260001T0J1007	Y3J260001T0J100G	2"BSPP	M20×1.5	0	Y3J2BB201T0J1007	Y3J2BB201T0J100G
60	M20×1.5	M20×1.5	Y3J260002T0J1007	Y3J260002T0J100G	2"BSPP	M20×1.5	M20×1.5	Y3J2BB202T0J1007	Y3J2BB202T0J100G
60	M25×1.5	0	Y3J260001T5J1007	Y3J260001T5J100G	2"BSPP	M25×1.5	0	Y3J2BB201T5J1007	Y3J2BB201T5J100G
60	M25×1.5	M25×1.5	Y3J260002T5J1007	Y3J260002T5J100G	2"BSPP	M25×1.5	M25×1.5	Y3J2BB202T5J1007	Y3J2BB202T5J100G
77	0	0	Y3J2770000J1007	Y3J2770000J100G	2½"BSPP	0	0	Y3J2BC20000J1007	Y3J2BC20000J100G
77	20	0	Y3J27700120J1007	Y3J27700120J100G	2½"BSPP	20	0	Y3J2BC20120J1007	Y3J2BC20120J100G
77	20	20	Y3J27700220J1007	Y3J27700220J100G	2½"BSPP	20	20	Y3J2BC20220J1007	Y3J2BC20220J100G
77	25	0	Y3J27700125J1007	Y3J27700125J100G	2½"BSPP	25	0	Y3J2BC20125J1007	Y3J2BC20125J100G
77	25	25	Y3J27700225J1007	Y3J27700225J100G	2½"BSPP	25	25	Y3J2BC20225J1007	Y3J2BC20225J100G
77	M20×1.5	0	Y3J277001T0J1007	Y3J277001T0J100G	2½"BSPP	M20×1.5	0	Y3J2BC201T0J1007	Y3J2BC201T0J100G
77	M20×1.5	M20×1.5	Y3J277002T0J1007	Y3J277002T0J100G	2½"BSPP	M20×1.5	M20×1.5	Y3J2BC202T0J1007	Y3J2BC202T0J100G
77	M25×1.5	0	Y3J277001T5J1007	Y3J277001T5J100G	2½"BSPP	M25×1.5	0	Y3J2BC201T5J1007	Y3J2BC201T5J100G
77	M25×1.5	M25×1.5	Y3J277002T5J1007	Y3J277002T5J100G	2½"BSPP	M25×1.5	M25×1.5	Y3J2BC202T5J1007	Y3J2BC202T5J100G

因为我们的产品是永久不断改进的，数据表上使用的图纸，描述，特性只是引导而已，可以不经提前通知进行更改。

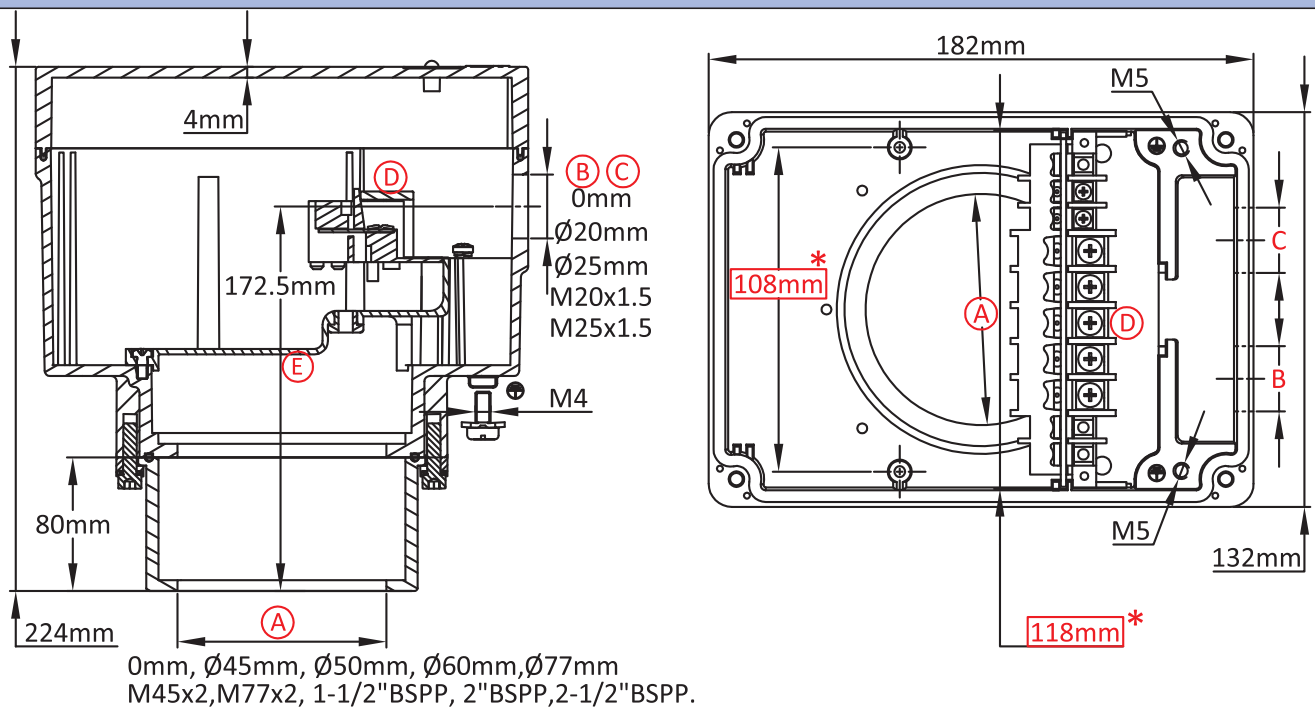


全铝外壳，带有铝的平的盖子，用于高 120mm 支管接头的浸入式加热器

尺寸 (mm)	体积 (cm ³)	材料	防护等级		型号
182 × 132 × 225	3426	铝	IP69K	IK10	Y310 (P1)

适用于

- 温度传感器
- 浸入式加热器
- 翅片式加热器
- 温控器
- 液位传感器
- 电子板



链接



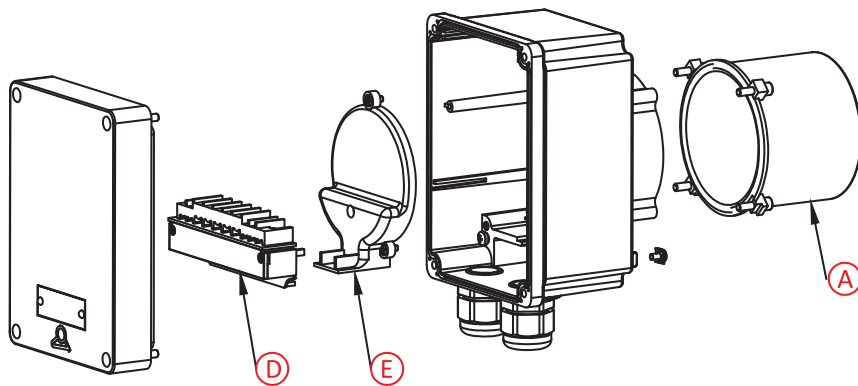
PDF 页
(.pdf)



2D 图纸
(.dwg)



3D 图纸
(.stp)



因为我们的产品是永久不断改进的，数据表上使用的图纸，描述，特性只是引导而已，可以不经提前通知进行更改。

这些编号是不包括电缆接头的，如果您想要，请咨询我们。
长方形框里的红色尺寸是用于组装附件。



主要编号

Ⓐ (mm)	Ⓑ ₁ (mm)	Ⓒ ₁ (mm)	没喷漆	喷漆	Ⓐ ₂ (mm)	Ⓑ ₂ (mm)	Ⓒ ₂ (mm)	没喷漆	喷漆
0	0	0	Y310000000J1007	Y310000000J100G	M45×2	0	0	Y310M450000J1007	Y310M450000J100G
0	20	0	Y3100000120J1007	Y3100000120J100G	M45×2	20	0	Y310M450120J1007	Y310M450120J100G
0	20	20	Y3100000220J1007	Y3100000220J100G	M45×2	20	20	Y310M450220J1007	Y310M450220J100G
0	25	0	Y3100000125J1007	Y3100000125J100G	M45×2	25	0	Y310M450125J1007	Y310M450125J100G
0	25	25	Y3100000225J1007	Y3100000225J100G	M45×2	25	25	Y310M450225J1007	Y310M450225J100G
0	M20×1.5	0	Y31000001T0J1007	Y31000001T0J100G	M45×2	M20×1.5	0	Y310M4501T0J1007	Y310M4501T0J100G
0	M20×1.5	M20×1.5	Y31000002T0J1007	Y31000002T0J100G	M45×2	M20×1.5	M20×1.5	Y310M4502T0J1007	Y310M4502T0J100G
0	M25×1.5	0	Y31000001T5J1007	Y31000001T5J100G	M45×2	M25×1.5	0	Y310M4501T5J1007	Y310M4501T5J100G
0	M25×1.5	M25×1.5	Y31000002T5J1007	Y31000002T5J100G	M45×2	M25×1.5	M25×1.5	Y310M4502T5J1007	Y310M4502T5J100G
45	0	0	Y3104500000J1007	Y3104500000J100G	M77×2	0	0	Y310M770000J1007	Y310M770000J100G
45	20	0	Y3104500120J1007	Y3104500120J100G	M77×2	20	0	Y310M770120J1007	Y310M770120J100G
45	20	20	Y3104500220J1007	Y3104500220J100G	M77×2	20	20	Y310M770220J1007	Y310M770220J100G
45	25	0	Y3104500125J1007	Y3104500125J100G	M77×2	25	0	Y310M770125J1007	Y310M770125J100G
45	25	25	Y3104500225J1007	Y3104500225J100G	M77×2	25	25	Y310M770225J1007	Y310M770225J100G
45	M20×1.5	0	Y31045001T0J1007	Y31045001T0J100G	M77×2	M20×1.5	0	Y310M7701T0J1007	Y310M7701T0J100G
45	M20×1.5	M20×1.5	Y31045002T0J1007	Y31045002T0J100G	M77×2	M20×1.5	M20×1.5	Y310M7702T0J1007	Y310M7702T0J100G
45	M25×1.5	0	Y31045001T5J1007	Y31045001T5J100G	M77×2	M25×1.5	0	Y310M7701T5J1007	Y310M7701T5J100G
45	M25×1.5	M25×1.5	Y31045002T5J1007	Y31045002T5J100G	M77×2	M25×1.5	M25×1.5	Y310M7702T5J1007	Y310M7702T5J100G
50	0	0	Y3105000000J1007	Y3105000000J100G	1½"BSPP	0	0	Y310BA20000J1007	Y310BA20000J100G
50	20	0	Y3105000120J1007	Y3105000120J100G	1½"BSPP	20	0	Y310BA20120 J1007	Y310BA20120 J100G
50	20	20	Y3105000220J1007	Y3105000220J100G	1½"BSPP	20	20	Y310BA20220J1007	Y310BA20220J100G
50	25	0	Y3105000125J1007	Y3105000125J100G	1½"BSPP	25	0	Y310BA20125J1007	Y310BA20125J100G
50	25	25	Y3105000225J1007	Y3105000225J100G	1½"BSPP	25	25	Y310BA20225J1007	Y310BA20225J100G
50	M20×1.5	0	Y31050001T0J1007	Y31050001T0J100G	1½"BSPP	M20×1.5	0	Y310BA201T0J1007	Y310BA201T0J100G
50	M20×1.5	M20×1.5	Y31050002T0J1007	Y31050002T0J100G	1½"BSPP	M20×1.5	M20×1.5	Y310BA202T0J1007	Y310BA202T0J100G
50	M25×1.5	0	Y31050001T5J1007	Y31050001T5J100G	1½"BSPP	M25×1.5	0	Y310BA201T5J1007	Y310BA201T5J100G
50	M25×1.5	M25×1.5	Y31050002T5J1007	Y31050002T5J100G	1½"BSPP	M25×1.5	M25×1.5	Y310BA202T5J1007	Y310BA202T5J100G
60	0	0	Y3106000000J1007	Y3106000000J100G	2"BSPP	0	0	Y310BB20000J1007	Y310BB20000J100G
60	20	0	Y3106000120J1007	Y3106000120J100G	2"BSPP	20	0	Y310BB20120J1007	Y310BB20120J100G
60	20	20	Y3106000220J1007	Y3106000220J100G	2"BSPP	20	20	Y310BB20220J1007	Y310BB20220J100G
60	25	0	Y3106000125J1007	Y3106000125J100G	2"BSPP	25	0	Y310BB20125J1007	Y310BB20125J100G
60	25	25	Y3106000225J1007	Y3106000225J100G	2"BSPP	25	25	Y310BB20225J1007	Y310BB20225J100G
60	M20×1.5	0	Y31060001T0J1007	Y31060001T0J100G	2"BSPP	M20×1.5	0	Y310BB201T0J1007	Y310BB201T0J100G
60	M20×1.5	M20×1.5	Y31060002T0J1007	Y31060002T0J100G	2"BSPP	M20×1.5	M20×1.5	Y310BB202T0J1007	Y310BB202T0J100G
60	M25×1.5	0	Y31060001T5J1007	Y31060001T5J100G	2"BSPP	M25×1.5	0	Y310BB201T5J1007	Y310BB201T5J100G
60	M25×1.5	M25×1.5	Y31060002T5J1007	Y31060002T5J100G	2"BSPP	M25×1.5	M25×1.5	Y310BB202T5J1007	Y310BB202T5J100G
77	0	0	Y3107700000J1007	Y3107700000J100G	2½"BSPP	0	0	Y310BC20000J1007	Y310BC20000J100G
77	20	0	Y3107700120J1007	Y3107700120J100G	2½"BSPP	20	0	Y310BC20120J1007	Y310BC20120J100G
77	20	20	Y3107700220J1007	Y3107700220J100G	2½"BSPP	20	20	Y310BC20220 J1007	Y310BC20220J100G
77	25	0	Y3107700125J1007	Y3107700125J100G	2½"BSPP	25	0	Y310BC20125 J1007	Y310BC20125J100G
77	25	25	Y3107700225J1007	Y3107700225J100G	2½"BSPP	25	25	Y310BC20225 J1007	Y310BC20225J100G
77	M20×1.5	0	Y31077001T0J1007	Y31077001T0J100G	2½"BSPP	M20×1.5	0	Y310BC201T0 J1007	Y310BC201T0J100G
77	M20×1.5	M20×1.5	Y31077002T0J1007	Y31077002T0J100G	2½"BSPP	M20×1.5	M20×1.5	Y310BC202T0 J1007	Y310BC202T0 J100G
77	M25×1.5	0	Y31077001T5J1007	Y31077001T5J100G	2½"BSPP	M25×1.5	0	Y310BC201T5 J1007	Y310BC201T5J100G
77	M25×1.5	M25×1.5	Y31077002T5J1007	Y31077002T5J100G	2½"BSPP	M25×1.5	M25×1.5	Y310BC202T5 J1007	Y310BC202T5J100G

因为我们的产品是永久不断改进的，数据表上使用的图纸，描述，特性只是引导而已，可以不经提前通知进行更改。





浸入式加热器接头

这些文件中给出的编号是最常见的。

在平面图中的虚线区域表示选项。

可以做成是 304 或 316 不锈钢或热冲压黄铜的。

直径和螺纹是公制的。

欲了解更多的信息，请咨询我们的技术服务部门。

可按要求制作美国或英国的尺寸。

因为我们的产品是永久不断改进的，数据表上使用的图纸，描述，特性只是引导而已，可以不经提前提前通知进行更改。



因为我们的产品是永久不断改进的，数据表上使用的图纸，描述，特性只是引导而已，可以不经提前提前通知进行更改。



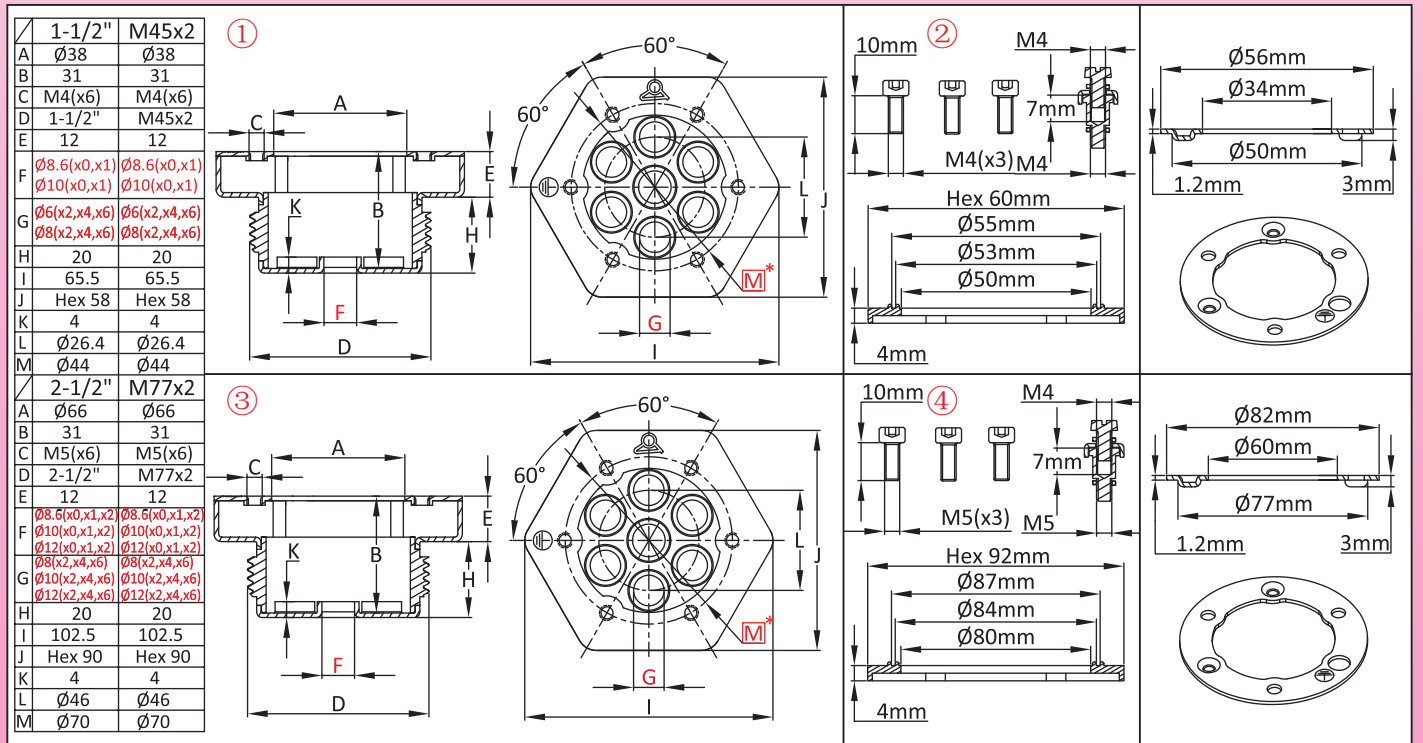
不锈钢接头，带3个螺丝旋转环，深拉伸主体及加工的螺纹， 用于中等腐蚀的环境

最小的尺寸	最大的尺寸	材料	类型	型号
1" ½	2" ½	不锈钢	旋转环及焊接的杯状件	66RJ (304L) 66RU (316L)

相容的附件			
<input checked="" type="checkbox"/> 66JE	<input checked="" type="checkbox"/> 66XF	<input checked="" type="checkbox"/> 66Z1	<input checked="" type="checkbox"/> 66Z2
<input checked="" type="checkbox"/> 66JF	<input checked="" type="checkbox"/> 66Z1	<input checked="" type="checkbox"/> 66Z2	
<input checked="" type="checkbox"/> 66JP	<input checked="" type="checkbox"/> 66Z2		
<input checked="" type="checkbox"/> 66NL			
相容的外壳			
<input checked="" type="checkbox"/> Y302	<input checked="" type="checkbox"/> Y3C1	<input checked="" type="checkbox"/> Y3J2	<input checked="" type="checkbox"/> Y3P1
<input checked="" type="checkbox"/> Y303	<input checked="" type="checkbox"/> Y3C3	<input checked="" type="checkbox"/> Y3K1	<input checked="" type="checkbox"/> Y3P3
<input checked="" type="checkbox"/> Y304	<input checked="" type="checkbox"/> Y3C4	<input checked="" type="checkbox"/> Y3K2	<input checked="" type="checkbox"/> Y3P4
<input checked="" type="checkbox"/> Y305	<input checked="" type="checkbox"/> Y3G1	<input checked="" type="checkbox"/> Y3L3	<input checked="" type="checkbox"/> Y3P5
<input checked="" type="checkbox"/> Y306	<input checked="" type="checkbox"/> Y3G2	<input checked="" type="checkbox"/> Y3M1	<input checked="" type="checkbox"/> Y3P6
<input checked="" type="checkbox"/> Y307	<input checked="" type="checkbox"/> Y3H1	<input checked="" type="checkbox"/> Y3N1	<input checked="" type="checkbox"/> Y3S3
<input checked="" type="checkbox"/> Y309	<input checked="" type="checkbox"/> Y3H2	<input checked="" type="checkbox"/> Y3N2	<input checked="" type="checkbox"/> Y3S5
<input checked="" type="checkbox"/> Y310	<input checked="" type="checkbox"/> Y3H3	<input checked="" type="checkbox"/> Y3N3	<input checked="" type="checkbox"/> Y3S7
<input checked="" type="checkbox"/> Y3B2	<input checked="" type="checkbox"/> Y3J1	<input checked="" type="checkbox"/> Y3N4	<input checked="" type="checkbox"/> Y3SA



因为我们的产品是永久不断改进的，数据表上使用的图纸，描述，特性只是引导而已，可以不经前提前通知进行更改。



主要编号

尺寸	成份	用 304L 不锈钢的编号	用 316L 不锈钢的编号
1½"	①	66RJA3T*****0000	66RUA3T*****0000
1½"	① + ②	66RJA3T*****0005	66RUA3T*****0005
M45 × 2	①	66RJMDT*****0000	66RUMDT*****0000
M45 × 2	① + ②	66RJMDT*****0005	66RUMDT*****0005
2½"	③	66RJA7T*****0000	66RUA7T*****0000
2½"	③ + ④	66RJA7T*****0005	66RUA7T*****0005
M77 × 2	③	66RJMGT*****0000	66RUMGT*****0000
M77 × 2	③ + ④	66RJMGT*****0005	66RUMGT*****0005

链接

PDF 页
(.pdf)

2D 图纸
(.dwg)

3D 图纸
(.stp)

注明 F 和 G 孔的尺寸和数量。
在图纸上长方形框里的红色尺寸是用于组装在外壳上或接头上。

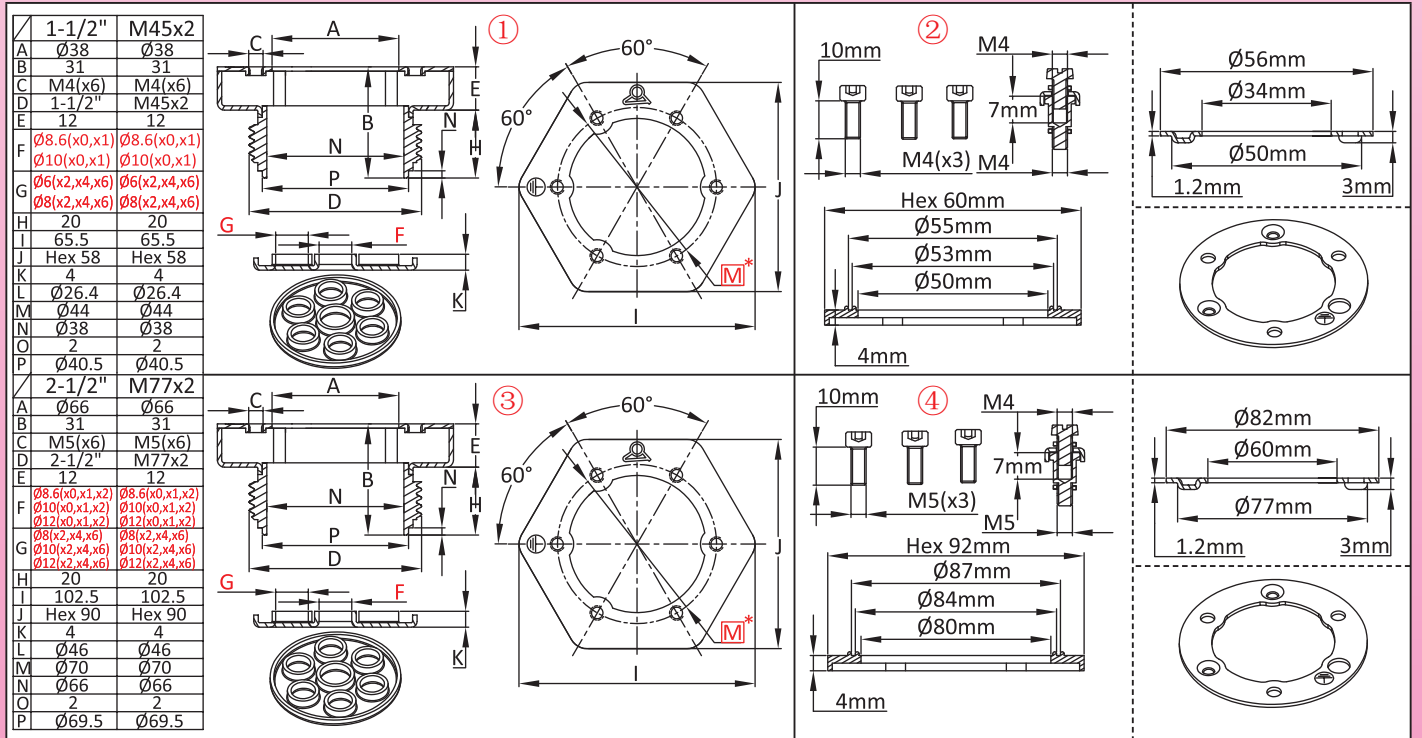


不锈钢接头，带3个螺丝，冲压的旋转环，深拉伸主体及加工的螺纹，用于中等腐蚀的环境，没焊接的发热元件法兰

最小的尺寸	最大的尺寸	材料	类型	型号
1" 1/2	2" 1/2	不锈钢	旋转环及非焊接的杯状件	66RK (304L) 66RV (316L)

相容的附件			
☒ 66JE	☒ 66XF		
☒ 66JF	☒ 66Z1		
☒ 66JP	☒ 66Z2		
☒ 66NL			

相容的外壳			
☒ Y302	☒ Y3C1	☒ Y3J2	☒ Y3P1
☒ Y303	☒ Y3C3	☒ Y3K1	☒ Y3P3
☒ Y304	☒ Y3C4	☒ Y3K2	☒ Y3P4
☒ Y305	☒ Y3G1	☒ Y3L3	☒ Y3P5
☒ Y306	☒ Y3G2	☒ Y3M1	☒ Y3P6
☒ Y307	☒ Y3H1	☒ Y3N1	☒ Y3S3
☒ Y309	☒ Y3H2	☒ Y3N2	☒ Y3S5
☒ Y310	☒ Y3H3	☒ Y3N3	☒ Y3S7
☒ Y3B2	☒ Y3J1	☒ Y3N4	☒ Y3SA



主要编号

链接

尺寸	成份	用 304L 不锈钢的编号	用 316L 不锈钢的编号
1 1/2"	①	66RKA3T*****0000	66RVA3T*****0000
1 1/2"	① + ②	66RKA3T*****0005	66RVA3T*****0005
M45 × 2	①	66RKMDT*****0000	66RVMDT*****0000
M45 × 2	① + ②	66RKMDT*****0005	66RVMDT*****0005
2 1/2"	③	66RKA7T*****0000	66RVA7T*****0000
2 1/2"	③ + ④	66RKA7T*****0005	66RVA7T*****0005
M77 × 2	③	66RKMGT*****0000	66RVMGT*****0000
M77 × 2	③ + ④	66RKMGT*****0005	66RVMGT*****0005



PDF 页
(.pdf)



2D 图纸
(.dwg)



3D 图纸
(.stp)

注明 F 和 G 孔的尺寸和数量。
在图纸上长方形框里的红色尺寸是用于组装在外壳上或接头上。

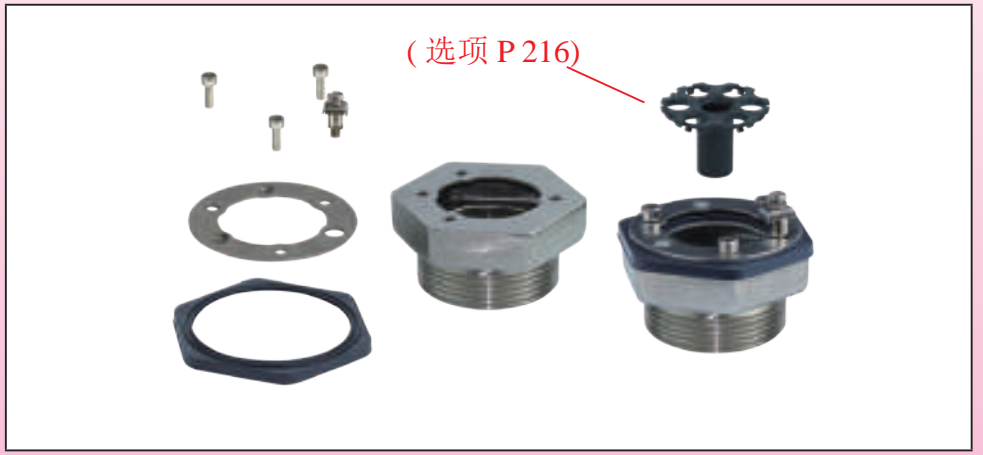
因为我们的产品是永久不断改进的，数据表上使用的图纸，描述，特性只是引导而已，可以不经前提前通知进行更改。



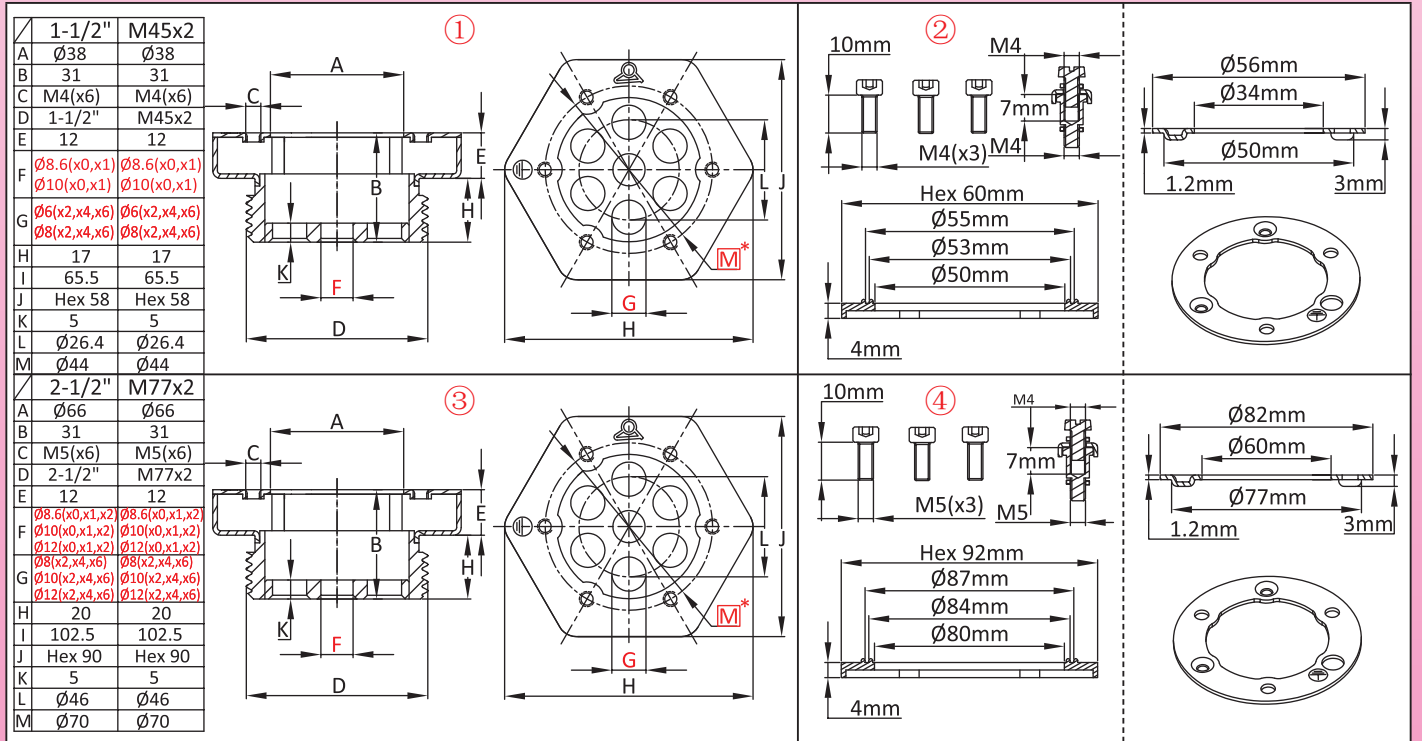
不锈钢接头，带 3 个螺丝，冲压的旋转环，深拉伸主体及大型的加工的螺纹，用于中等腐蚀的环境

最小的尺寸	最大的尺寸	材料	类型	型号
1" ½	2" ½	不锈钢	旋转环及大螺纹	66RO (304L) 66RP (316L)

相兼容的附件			
☒ 66JE	☒ 66XF	☒ 66Z1	☒ 66Z2
☒ 66JF	☒ 66Z1		
☒ 66JP	☒ 66Z2		
☒ 66NL			
相兼容的外壳			
☒ Y302	☒ Y3C1	☒ Y3J2	☒ Y3P1
☒ Y303	☒ Y3C3	☒ Y3K1	☒ Y3P3
☒ Y304	☒ Y3C4	☒ Y3K2	☒ Y3P4
☒ Y305	☒ Y3G1	☒ Y3L3	☒ Y3P5
☒ Y306	☒ Y3G2	☒ Y3M1	☒ Y3P6
☒ Y307	☒ Y3H1	☒ Y3N1	☒ Y3S3
☒ Y309	☒ Y3H2	☒ Y3N2	☒ Y3S5
☒ Y310	☒ Y3H3	☒ Y3N3	☒ Y3S7
☒ Y3B2	☒ Y3J1	☒ Y3N4	☒ Y3SA



因为我们的产品是永久不断改进的，数据表上使用的图纸，描述，特性只是引导而已，可以不经前提前通知进行更改。



主要编号

链接

尺寸	成份	用 304L 不锈钢的编号	用 316L 不锈钢的编号
1½"	①	66ROA3T*****0000	66RPA3T*****0000
1½"	① + ②	66ROA3T*****0005	66RPA3T*****0005
M45 × 2	①	66ROMDT*****0000	66RPMDT*****0000
M45 × 2	① + ②	66ROMDT*****0005	66RPMDT*****0005
2½"	③	66ROA7T*****0000	66RPA7T*****0000
2½"	③ + ④	66ROA7T*****0005	66RPA7T*****0005
M77 × 2	③	66ROMGT*****0000	66RPMGT*****0000
M77 × 2	③ + ④	66ROMGT*****0005	66RPMGT*****0005



PDF 页
(.pdf)



2D 图纸
(.dwg)



3D 图纸
(.stp)

注明 F 和 G 孔的尺寸和数量。
在图纸上长方形框里的红色尺寸是用于组装在外壳上或接头上。

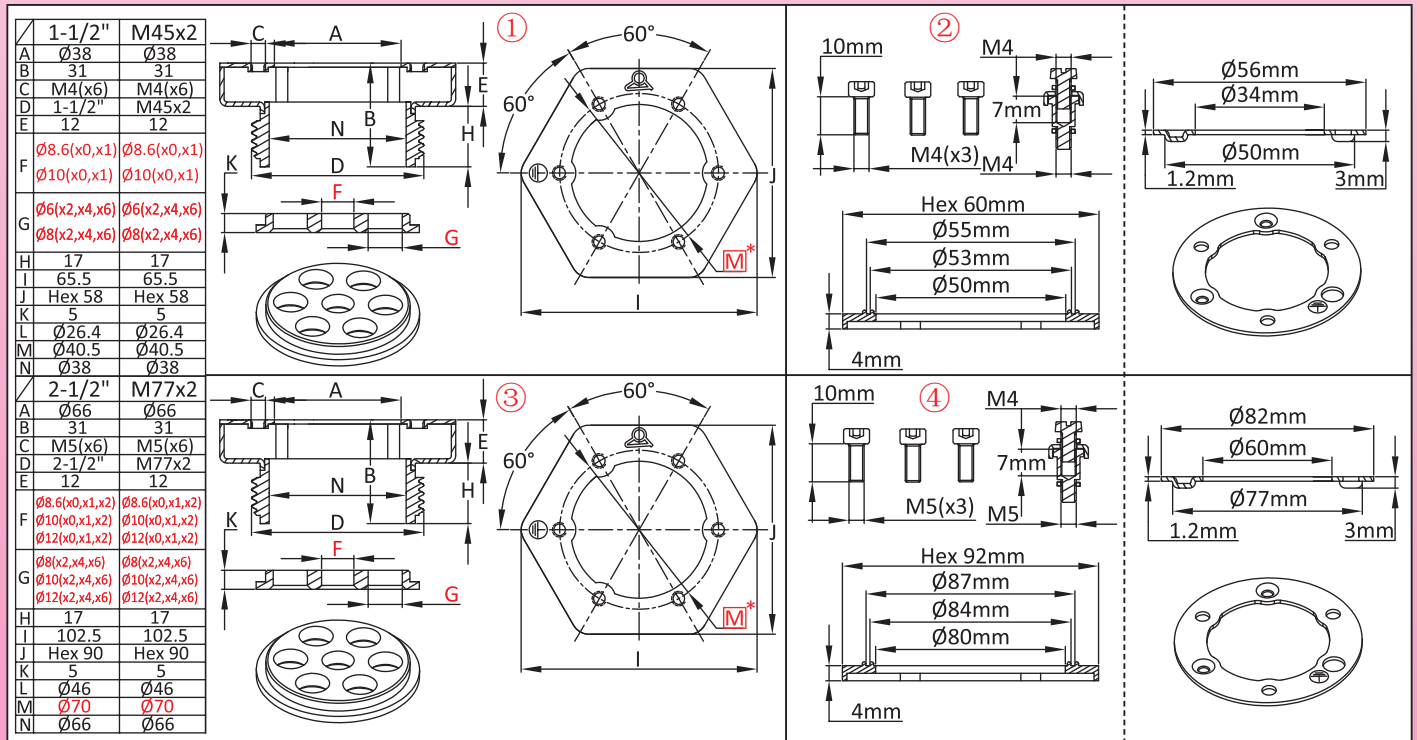


不锈钢接头，带 3 个螺丝，冲压的旋转环，深拉伸主体及大型的加工的螺纹，用于中等腐蚀的环境。没有焊接的螺纹

最小的尺寸	最大的尺寸	材料	类型	型号
1" ½	2" ½	不锈钢	旋转环及非焊接的大螺纹	66RQ (304L) 66RR (316L)

相兼容的附件			
☒ 66JE	☒ 66XF		
☒ 66JF	☒ 66Z1		
☒ 66JP	☒ 66Z2		
☒ 66NL			

相兼容的外壳			
☒ Y302	☒ Y3C1	☒ Y3J2	☒ Y3P1
☒ Y303	☒ Y3C3	☒ Y3K1	☒ Y3P3
☒ Y304	☒ Y3C4	☒ Y3K2	☒ Y3P4
☒ Y305	☒ Y3G1	☒ Y3L3	☒ Y3P5
☒ Y306	☒ Y3G2	☒ Y3M1	☒ Y3P6
☒ Y307	☒ Y3H1	☒ Y3N1	☒ Y3S3
☒ Y309	☒ Y3H2	☒ Y3N2	☒ Y3S5
☒ Y310	☒ Y3H3	☒ Y3N3	☒ Y3S7
☒ Y3B2	☒ Y3J1	☒ Y3N4	☒ Y3SA



主要编号

链接

尺寸	成份	用 304L 不锈钢的编号	用 316L 不锈钢的编号
1½"	①	66RQA3T*****0000	66RRA3T*****0000
1½"	① + ②	66RQA3T*****0005	66RRA3T*****0005
M45 × 2	①	66RQMDT*****0000	66RRMDT*****0000
M45 × 2	① + ②	66RQMDT*****0005	66RRMDT*****0005
2½"	③	66RQA7T*****0000	66RRA7T*****0000
2½"	③ + ④	66RQA7T*****0005	66RRA7T*****0005
M77 × 2	③	66RQMGT*****0000	66RRMGT*****0000
M77 × 2	③ + ④	66RQMGT*****0005	66RRMGT*****0005



PDF 页
(.pdf)



2D 图纸
(.dwg)



3D 图纸
(.stp)

注明 F 和 G 孔的尺寸和数量。
在图纸上长方形框里的红色尺寸是用于组装在外壳上或接头上。

因为我们的产品是永久不断改进的，数据表上使用的图纸，描述，特性只是引导而已，可以不经前提前通知进行更改。



带宽旋转法兰的不锈钢接头，焊接螺纹和发热管元件法兰

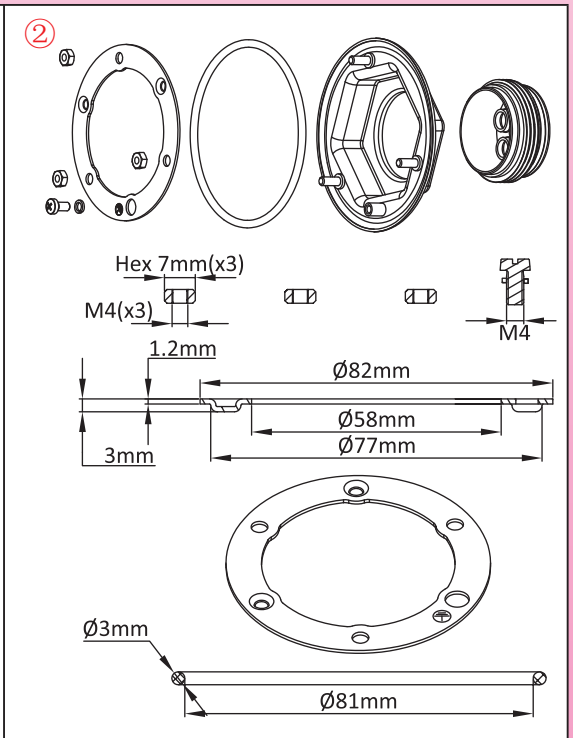
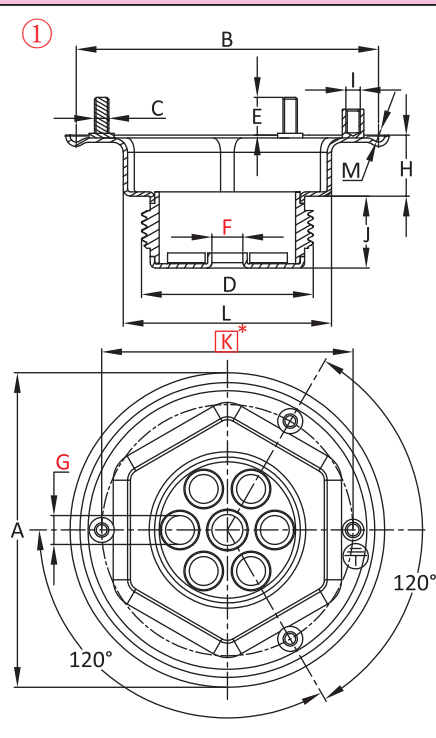
最小的尺寸	最大的尺寸	材料	类型	型号
1" 1/2	M45 × 2	不锈钢	- 大的深拉伸法兰 - 焊接的杯状件	66R2 (304L) 66R6 (316L)

相兼容的附件	
<input checked="" type="checkbox"/> 66JF	
<input checked="" type="checkbox"/> 66JP	
<input checked="" type="checkbox"/> 66JR	
<input checked="" type="checkbox"/> 66NL	
<input checked="" type="checkbox"/> 66XF	

相兼容的外壳	
<input checked="" type="checkbox"/> Y309	<input checked="" type="checkbox"/> Y3J2
<input checked="" type="checkbox"/> Y310	<input checked="" type="checkbox"/> Y3M1
<input checked="" type="checkbox"/> Y3G1	<input checked="" type="checkbox"/> Y3P5
<input checked="" type="checkbox"/> Y3G2	<input checked="" type="checkbox"/> Y3S7
<input checked="" type="checkbox"/> Y3G3	<input checked="" type="checkbox"/> Y3SA
<input checked="" type="checkbox"/> Y3J1	



	1-1/2"	M45x2
A	Ø90	Ø90
B	Ø84	Ø84
C	M4(x3)	M4(x3)
D	1-1/2"	M45x2
E	8	8
F	Ø8.6(x0,x1) Ø10(x0,x1)	Ø8.6(x0,x1) Ø10(x0,x1)
G	Ø6(x2,x4,x6) Ø8(x2,x4,x6)	Ø6(x2,x4,x6) Ø8(x2,x4,x6)
H	13.5	13.5
I	M4	M4
J	20	20
K	Ø70	Ø70
L	Hex 58	Hex 58
M	Ø3	Ø3




主要编号

尺寸	成份	用 304L 不锈钢的编号	用 316L 不锈钢的编号
1 1/2"	①	66R2A3T*****0000	66R6A3T*****0000
1 1/2"	① + ②	66R2A3T*****0005	66R6A3T*****0005
M45 × 2	①	66R2MDT*****0000	66R6MDT*****0000
M45 × 2	① + ②	66R2MDT*****0005	66R6MDT*****0005

链接

 PDF 页 (.pdf)

 2D 图纸 (.dwg)

 3D 图纸 (.stp)

注明 F 和 G 孔的尺寸和数量。
在图纸上长方形框里的红色尺寸是用于组装在外壳上或接头上。

因为我们的产品是永久不断改进的，数据表上使用的图纸，描述，特性只是引导而已，可以不经前提前通知进行更改。



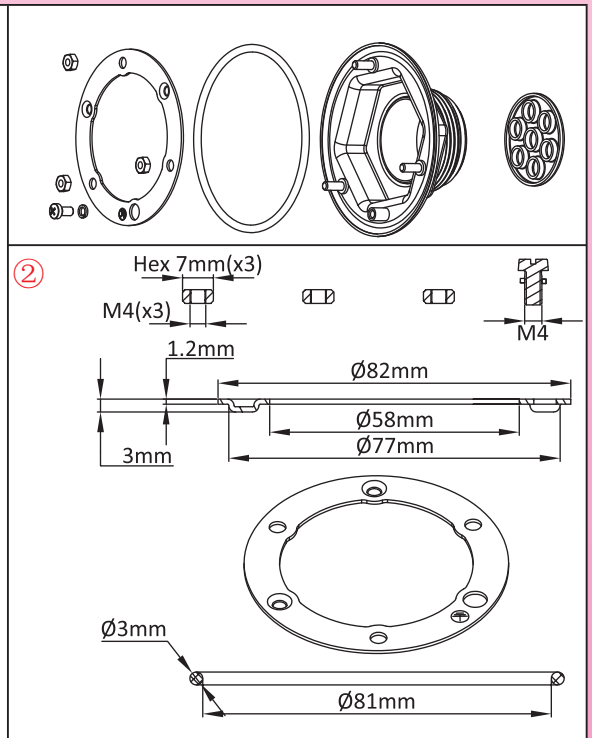
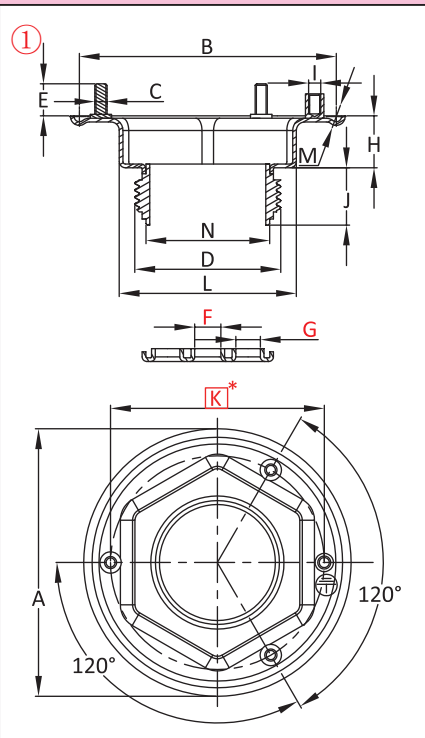
带宽旋转法兰的不锈钢接头，焊接的螺纹，没有焊接发热元件法兰

最小的尺寸	最大的尺寸	材料	类型	型号
1" ½	M45 × 2	不锈钢	- 大的深拉伸法兰 - 非焊接的杯状件	66R3 (304L) 66R7 (316L)

相兼容的附件	
<input checked="" type="checkbox"/> 66JF	
<input checked="" type="checkbox"/> 66JP	
<input checked="" type="checkbox"/> 66JR	
<input checked="" type="checkbox"/> 66NL	
<input checked="" type="checkbox"/> 66XF	
相兼容的外壳	
<input checked="" type="checkbox"/> Y309	<input checked="" type="checkbox"/> Y3J2
<input checked="" type="checkbox"/> Y310	<input checked="" type="checkbox"/> Y3M1
<input checked="" type="checkbox"/> Y3G1	<input checked="" type="checkbox"/> Y3P5
<input checked="" type="checkbox"/> Y3G2	<input checked="" type="checkbox"/> Y3S7
<input checked="" type="checkbox"/> Y3G3	<input checked="" type="checkbox"/> Y3SA
<input checked="" type="checkbox"/> Y3J1	



	1-1/2"	M45x2
A	Ø90	Ø90
B	Ø84	Ø84
C	M4(x3)	M4(x3)
D	1-1/2"	M45x2
E	8	8
F	Ø8.6(x0,x1) Ø10(x0,x1)	Ø8.6(x0,x1) Ø10(x0,x1)
G	Ø6(x2,x4,x6) Ø8(x2,x4,x6)	Ø6(x2,x4,x6) Ø8(x2,x4,x6)
H	13.5	13.5
I	M4	M4
J	20	20
K	Ø70	Ø70
L	Hex 58	Hex 58
M	Ø3	Ø3
N	Ø40.5	Ø40.5



主要编号

链接

尺寸	成份	用 304L 不锈钢的编号	用 316L 不锈钢的编号
1½"	①	66R3A3T*****0000	66R7A3T*****0000
1½"	① + ②	66R3A3T*****0005	66R7A3T*****0005
M45 × 2	①	66R3MDT*****0000	66R7MDT*****0000
M45 × 2	① + ②	66R3MDT*****0005	66R7MDT*****0005

 PDF 页 (.pdf)
 2D 图纸 (.dwg)
 3D 图纸 (.stp)

注明 F 和 G 孔的尺寸和数量。
在图纸上长方形框里的红色尺寸是用于组装在外壳上或接头上。

因为我们的产品是永久不断改进的，数据表上使用的图纸，描述，特性只是引导而已，可以不经提前通知进行更改。



带宽旋转法兰的不锈钢接头，焊接大型的螺纹

最小的尺寸	最大的尺寸	材料	类型	型号
1" 1/2	M45 × 2	不锈钢	- 大的深拉伸法兰 - 大的焊接螺纹	66R4 (304L) 66R8 (316L)

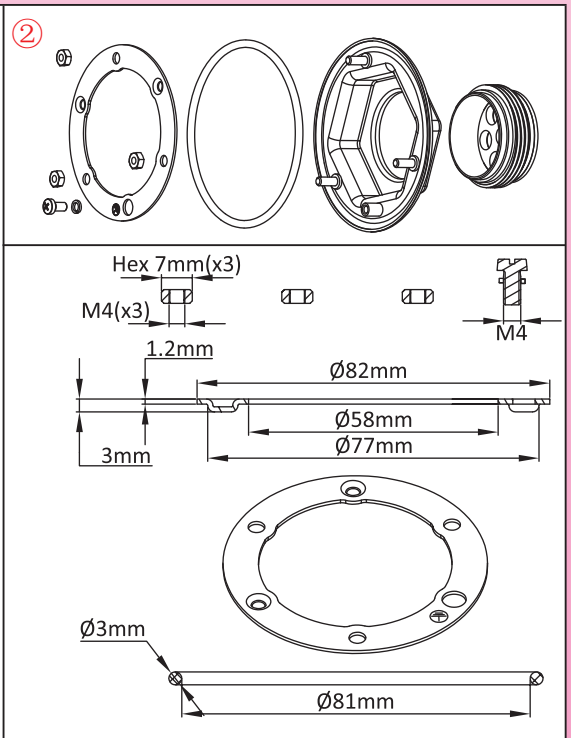
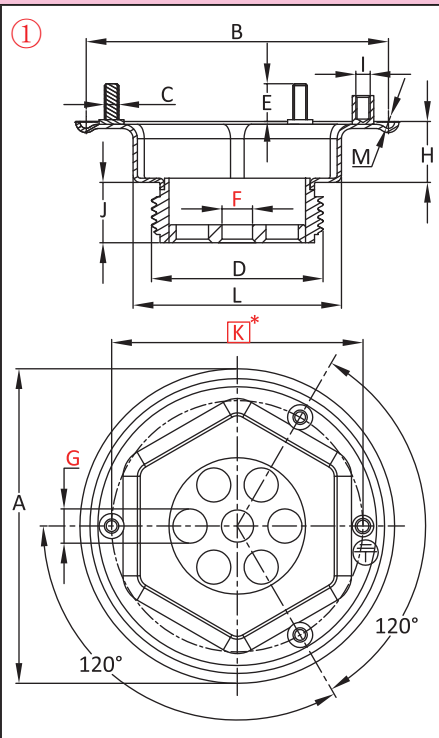
相兼容的附件	
<input checked="" type="checkbox"/> 66JF	
<input checked="" type="checkbox"/> 66JP	
<input checked="" type="checkbox"/> 66JR	
<input checked="" type="checkbox"/> 66NL	
<input checked="" type="checkbox"/> 66XF	

相兼容的外壳	
<input checked="" type="checkbox"/> Y309	<input checked="" type="checkbox"/> Y3J2
<input checked="" type="checkbox"/> Y310	<input checked="" type="checkbox"/> Y3M1
<input checked="" type="checkbox"/> Y3G1	<input checked="" type="checkbox"/> Y3P5
<input checked="" type="checkbox"/> Y3G2	<input checked="" type="checkbox"/> Y3S7
<input checked="" type="checkbox"/> Y3G3	<input checked="" type="checkbox"/> Y3SA
<input checked="" type="checkbox"/> Y3J1	



因为我们的产品是永久不断改进的，数据表上使用的图纸，描述，特性只是引导而已，可以不经前提前通知进行更改。

	1-1/2"	M45x2
A	Ø90	Ø90
B	Ø84	Ø84
C	M4(x3)	M4(x3)
D	1-1/2"	M45x2
E	8	8
F	Ø8.6(x0,x1) Ø10(x0,x1)	Ø8.6(x0,x1) Ø10(x0,x1)
G	Ø6(x2,x4,x6) Ø8(x2,x4,x6)	Ø6(x2,x4,x6) Ø8(x2,x4,x6)
H	13.5	13.5
I	M4	M4
J	20	20
K	Ø70	Ø70
L	Hex 58	Hex 58
M	Ø3	Ø3



主要编号

链接

尺寸	成份	用 304L 不锈钢的编号	用 316L 不锈钢的编号
1 1/2"	①	66R4A3T*****0000	66R8A3T*****0000
1 1/2"	① + ②	66R4A3T*****0005	66R8A3T*****0005
M45 × 2	①	66R4MDT*****0000	66R8MDT*****0000
M45 × 2	① + ②	66R4MDT*****0005	66R8MDT*****0005



PDF 页
(.pdf)



2D 图纸
(.dwg)



3D 图纸
(.stp)

注明 F 和 G 孔的尺寸和数量。
在图纸上长方形框里的红色尺寸是用于组装在外壳上或接头上。



带宽旋转法兰的不锈钢接头，没有焊接大型的螺纹

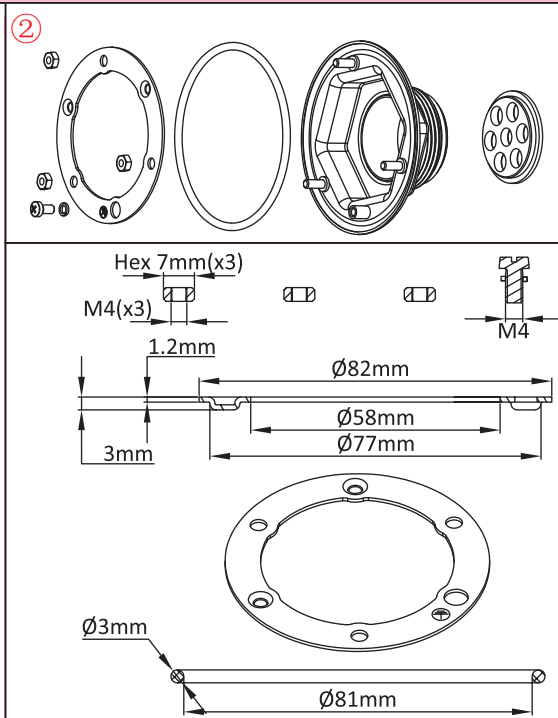
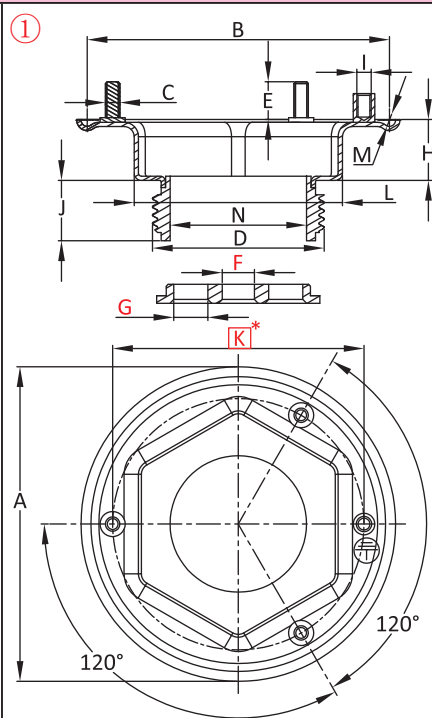
最小的尺寸	最大的尺寸	材料	类型	型号
1" ½	M45 × 2	不锈钢	- 大的深拉伸法兰 - 大的焊接螺纹	66R5 (304L) 66R9 (316L)

相兼容的附件	
<input checked="" type="checkbox"/> 66JF	
<input checked="" type="checkbox"/> 66JP	
<input checked="" type="checkbox"/> 66JR	
<input checked="" type="checkbox"/> 66NL	
<input checked="" type="checkbox"/> 66XF	

相兼容的外壳	
<input checked="" type="checkbox"/> Y309	<input checked="" type="checkbox"/> Y3J2
<input checked="" type="checkbox"/> Y310	<input checked="" type="checkbox"/> Y3M1
<input checked="" type="checkbox"/> Y3G1	<input checked="" type="checkbox"/> Y3P5
<input checked="" type="checkbox"/> Y3G2	<input checked="" type="checkbox"/> Y3S7
<input checked="" type="checkbox"/> Y3G3	<input checked="" type="checkbox"/> Y3SA
<input checked="" type="checkbox"/> Y3J1	



	1-1/2"	M45x2
A	Ø90	Ø90
B	Ø84	Ø84
C	M4(x3)	M4(x3)
D	1-1/2"	M45x2
E	8	8
F	Ø8.6(x0,x1) Ø10(x0,x1)	Ø8.6(x0,x1) Ø10(x0,x1)
G	Ø6(x2,x4,x6) Ø8(x2,x4,x6)	Ø6(x2,x4,x6) Ø8(x2,x4,x6)
H	13.5	13.5
I	M4	M4
J	20	20
K	Ø70	Ø70
L	Hex 58	Hex 58
M	Ø3	Ø3
N	Ø38	Ø38



主要编号

尺寸	成份	用 304L 不锈钢的编号	用 316L 不锈钢的编号
1½"	①	66R5A3T*****0000	66R9A3T*****0000
1½"	① + ②	66R5A3T*****0005	66R9A3T*****0005
M45 × 2	①	66R5MDT*****0000	66R9MDT*****0000
M45 × 2	① + ②	66R5MDT*****0005	66R9MDT*****0005

链接

PDF 页
(.pdf)

2D 图纸
(.dwg)

3D 图纸
(.stp)

注明 F 和 G 孔的尺寸和数量。
在图纸上长方形框里的红色尺寸是用于组装在外壳上或接头上。

因为我们的产品是永久不断改进的，数据表上使用的图纸，描述，特性只是引导而已，可以不经提前通知进行更改。



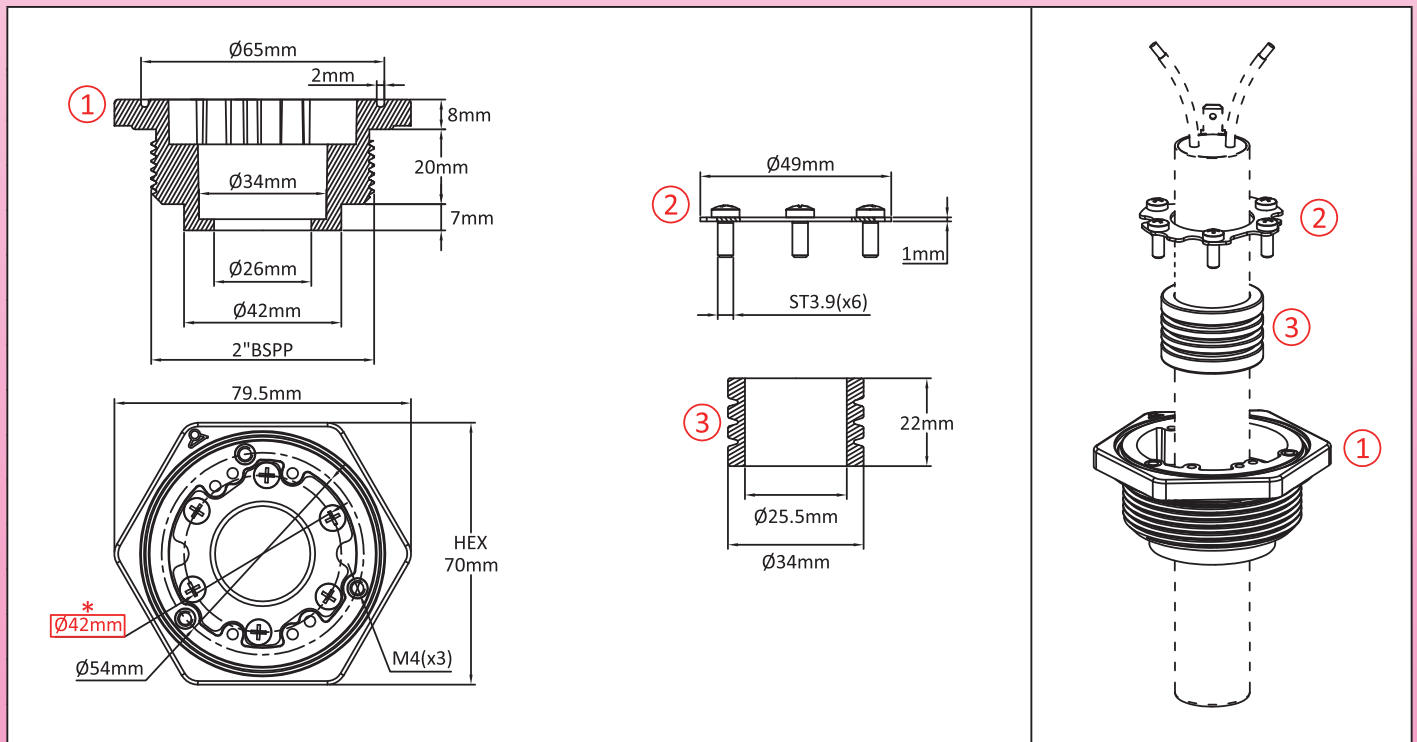
用于如游泳池、温泉及水族馆水的腐蚀性液体的2”塑料接头。不带内置探温棒

最小的尺寸	最大的尺寸	材料	类型	型号
2"	2"	PPS	压缩垫圈接头	66RW

相兼容的附件		
<input checked="" type="checkbox"/> 66XF		
<input checked="" type="checkbox"/> 66JF		
<input checked="" type="checkbox"/> 66JP		
<input checked="" type="checkbox"/> 66NS		
相兼容的外壳		
<input checked="" type="checkbox"/> Y305	<input checked="" type="checkbox"/> Y3P6	<input checked="" type="checkbox"/> Y3S7
<input checked="" type="checkbox"/> Y3P3	<input checked="" type="checkbox"/> Y3S5	<input checked="" type="checkbox"/> Y3C2
<input checked="" type="checkbox"/> Y3P5	<input checked="" type="checkbox"/> Y3SA	<input checked="" type="checkbox"/> Y306



因为我们的产品是永久不断改进的，数据表上使用的图纸，描述，特性只是引导而已，可以不经提前通知进行更改。



编号

①	
66RWA5T026000000	
① + ② + ③	
③ = 硅胶	66RWA5T026000006
③ =FKM	66RWA5T026000008
③ =NBR	66RWA5T026000007

链接

	PDF 页 (.pdf)
	2D 图纸 (.dwg)
	3D 图纸 (.stp)

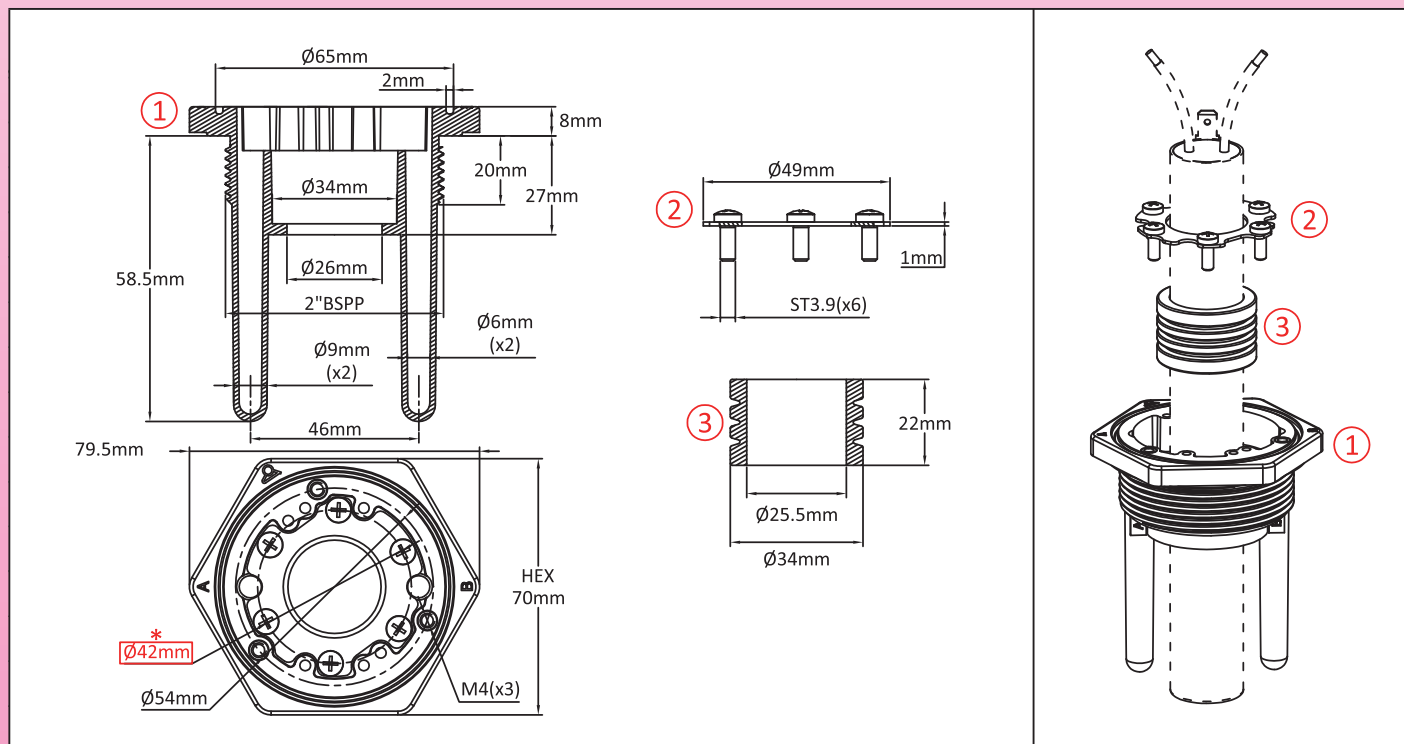
在图纸上长方形框里的红色尺寸是用于组装在外壳上或接头上。



用于如游泳池、温泉及水族馆水的腐蚀性液体的2"塑料接头。 带内置探温棒

最小的尺寸	最大的尺寸	材料	类型	型号
2"	2"	PPS	带探温棒的压缩垫圈接头	66RY

相兼容的附件		
☒ 66XF		
☒ 66JP		
☒ 66JF		
☒ 66NS		
相兼容的外壳		
☒ Y305	☒ Y3P6	☒ Y3S7
☒ Y3P3	☒ Y3S5	☒ Y3C2
☒ Y3P5	☒ Y3SA	☒ Y306



编号

①	
66RYA5T026000000	
① + ② + ③	
③ = 硅胶	66RYA5T026000006
③ =FKM	66RYA5T026000008
③ =NBR	66RYA5T026000007

链接

	PDF 页 (.pdf)
	2D 图纸 (.dwg)
	3D 图纸 (.stp)

在图纸上长方形框里的红色尺寸是用于组装在外壳上或接头上。

因为我们的产品是永久不断改进的，数据表上使用的图纸，描述，特性只是引导而已，可以不经提前通知进行更改。



黄铜接头、双螺纹，不带接地端子

最小的尺寸	最大的尺寸	材料	类型	型号
1"	M77×2	黄铜	双螺纹，没有接地	66RB

相兼容的附件

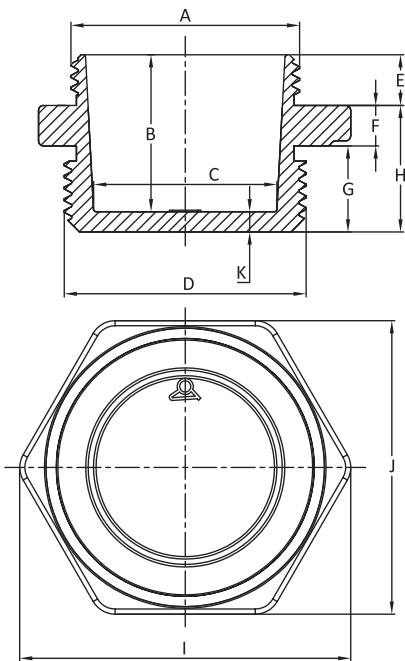
- | | |
|--|--|
| <input checked="" type="checkbox"/> 66JP | <input checked="" type="checkbox"/> 66NL |
| <input checked="" type="checkbox"/> 66JF | <input checked="" type="checkbox"/> 66XN |

相兼容的外壳

- | | | |
|--|--|--|
| <input checked="" type="checkbox"/> Y303 | <input checked="" type="checkbox"/> Y3P5 | <input checked="" type="checkbox"/> Y3N2 |
| <input checked="" type="checkbox"/> Y304 | <input checked="" type="checkbox"/> Y3P6 | <input checked="" type="checkbox"/> Y3N3 |
| <input checked="" type="checkbox"/> Y305 | <input checked="" type="checkbox"/> Y3H1 | <input checked="" type="checkbox"/> Y3N4 |
| <input checked="" type="checkbox"/> Y306 | <input checked="" type="checkbox"/> Y3H2 | <input checked="" type="checkbox"/> Y3L1 |
| <input checked="" type="checkbox"/> Y307 | <input checked="" type="checkbox"/> Y3H3 | <input checked="" type="checkbox"/> Y3L3 |
| <input checked="" type="checkbox"/> Y309 | <input checked="" type="checkbox"/> Y3J1 | <input checked="" type="checkbox"/> Y3S3 |
| <input checked="" type="checkbox"/> Y310 | <input checked="" type="checkbox"/> Y3J2 | <input checked="" type="checkbox"/> Y3S5 |
| <input checked="" type="checkbox"/> Y3P1 | <input checked="" type="checkbox"/> Y3G1 | <input checked="" type="checkbox"/> Y3SA |
| <input checked="" type="checkbox"/> Y3P3 | <input checked="" type="checkbox"/> Y3G2 | <input checked="" type="checkbox"/> Y3S7 |
| <input checked="" type="checkbox"/> Y3P4 | <input checked="" type="checkbox"/> Y3N1 | |



因为我们的产品是永久不断改进的，数据表上使用的图纸，描述，特性只是引导而已，可以不经前提前通知进行更改。



	1"	1-1/4"	1-1/2"	M45x2	2"	2-1/2"	M77x2
A	1"	1-1/4"	1-1/2"	M45x2	2"	2-1/2"	M77x2
B	31	31	31	31	34	34	34
C	∅27	∅35	∅36	∅36	∅50	∅66	∅66
D	1"	1-1/4"	1-1/2"	M45x2	2"	2-1/2"	M77x2
E	10	10	10	10	10	10	10
F	8	8	8	8	8	8	8
G	17	17	17	17	20	20	20
H	25	25	25	25	28	28	28
I	50.5	65.5	65.5	65.5	79.5	102.5	102.5
J	Hex 45	Hex 58	Hex 58	Hex 58	Hex 70	Hex 90	Hex 90
K	4	4	4	4	4	4	4

主要编号

尺寸	编号	尺寸	编号
1"	66RBA1T000000000	2"	66RBA5T000000000
1-1/4"	66RBA2T000000000	2-1/2"	66RBA7T000000000
1-1/2"	66RBA3T000000000	M77×2	66RBMGT000000000
M45×2	66RBMDT000000000		

链接



PDF 页
(.pdf)



2D 图纸
(.dwg)



3D 图纸
(.stp)

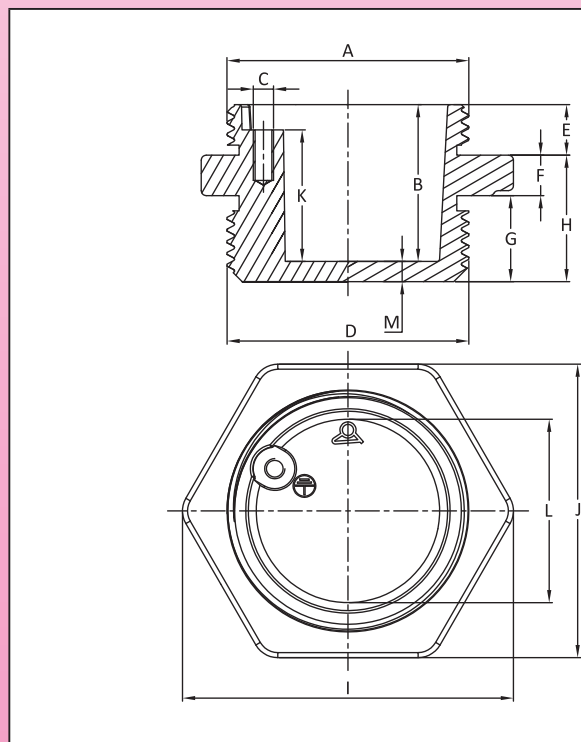
在图纸上长方形框里的红色尺寸是用于组装在外壳上或接头上。



黄铜接头、双螺纹，带侧面接地端子

最小的尺寸	最大的尺寸	材料	类型	型号
1½"	M77 × 2	黄铜	双螺纹，侧面接地	66RC

相兼容的附件		
<input checked="" type="checkbox"/> 66JP	<input checked="" type="checkbox"/> 66NL	
<input checked="" type="checkbox"/> 66JF	<input checked="" type="checkbox"/> 66XN	
相兼容的外壳		
<input checked="" type="checkbox"/> Y303	<input checked="" type="checkbox"/> Y3P5	<input checked="" type="checkbox"/> Y3N2
<input checked="" type="checkbox"/> Y304	<input checked="" type="checkbox"/> Y3P6	<input checked="" type="checkbox"/> Y3N3
<input checked="" type="checkbox"/> Y305	<input checked="" type="checkbox"/> Y3H1	<input checked="" type="checkbox"/> Y3N4
<input checked="" type="checkbox"/> Y306	<input checked="" type="checkbox"/> Y3H2	<input checked="" type="checkbox"/> Y3L1
<input checked="" type="checkbox"/> Y307	<input checked="" type="checkbox"/> Y3H3	<input checked="" type="checkbox"/> Y3L3
<input checked="" type="checkbox"/> Y309	<input checked="" type="checkbox"/> Y3J1	<input checked="" type="checkbox"/> Y3S3
<input checked="" type="checkbox"/> Y310	<input checked="" type="checkbox"/> Y3J2	<input checked="" type="checkbox"/> Y3S5
<input checked="" type="checkbox"/> Y3P1	<input checked="" type="checkbox"/> Y3G1	<input checked="" type="checkbox"/> Y3SA
<input checked="" type="checkbox"/> Y3P3	<input checked="" type="checkbox"/> Y3G2	<input checked="" type="checkbox"/> Y3S7
<input checked="" type="checkbox"/> Y3P4	<input checked="" type="checkbox"/> Y3N1	



	1-1/2"	M45x2	2"	2-1/2"	M77x2
A	1-1/2"	M45x2	2"	2-1/2"	M77x2
B	31	31	34	34	34
C	M4	M4	M5	M5	M5
D	1-1/2"	M45x2	2"	2-1/2"	M77x2
E	10	10	10	10	10
F	8	8	8	8	8
G	17	17	20	20	20
H	25	25	28	28	28
I	65.5	65.5	79.5	102.5	102.5
J	Hex 58	Hex 58	Hex 70	Hex 90	Hex 90
K	26	26	28	28	28
L	Ø36	Ø36	Ø50	Ø66	Ø66
M	4	4	4	4	4

主要编号

尺寸	编号	尺寸	编号
1-1/2"	66RCA3T0000000000	2-1/2"	66RCA700000000000
M45 × 2	66RCMD000000000000	M77 × 2	66RCMG000000000000
2"	66RCA500000000000		

链接

	PDF 页 (.pdf)
	2D 图纸 (.dwg)
	3D 图纸 (.stp)

在图纸上长方形框里的红色尺寸是用于组装在外壳上或接头上。

因为我们的产品是永久不断改进的，数据表上使用的图纸，描述，特性只是引导而已，可以不经提前通知进行更改。



黄铜接头、双螺纹，带中间接地端子

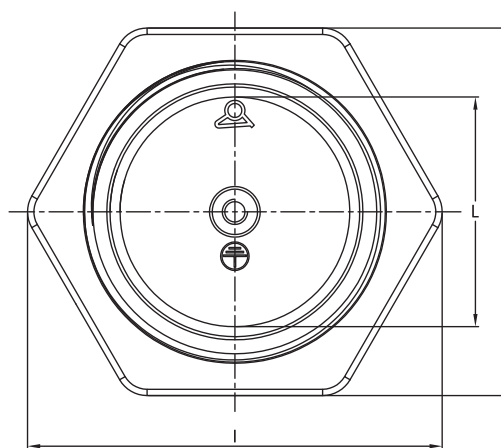
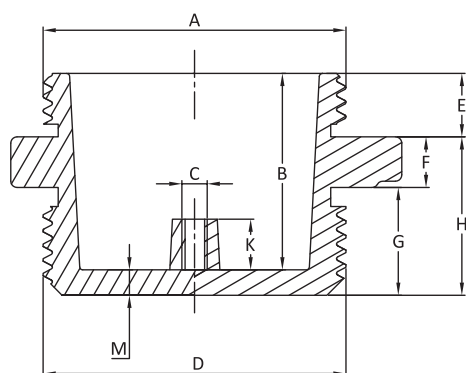
最小的尺寸	最大的尺寸	材料	类型	型号
1"	1¼"	黄铜	双螺纹，中间接地	66RD

相兼容的附件	
<input checked="" type="checkbox"/> 66JP	<input checked="" type="checkbox"/> 66NL
<input checked="" type="checkbox"/> 66JF	<input checked="" type="checkbox"/> 66XN

相兼容的外壳	
<input checked="" type="checkbox"/> Y3L1	
<input checked="" type="checkbox"/> Y3L3	
<input checked="" type="checkbox"/> Y3S3	
<input checked="" type="checkbox"/> Y303	
<input checked="" type="checkbox"/> Y304	



	1"	1-1/4"
A	1"	1-1/4"
B	31	31
C	M4	M4
D	1"	1-1/4"
E	10	10
F	8	8
G	17	17
H	25	25
I	50.5	65.5
J	Hex 45	Hex 58
K	8	8
L	Ø27	Ø35
M	4	4



主要编号

尺寸	编号	尺寸	编号
1"	66RDA1T000000000	1-1/4"	66RDA2T000000000

链接

	PDF 页 (.pdf)
	2D 图纸 (.dwg)
	3D 图纸 (.stp)

在图纸上长方形框里的红色尺寸是用于组装在外壳上或接头上。

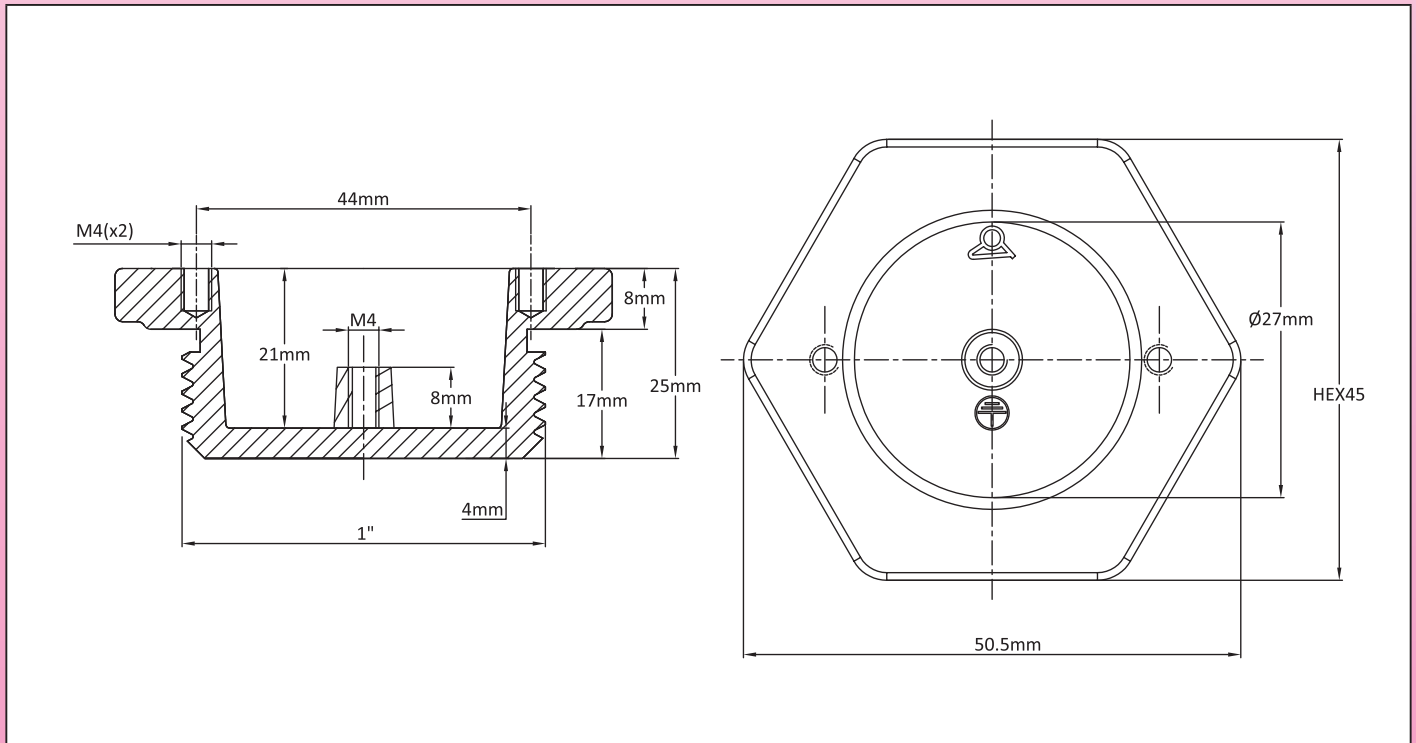
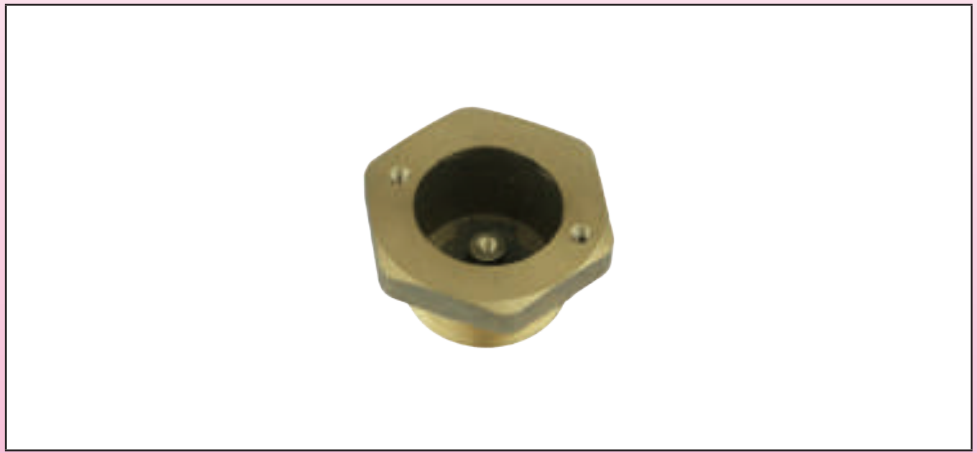
因为我们的产品是永久不断改进的，数据表上使用的图纸，描述，特性只是引导而已，可以不经提前通知进行更改。



黄铜接头、单螺纹，带中间接地端子

最小的尺寸	最大的尺寸	材料	类型	型号
1"	1"	黄铜	单螺纹，中间接地	66RF

相兼容的附件	
☒ 66JP	☒ 66NL
☒ 66JF	☒ 66XF
相兼容的外壳	
☒ Y301	



主要编号

尺寸	编号
1"	66RFA1T000000000

链接

	PDF 页 (.pdf)
	2D 图纸 (.dwg)
	3D 图纸 (.stp)

在图纸上长方形框里的红色尺寸是用于组装在外壳上或接头上。

因为我们的产品是永久不断改进的，数据表上使用的图纸，描述，特性只是引导而已，可以不经提前通知进行更改。



黄铜接头，使用 3 个螺丝旋转环，用于普通的浸入式加热器

最小的尺寸	最大的尺寸	材料	类型	型号
1 1/4"	M77 × 2	黄铜	3 个螺丝的旋转环	66RE

相兼容的附件

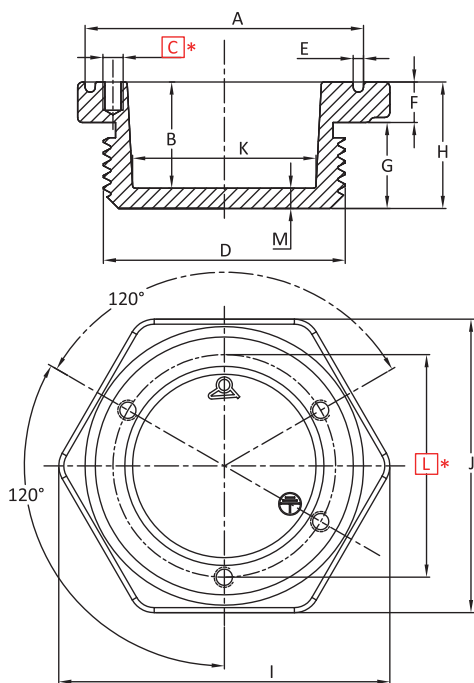
<input checked="" type="checkbox"/> 66XF	<input checked="" type="checkbox"/> 66JP
<input checked="" type="checkbox"/> 66JE	<input checked="" type="checkbox"/> 66JF
<input checked="" type="checkbox"/> 66NL	<input checked="" type="checkbox"/> 66JR

相兼容的外壳

<input checked="" type="checkbox"/> Y303	<input checked="" type="checkbox"/> Y3H1	<input checked="" type="checkbox"/> Y310	<input checked="" type="checkbox"/> Y302
<input checked="" type="checkbox"/> Y304	<input checked="" type="checkbox"/> Y3H2	<input checked="" type="checkbox"/> Y3L3	<input checked="" type="checkbox"/> Y3C1
<input checked="" type="checkbox"/> Y305	<input checked="" type="checkbox"/> Y3H3	<input checked="" type="checkbox"/> Y3S3	<input checked="" type="checkbox"/> Y3C3
<input checked="" type="checkbox"/> Y3P1	<input checked="" type="checkbox"/> Y3G1	<input checked="" type="checkbox"/> Y3S5	<input checked="" type="checkbox"/> Y307
<input checked="" type="checkbox"/> Y3P3	<input checked="" type="checkbox"/> Y3G2	<input checked="" type="checkbox"/> Y3N1	<input checked="" type="checkbox"/> Y3K1
<input checked="" type="checkbox"/> Y3P4	<input checked="" type="checkbox"/> Y309	<input checked="" type="checkbox"/> Y3N2	<input checked="" type="checkbox"/> Y3K2
<input checked="" type="checkbox"/> Y3P5	<input checked="" type="checkbox"/> Y3J1	<input checked="" type="checkbox"/> Y3N3	<input checked="" type="checkbox"/> Y3SA
<input checked="" type="checkbox"/> Y3P6	<input checked="" type="checkbox"/> Y3J2	<input checked="" type="checkbox"/> Y3N4	<input checked="" type="checkbox"/> Y3S7
<input checked="" type="checkbox"/> Y3B2	<input checked="" type="checkbox"/> Y306	<input checked="" type="checkbox"/> Y3C4	<input checked="" type="checkbox"/> Y3M1



因为我们的产品是永久不断改进的，数据表上使用的图纸，描述，特性只是引导而已，可以不经前提前通知进行更改。



	1-1/4"	1-1/2"	M45x2	2"	2-1/2"	M77x2
A	Ø55	Ø55	Ø55	Ø65	Ø82	Ø82
B	21	21	21	24	24	24
C	M4(x4)	M4(x4)	M4(x4)	M4(x4)	M5(x4)	M5(x4)
D	1-1/4"	1-1/2"	M45x2	2"	2-1/2"	M77x2
E	2	2	2	2	2	2
F	8	8	8	8	8	8
G	17	17	17	20	20	20
H	25	25	25	28	28	28
I	65.5	65.5	65.5	79.5	102.5	102.5
J	Hex 58	Hex 58	Hex 58	Hex 70	Hex 90	Hex 90
K	Ø35	Ø36	Ø36	Ø50	Ø66	Ø66
L	Ø44	Ø44	Ø44	Ø54	Ø70	Ø70
M	4	4	4	4	4	4

主要编号

链接

尺寸	编号	尺寸	编号
1-1/4"	66REA2T000000000	2"	66REA5T000000000
1-1/2"	66REA3T000000000	2-1/2"	66REA7T000000000
M45 × 2	66REMDT000000000	M77 × 2	66REMGT000000000



PDF 页
(.pdf)



2D 图纸
(.dwg)



3D 图纸
(.stp)

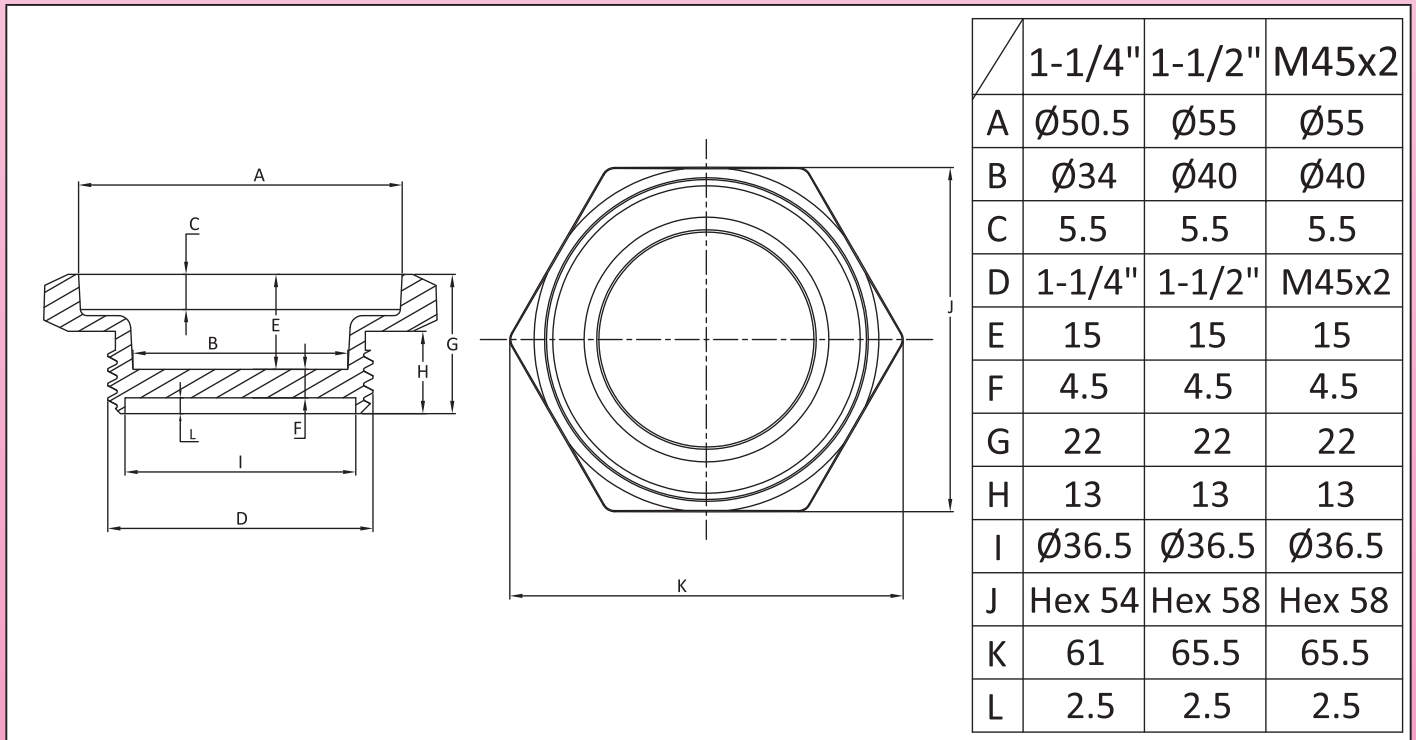
在图纸上长方形框里的红色尺寸是用于组装在外壳上或接头上。



光亮的黄铜接头，单螺纹

最小的尺寸	最大的尺寸	材料	类型	型号
1 1/4"	M45 × 2	黄铜	单螺纹	66RG

相兼容的附件
<input checked="" type="checkbox"/> 66JP
<input checked="" type="checkbox"/> 66JF
<input checked="" type="checkbox"/> 66NL
相兼容的外壳
<input checked="" type="checkbox"/> Y3L4
<input checked="" type="checkbox"/> Y3S4



因为我们的产品是永久不断改进的，数据表上使用的图纸，描述，特性只是引导而已，可以不经提前通知进行更改。

主要编号

链接

尺寸	编号	尺寸	编号
1-1/4"	66RGA2T000000000	M45 × 2	66RGMDT000000000
1-1/2"	66RGA3T000000000		

PDF 页
(.pdf)

2D 图纸
(.dwg)

3D 图纸
(.stp)

在图纸上长方形框里的红色尺寸是用于组装在外壳上或接头上。





外壳附件

这些文件中给出的编号是最常见的。
虚线区域表示可选的选项。

图纸上矩形框内的红色尺寸用于外壳或接头的装配。
欲了解更多的信息，请咨询我们的技术服务部门。

因为我们的产品是永久不断改进的，数据表上使用的图纸，描述，特性只是引导而已，可以不经提前通知进行更改。



因为我们的产品是永久不断改进的，数据表上使用的图纸，描述，特性只是引导而已，可以不经过提前通知进行更改。



用于浸入式加热器、温控器、温度传感器或液位传感器的接头垫圈材质为硅胶、NBR、PTFE

最小的尺寸	最大的尺寸	材料	类型	型号
1"	M77 × 2	硅胶 NBR PTFE	人造橡胶平的垫圈	66JP

相兼容的:

☒ 66RJ	☒ 66R3
☒ 66RU	☒ 66R4
☒ 66RK	☒ 66R5
☒ 66RV	☒ 66R6
☒ 66RO	☒ 66R7
☒ 66RP	☒ 66R8
☒ 66RQ	☒ 66R9
☒ 66RR	☒ 66RW
☒ 66R2	☒ 66RY



因为我们的产品是永久不断改进的，数据表上使用的图纸，描述，特性只是引导而已，可以不经提前通知进行更改。

	1"	1-1/4"	1-1/2"	M45x2	2"	2-1/2"	M77x2
A	∅32	∅40	∅44	∅44	∅58	∅74	∅74
B	∅50	∅62	∅62	∅62	∅76	∅95	∅95
C	2	2	2	2	2	2	2

主要编号

链接

尺寸	硅胶制成的编号	NBR 制成的编号	PTFE 制成的编号
1"	66JPS32020500000	66JPN32020500000	66JPP32020500000
1-1/4"	66JPS40020620000	66JPN40020620000	66JPP40020620000
1-1/2" M45 × 2	66JPS44020620000	66JPN44020620000	66JPP44020620000
2"	66JPS58020760000	66JPN58020760000	66JPP58020760000
2-1/2" M77 × 2	66JPS74020950000	66JPN74020950000	66JPP74020950000



PDF 页
(.pdf)



2D 图纸
(.dwg)



3D 图纸
(.stp)

在图纸上长方形框里的红色尺寸是用于组装在外壳上或接头上。



用于浸入式加热器、温控器、温度传感器或液位传感器的接头垫圈， 材质为压缩的无石棉纤维

最小的尺寸	最大的尺寸	材料	类型	型号
1"	M77 × 2	无石棉压缩纤维	刚硬的平垫圈	66JF

相兼容的:	
<input checked="" type="checkbox"/> 66RJ	<input checked="" type="checkbox"/> 66R3
<input checked="" type="checkbox"/> 66RU	<input checked="" type="checkbox"/> 66R4
<input checked="" type="checkbox"/> 66RK	<input checked="" type="checkbox"/> 66R5
<input checked="" type="checkbox"/> 66RV	<input checked="" type="checkbox"/> 66R6
<input checked="" type="checkbox"/> 66RO	<input checked="" type="checkbox"/> 66R7
<input checked="" type="checkbox"/> 66RP	<input checked="" type="checkbox"/> 66R8
<input checked="" type="checkbox"/> 66RQ	<input checked="" type="checkbox"/> 66R9
<input checked="" type="checkbox"/> 66RR	<input checked="" type="checkbox"/> 66RW
<input checked="" type="checkbox"/> 66R2	<input checked="" type="checkbox"/> 66RY



	1"	1-1/4"	1-1/2"	M45x2	2"	2-1/2"	M77x2
A	Ø32	Ø40	Ø44	Ø44	Ø58	Ø74	Ø74
B	Ø50	Ø62	Ø62	Ø62	Ø76	Ø95	Ø95
C	2.2	2.2	2.2	2.2	2.2	2.2	2.2

主要编号

尺寸	编号	尺寸	编号
1"	66JFC32022500000	2"	66JFC58022760000
1-1/4"	66JFC40022620000	2-1/2" M77×2	66JFC74022950000
1-1/2" M45×2	66JFC44022620000		

链接

PDF 页
(.pdf)

2D 图纸
(.dwg)

2D 图纸
(.stp)

在图纸上长方形框里的红色尺寸是用于组装在外壳上或接头上。

因为我们的产品是永久不断改进的，数据表上使用的图纸，描述，特性只是引导而已，可以不经提前通知进行更改。

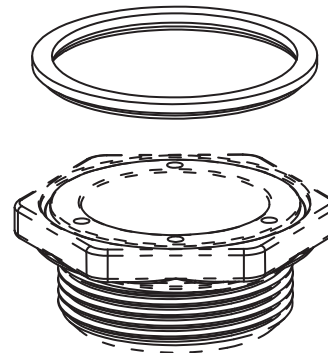
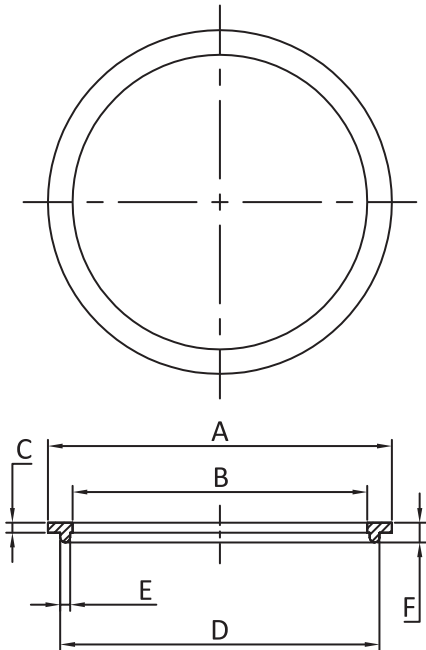


带居中边缘的垫圈，用于与旋转环装置，硅胶或 NBR 材质

最小的尺寸	最大的尺寸	材料	类型	型号
1"	M77 × 2	硅胶 NBR FKM (维通)	带居中边缘的人造橡胶垫圈	66JL

相兼容的:

☒ 66RJ	☒ 66R3
☒ 66RU	☒ 66R4
☒ 66RK	☒ 66R5
☒ 66RV	☒ 66R6
☒ 66RO	☒ 66R7
☒ 66RP	☒ 66R8
☒ 66RQ	☒ 66R9
☒ 66RR	☒ 66RW
☒ 66R2	☒ 66RY



	1"	1-1/4"	1-1/2"	M45x2	2"	2-1/2"	M77x2
A	Ø32	Ø58	Ø58	Ø58	Ø70	Ø90	Ø90
B	Ø50	Ø50	Ø50	Ø50	Ø60	Ø77	Ø77
C	2	2	2	2	2	2	2
D		Ø55	Ø55	Ø55	Ø65	Ø81	Ø81
E		2	2	2	2	2	2
F		4	4	4	4	4	4

主要编号

链接

尺寸	硅胶制成的编号	NBR 制成的编号	FKM(维通) 制成的编号
1"	66JLS32040500000	66JLN32040500000	66JLV32040500000
1-1/4" 1-1/2" M45×2	66JLS58040500000	66JLN58040500000	66JLV58040500000
2"	66JLS70040600000	66JLN70040600000	66JLV70040600000
2-1/2" M77×2	66JLS90040770000	66JLN90040770000	66JLV90040770000



PDF 页
(.pdf)



2D 图纸
(.dwg)



3D 图纸
(.stp)


在图纸上长方形框里的红色尺寸是用于组装在外壳上或接头上。

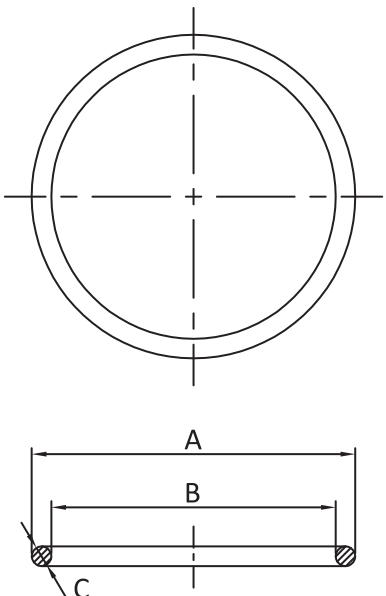


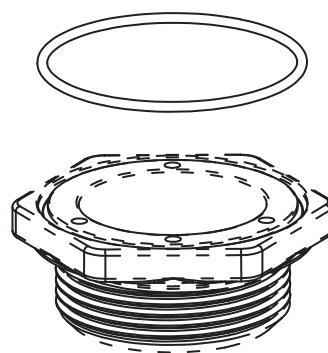
E-Mail: info@ultimheat.com Web: www.ultimheat.com

用于浸入式加热器、温控器、温度传感器或液位传感器接头的 O 形垫圈，材质为 NBR 或硅胶

最小的尺寸	最大的尺寸	材料	类型	型号
1¼"	M77 × 2	硅胶 NBR	用于旋转环的 O 形圈	66JR (P1)

相兼容的:	
<input checked="" type="checkbox"/> 66RE <input checked="" type="checkbox"/> 66RW <input checked="" type="checkbox"/> 66RY	





	1-1/4"	1-1/2"	M45x2	2"	2-1/2"	M77x2
A	Ø55	Ø55	Ø55	Ø65	Ø82	Ø82
B	Ø51	Ø51	Ø51	Ø61	Ø78	Ø78
C	Ø2	Ø2	Ø2	Ø2	Ø2	Ø2

主要编号

尺寸	硅胶制成的编号	NBR 制成的编号
1-1/4" 1-1/2" M45 × 2	66JRS55020510000	66JRN55020510000
2"	66JRS65020610000	66JRN65020610000
2-1/2" M77 × 2	66JRS82020780000	66JRN82020780000

链接



PDF 页
(.pdf)



2D 图纸
(.dwg)



3D 图纸
(.stp)

在图纸上长方形框里的红色尺寸是用于组装在外壳上或接头上。


因为我们的产品是永久不断改进的，数据表上使用的图纸，描述，特性只是引导而已，可以不经提前通知进行更改。

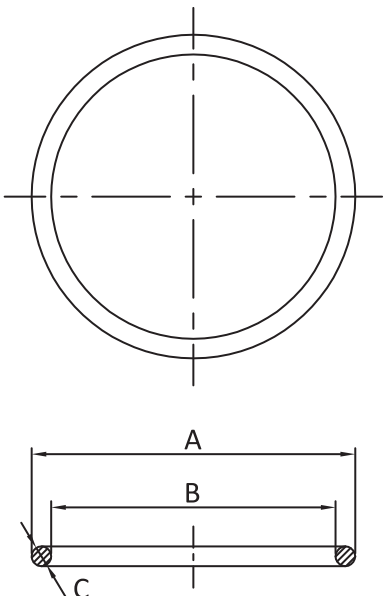


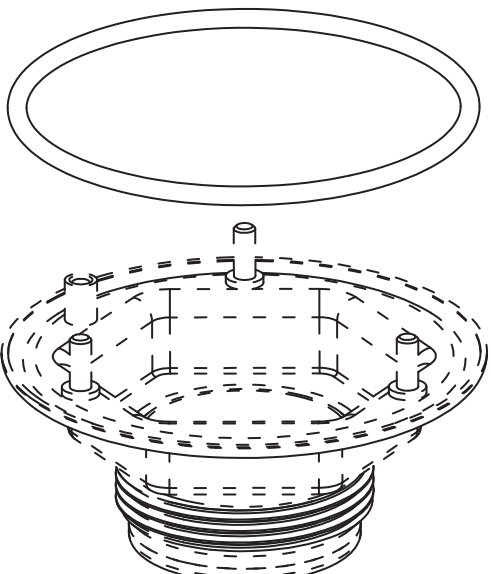
用于大型的冲压的浸入式加热器接头的 O 形垫圈，材质为 NBR 或硅胶

最小的尺寸	最大的尺寸	材料	类型	型号
1¼"	M45 × 2	硅胶 NBR	用于大型接头的 O 形环	66JR (P2)

相兼容的:	
☒ 66R2	☒ 66R6
☒ 66R3	☒ 66R7
☒ 66R4	☒ 66R8
☒ 66R5	☒ 66R9







	1-1/4"	1-1/2"	M45x2
A	Ø87	Ø87	Ø87
B	Ø81	Ø81	Ø81
C	Ø3	Ø3	Ø3

主要编号

尺寸	NBR 制成的编号	硅胶制成的编号
1-1/4"	66JRN87030810000	66JRS87030810000
1-1/2"		
M45 × 2		

链接


PDF 页
(.pdf)


2D 图纸
(.dwg)


3D 图纸
(.stp)

在图纸上长方形框里的红色尺寸是用于组装在外壳上或接头上。



因为我们的产品是永久不断改进的，数据表上使用的图纸，描述，特性只是引导而已，可以不经前提前通知进行更改。

六角压顶垫圈用于深拉伸不锈钢接头

最小的尺寸	最大的尺寸	材料	类型	型号
1¼"	M77 × 2	硅胶 NBR	安装垫圈	66JE

相兼容的:	
<input checked="" type="checkbox"/> 66RJ	<input checked="" type="checkbox"/> 66RO
<input checked="" type="checkbox"/> 66RU	<input checked="" type="checkbox"/> 66RP
<input checked="" type="checkbox"/> 66RK	<input checked="" type="checkbox"/> 66RQ
<input checked="" type="checkbox"/> 66RV	<input checked="" type="checkbox"/> 66RR



	1-1/4"	1-1/2"	M45x2	2-1/2"	M77x2
A	Hex 60	Hex 60	Hex 60	Hex 92	Hex 92
B	Ø55	Ø55	Ø55	Ø87	Ø87
C	Ø53	Ø53	Ø53	Ø84	Ø84
D	Ø50	Ø50	Ø50	Ø80	Ø80
E	4	4	4	4	4
F	2	2	2	2	2

主要编号

尺寸	NBR 制成的编号	硅胶制成的编号
1-1/4" 1-1/2" M45 × 2	66JEN50040H60000	66JES50040H60000
2-1/2" M77 × 2	66JEN80040H92000	66JES80040H92000

链接

[PDF 页
\(.pdf\)](#)

[2D 图纸
\(.dwg\)](#)

[3D 图纸
\(.stp\)](#)

在图纸上长方形框里的红色尺寸是用于组装在外壳上或接头上。

因为我们的产品是永久不断改进的，数据表上使用的图纸，描述，特性只是引导而已，可以不经提前通知进行更改。

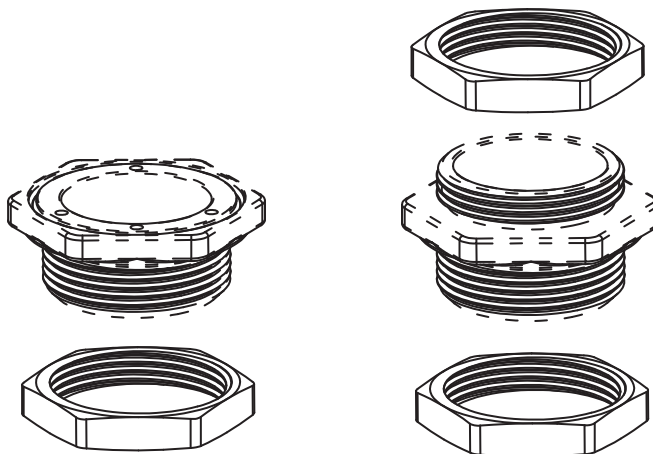
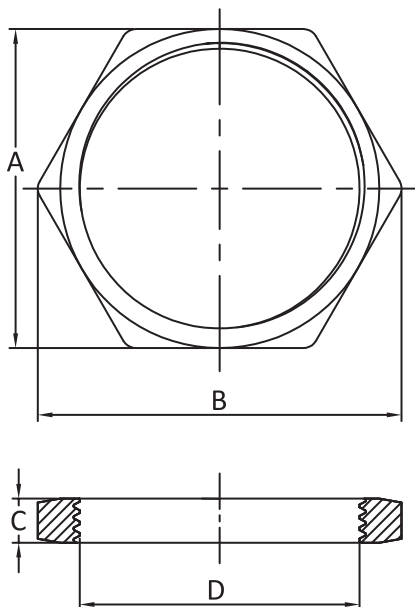


用于接头的锁紧螺母，材质为 304, 316 不锈钢和青铜

最小的尺寸	最大的尺寸	材料	类型	型号
1/2"	M77 × 2	304、316 不锈钢， 黄铜	螺母	66NL (黄铜) 66NI (304) 66NT (316) 66NK (黄铜、镀镍)

相兼容的:

☒ 66RJ	☒ 66R3
☒ 66RU	☒ 66R4
☒ 66RK	☒ 66R5
☒ 66RV	☒ 66R6
☒ 66RO	☒ 66R7
☒ 66RP	☒ 66R8
☒ 66RQ	☒ 66R9
☒ 66RR	☒ 66RW
☒ 66R2	☒ 66RY



	1/2"	3/4"	1"	1-1/4"	1-1/2"	M45x2	2"	2-1/2"	M77x2
A	Hex 44	Hex 44	Hex 44	Hex 50	Hex 52	Hex 52	Hex 65	Hex 85	Hex 85
B	24	30	50	57	59	59	74	97	97
C	3	3	5.5	6.5	8	8	8	8	8
D	1/2"	3/4"	1"	1-1/4"	1-1/2"	M45x2	2"	2-1/2"	M77x2

主要编号

链接

尺寸	黄铜制成的编号	镀镍黄铜制成的编号	304 不锈钢制成的编号	316 不锈钢制成的编号
1/2"	66NLC01230H44000	66NKC01230H44000	66NIC01230H44000	66NTC01230H44000
3/4"	66NLC03430H44000	66NKC03430H44000	66NIC03430H44000	66NTC03430H44000
1"	66NLC10055H44000	66NKC10055H44000	66NIC10055H44000	66NTC10055H44000
1-1/4"	66NLC11465H50000	66NKC11465H50000	66NIC11465H50000	66NTC11465H50000
1-1/2"	66NLC11280H52000	66NKC11280H52000	66NIC11280H52000	66NTC11280H52000
M45 × 2	66NLM45280H52000	66NKM45280H52000	66NIM45280H52000	66NTM45280H52000
2"	66NLC20080H65000	66NKC20080H65000	66NIC20080H65000	66NTC20080H65000
2-1/2"	66NLC21280H85000	66NKC21280H85000	66NIC21280H85000	66NTC21280H85000
M77 × 2	66NLM77280H85000	66NKM77280H85000	66NIM77280H85000	66NTM77280H85000



PDF 页
(.pdf)



2D 图纸
(.dwg)



3D 图纸
(.stp)



在图纸上长方形框里的红色尺寸是用于组装在外壳上或接头上。

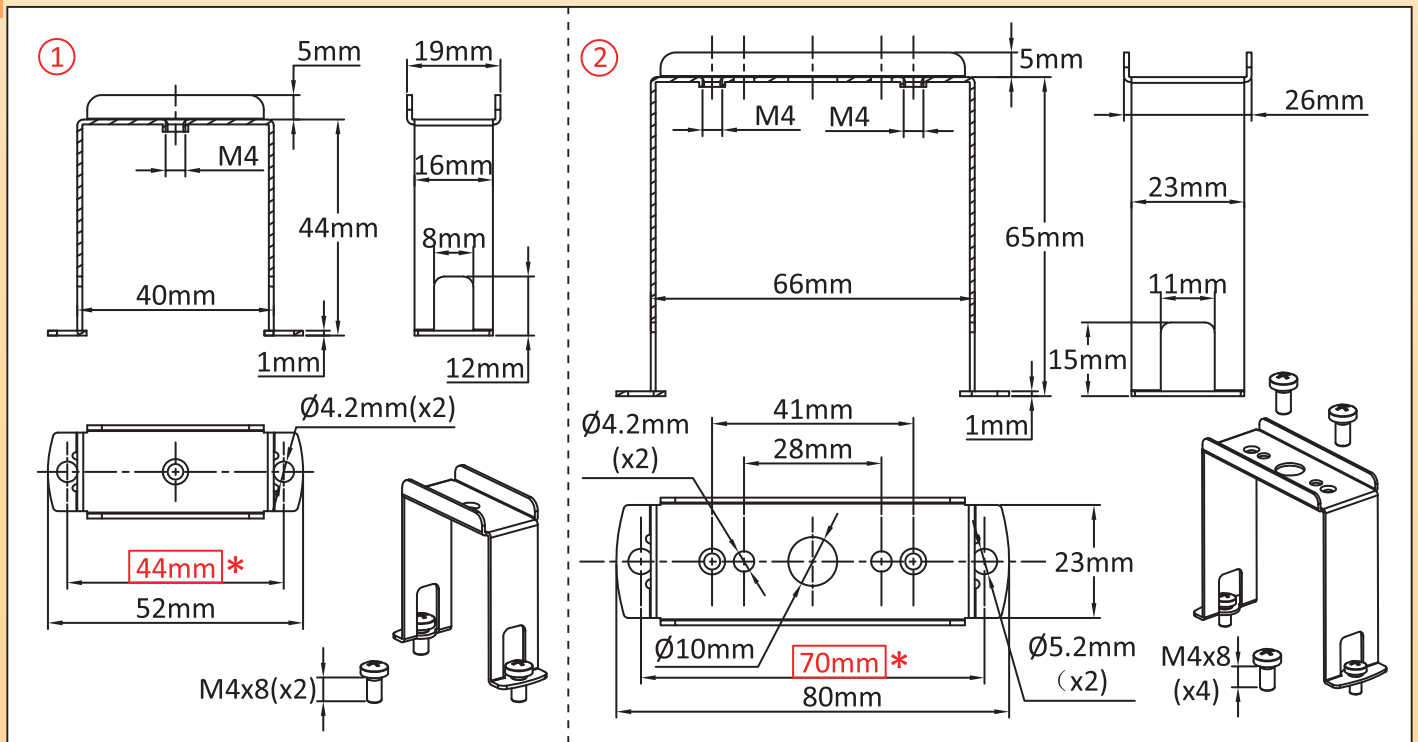
因为我们的产品是永久不断改进的，数据表上使用的图纸，描述，特性只是引导而已，可以不经提前通知进行更改。



用于圆外壳组装在接头上的内部鞍座

最小的尺寸	最大的尺寸	材料	类型	型号
1½"	2½"	304 不锈钢	内部鞍座	66KE

相兼容的:		①	②
①	②		
☒ Y302	☒ Y3K2		
☒ Y3K1	☒ Y3C3		
☒ Y3C1			
☒ Y3C2			



主要编号

①	②
66KE1I0000000000	66KE2I0000000000

链接

	PDF 页 (.pdf)
	2D 图纸 (.dwg)
	3D 图纸 (.stp)

在图纸上长方形框里的红色尺寸是用于组装在外壳上或接头上。

因为我们的产品是永久不断改进的，数据表上使用的图纸，描述，特性只是引导而已，可以不经提前通知进行更改。




用于组装温控器的导轨


最小的尺寸	最大的尺寸	材料	类型	型号
1 个温控器	2 个温控器	304 不锈钢	温控器安装	66KP 66KG

相兼容的:			
①	<input checked="" type="checkbox"/> Y3S5 <input checked="" type="checkbox"/> Y3S8 <input checked="" type="checkbox"/> Y3TA <input checked="" type="checkbox"/> Y3C4	<input checked="" type="checkbox"/> Y3S6 <input checked="" type="checkbox"/> Y3S9 <input checked="" type="checkbox"/> Y305 <input checked="" type="checkbox"/> Y306	<input checked="" type="checkbox"/> Y3S7 <input checked="" type="checkbox"/> Y3T8 <input checked="" type="checkbox"/> Y306
②	<input checked="" type="checkbox"/> Y3S3 <input checked="" type="checkbox"/> Y304 <input checked="" type="checkbox"/> Y3P5	<input checked="" type="checkbox"/> Y3S4 <input checked="" type="checkbox"/> Y3P1 <input checked="" type="checkbox"/> Y307	<input checked="" type="checkbox"/> Y303 <input checked="" type="checkbox"/> Y3P3 <input checked="" type="checkbox"/> Y3M1
③	<input checked="" type="checkbox"/> Y3L3 <input checked="" type="checkbox"/> Y3S5 <input checked="" type="checkbox"/> Y3SB	<input checked="" type="checkbox"/> Y3S3 <input checked="" type="checkbox"/> Y3S6 <input checked="" type="checkbox"/> Y3SC	<input checked="" type="checkbox"/> Y3S4 <input checked="" type="checkbox"/> Y3SA <input checked="" type="checkbox"/> Y3TB
④	<input checked="" type="checkbox"/> Y3SA <input checked="" type="checkbox"/> Y3TB	<input checked="" type="checkbox"/> Y3SB <input checked="" type="checkbox"/> Y3TC	<input checked="" type="checkbox"/> Y3SC <input checked="" type="checkbox"/> Y3P5


①



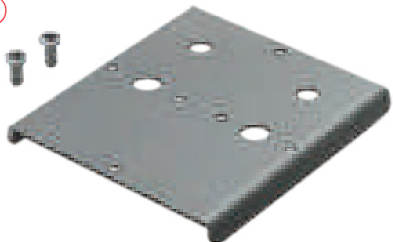
③

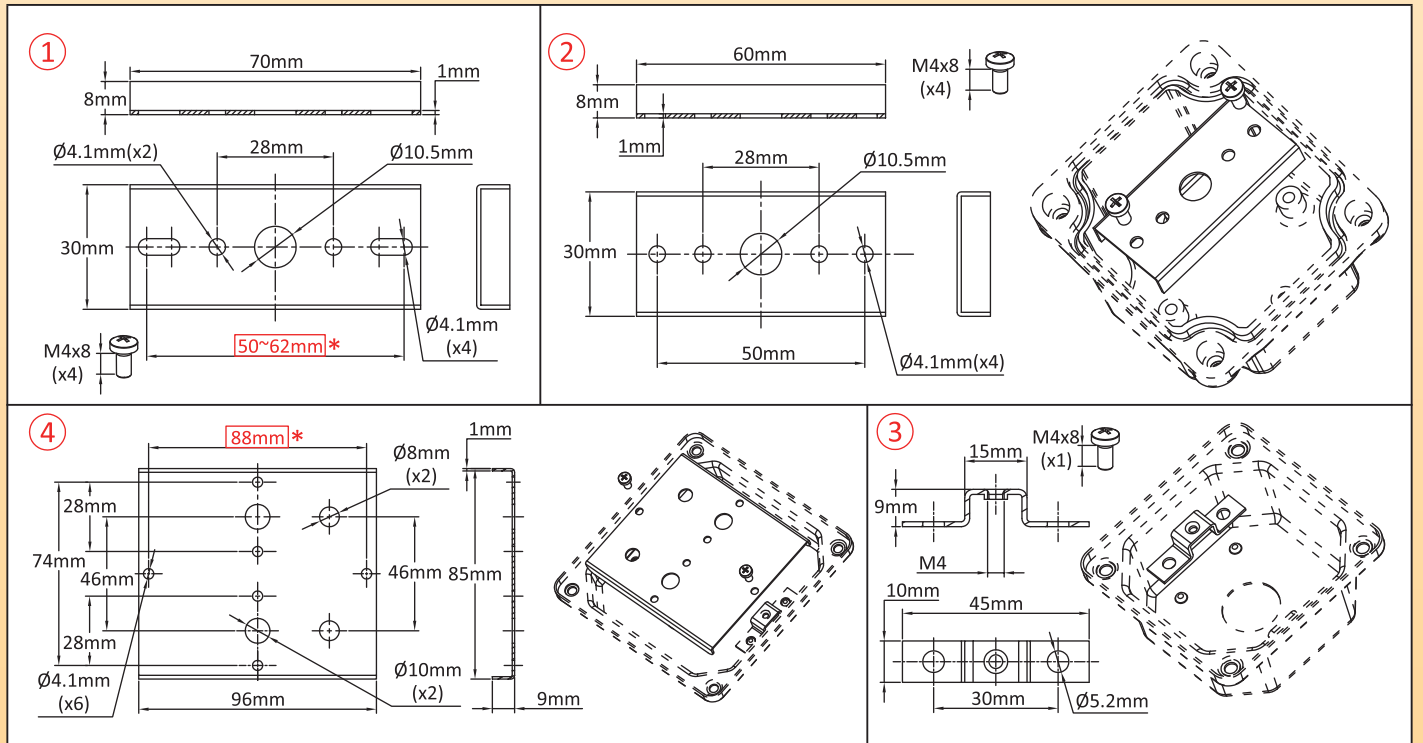


②



④





主要编号

链接

①	②	③	④
66KU2	66KU1	66KG1	66KU3



PDF 页
(.pdf)



2D 图纸
(.dwg)



2D 图纸
(.stp)

在图纸上长方形框里的红色尺寸是用于组装在外壳上或接头上。

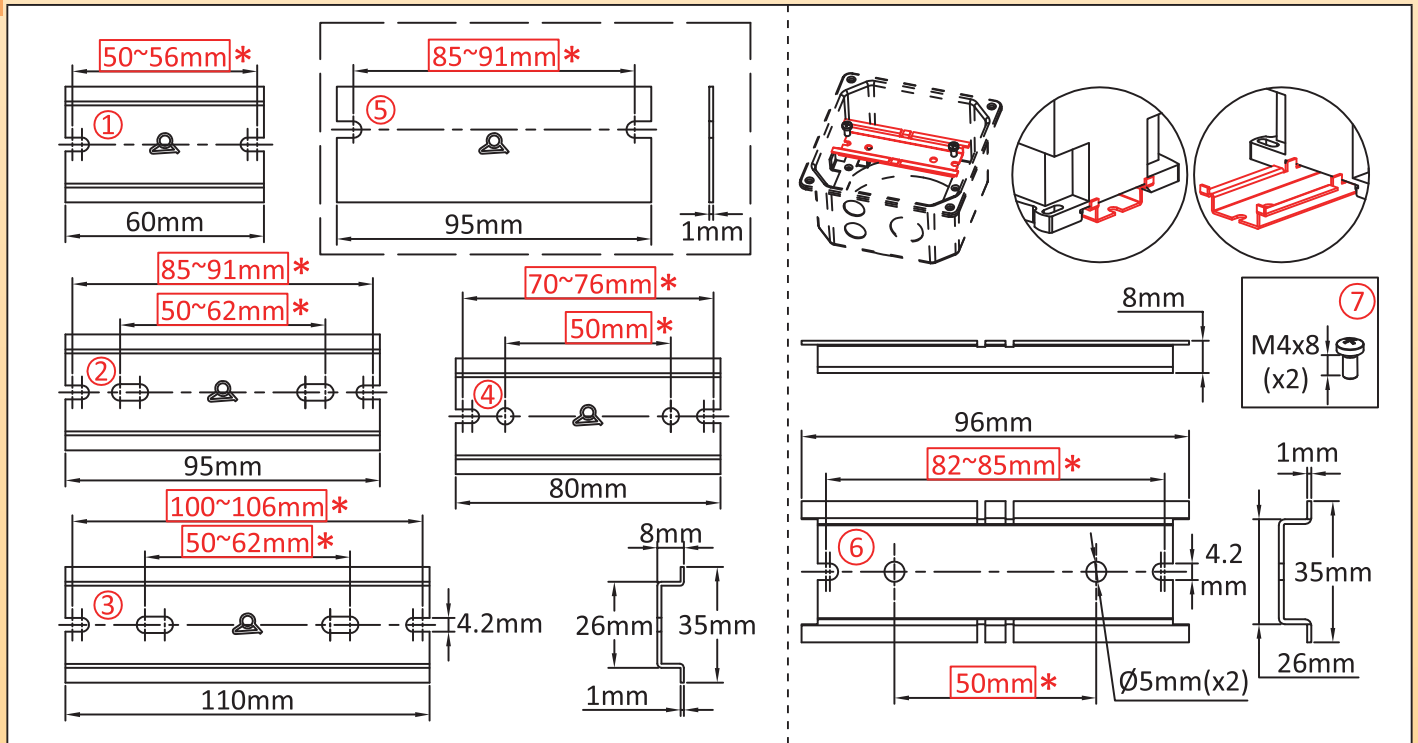
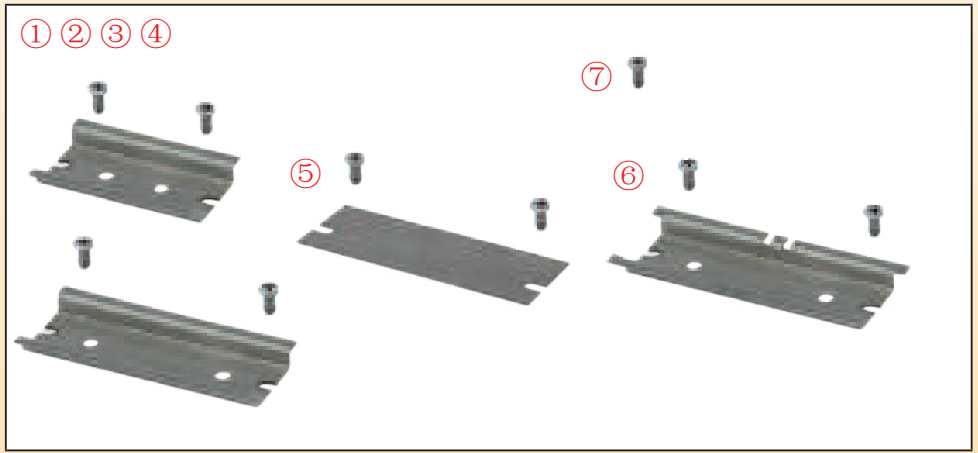


因为我们的产品是永久不断改进的，数据表上使用的图纸，描述，特性只是引导而已，可以不经前提前通知进行更改。

用于组装温度控制器、接触器和功率继电器的导轨

最小的尺寸	最大的尺寸	材料	类型	型号
1 个电流接触器	2 个电流接触器	304 不锈钢	导轨	66KD

相兼容的:		
① ② ③ ④		
☒ Y303	☒ Y3S4	☒ Y3M1
☒ Y304	☒ Y3S5	☒ Y3N1
☒ Y305	☒ Y3P1	☒ Y3N2
☒ Y306	☒ Y3P3	☒ Y3N3
☒ Y307	☒ Y3P5	☒ Y3N4
☒ Y3S3	☒ Y3C4	
⑤		
☒ Y3N1	☒ Y3N2	☒ Y3N3
☒ Y3N4		
⑥		
☒ Y3TB	☒ Y3TC	☒ Y3T8
☒ Y3TA		



主要编号

① + ⑦	66KD3I0000000000
② + ⑦	66KD4I0000000000
③ + ⑦	66KD5I0000000000
④ + ⑦	66KD6I0000000000
⑤ + ⑦	66KD1I0000000000
⑥ + ⑦	66KD2I0000000000

链接

	PDF 页 (.pdf)
	2D 图纸 (.dwg)
	3D 图纸 (.stp)

在图纸上长方形框里的红色尺寸是用于组装在外壳上或接头上。

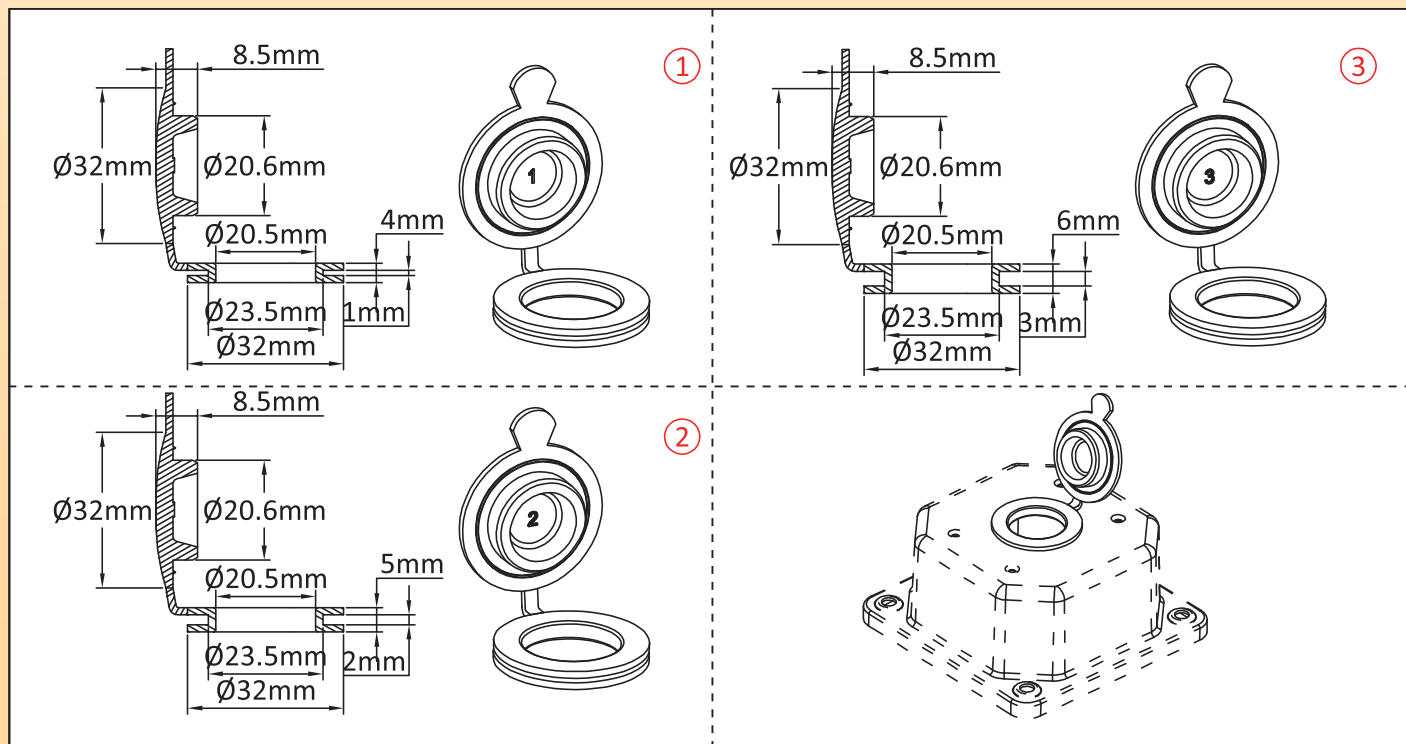
因为我们的产品是永久不断改进的，数据表上使用的图纸，描述，特性只是引导而已，可以不经提前通知进行更改。



用于关闭进入内部调节轴的索环，材质为硅胶

最小的尺寸	最大的尺寸	材料	类型	型号
直径 23.5mm	直径 23.5mm	硅胶	塞头	66Q1

相兼容的:		
①	<input checked="" type="checkbox"/> Y3S3	<input checked="" type="checkbox"/> Y3S4
<input checked="" type="checkbox"/> Y3S5	<input checked="" type="checkbox"/> Y3S6	<input checked="" type="checkbox"/> Y3SA
<input checked="" type="checkbox"/> Y3SB	<input checked="" type="checkbox"/> Y3SC	<input checked="" type="checkbox"/> Y3TB
<input checked="" type="checkbox"/> Y3TC	<input checked="" type="checkbox"/> Y3S7	<input checked="" type="checkbox"/> Y3S8
<input checked="" type="checkbox"/> Y3S9	<input checked="" type="checkbox"/> Y3T8	<input checked="" type="checkbox"/> Y3TA
②		
③		
<input checked="" type="checkbox"/> Y303	<input checked="" type="checkbox"/> Y304	
<input checked="" type="checkbox"/> Y305	<input checked="" type="checkbox"/> Y3P1	<input checked="" type="checkbox"/> Y3P3
<input checked="" type="checkbox"/> Y3P6	<input checked="" type="checkbox"/> Y3P5	<input checked="" type="checkbox"/> Y306
<input checked="" type="checkbox"/> Y3C4	<input checked="" type="checkbox"/> Y307	<input checked="" type="checkbox"/> Y3M1



主要编号

链接

图纸	壁厚	编号
①	1mm	66Q1S01235000000
②	2mm	66Q1S02235000000
③	3mm	66Q1S03235000000

	PDF 页 (.pdf)
	2D 图纸 (.dwg)
	3D 图纸 (.stp)

型号 3: 注明旋钮温度范围印刷

在图纸上长方形框里的红色尺寸是用于组装在外壳上或接头上。

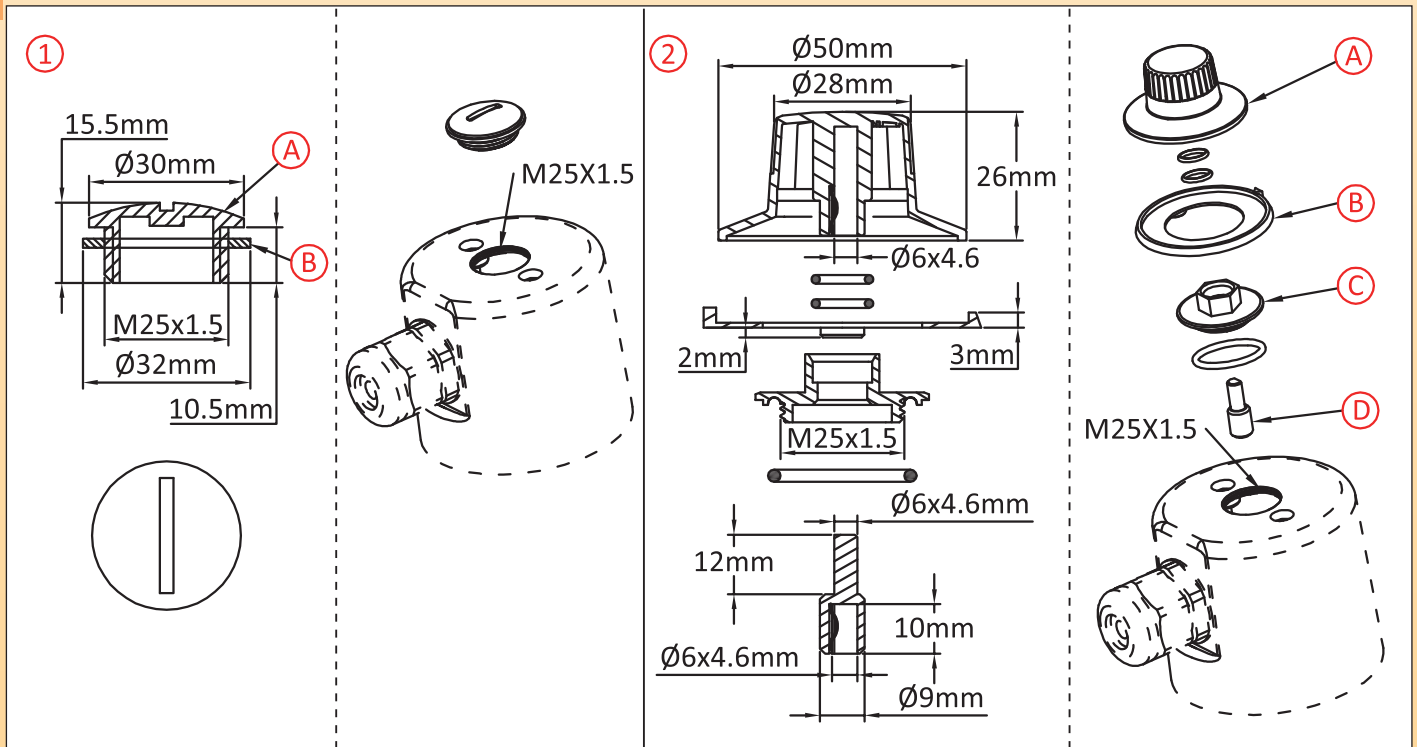
因为我们的产品是永久不断改进的，数据表上使用的图纸，描述，特性只是引导而已，可以不经提前通知进行更改。



用于内部和外部进入 IP69K 调节轴的帽盖，材质为 PA66

最小的尺寸	最大的尺寸	材料	类型	型号
M25 × 1.5	M25 × 1.5	PA66	塞子	66Q2 66Q3

相兼容的:	
①	
<input checked="" type="checkbox"/> Y3C3	<input checked="" type="checkbox"/> Y303
<input checked="" type="checkbox"/> Y304	<input checked="" type="checkbox"/> Y305
<input checked="" type="checkbox"/> Y3P1	<input checked="" type="checkbox"/> Y3P3
<input checked="" type="checkbox"/> Y3P6	<input checked="" type="checkbox"/> Y3P5
<input checked="" type="checkbox"/> Y306	<input checked="" type="checkbox"/> Y3C4
<input checked="" type="checkbox"/> Y307	<input checked="" type="checkbox"/> Y3M1
②	
<input checked="" type="checkbox"/> Y3C3	



主要编号

链接

①	② (A + B + C + D)	② (A + C + D)
66Q2PM1M25000000	66Q3PM3M25B00000	66Q3PM3M25K00000

关于型号 2，请注明旋钮上要求的印刷内容。



PDF 页
(.pdf)



2D 图纸
(.dwg)



3D 图纸
(.stp)

在图纸上长方形框里的红色尺寸是用于组装在外壳上或接头上。

因为我们的产品是永久不断改进的，数据表上使用的图纸，描述，特性只是引导而已，可以不经提前通知进行更改。



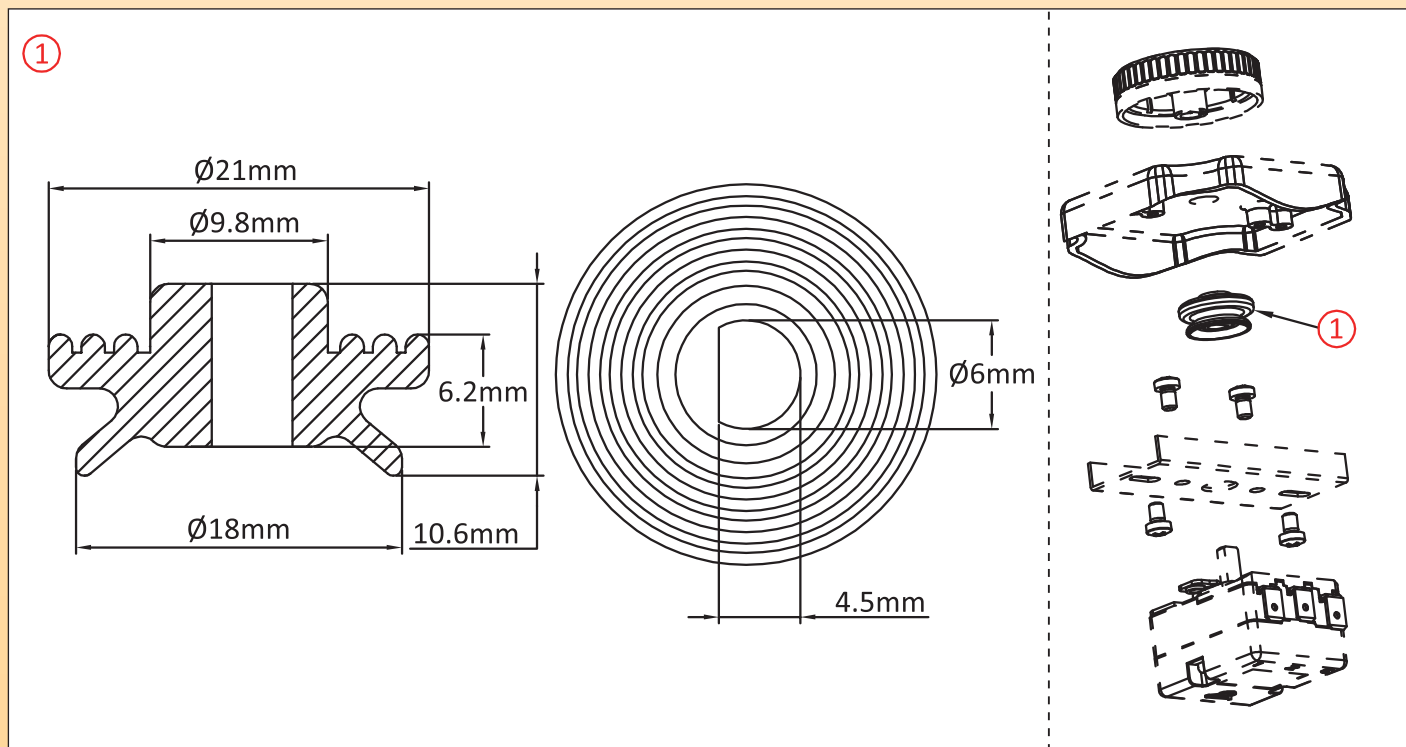
用于外部旋钮的防水轴垫圈

最小的尺寸	最大的尺寸	材料	类型	型号
直径 10mm	直径 10mm	硅胶	轴垫圈 (IP54)	66Q4

相兼容的:	
☒ Y303	☒ Y3C4
☒ Y304	☒ Y3P1
☒ Y305	☒ Y3P3
☒ Y306	☒ Y3P5
☒ Y307	☒ Y3M1



因为我们的产品是永久不断改进的，数据表上使用的图纸，描述，特性只是引导而已，可以不经提前通知进行更改。



主要编号

66Q4SM3100000000

链接



	PDF 页 (.pdf)
	2D 图纸 (.dwg)
	3D 图纸 (.stp)

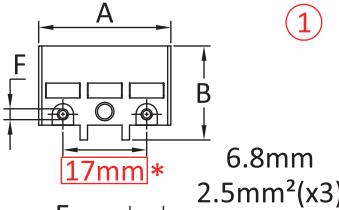
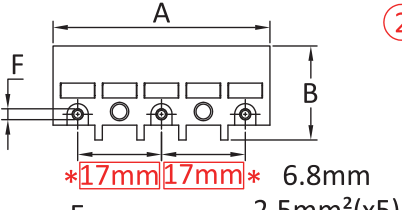
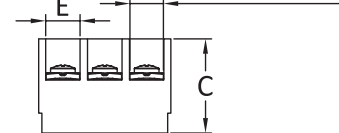
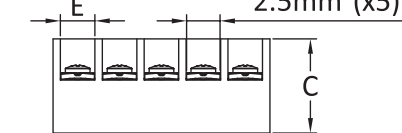
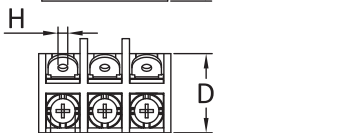
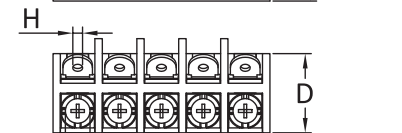


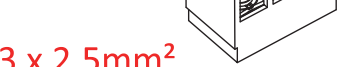
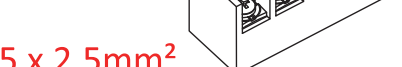






在图纸上长方形框里的红色尺寸是用于组装在外壳上或接头上。



微型接线柱材质为 PA66，一面螺丝端子，一面焊接端子，表面安装

最小的尺寸	最大的尺寸	材料	类型	型号
16 × 19 × 27mm	16 × 19 × 44mm	PA66	2.5mm ² 接线柱， 表面安装	BEN BEO

相兼容的:	①	②
①		
☒ Y3A1 ☒ Y3A2		
②		
☒ Y3A3		

	①	②	2.5mm ² (x3)	2.5mm ² (x5)
A			27	44
B			19	19
C			19	19
D			16	16
E			7(x3)	7(x5)
F			Holes for ST2.2(x2)	Holes for ST2.2(x3)
G			M3(x3)	M3(x5)
H			∅2(x3)	∅2(x5)
	3 x 2.5mm ²	5 x 2.5mm ²		

主要编号

①	②
BENF3K3000000P00	BEOF3K3000000P00

链接

	PDF 页 (.pdf)
	2D 图纸 (.dwg)
	3D 图纸 (.stp)



在图纸上长方形框里的红色尺寸是用于组装在外壳上或接头上。

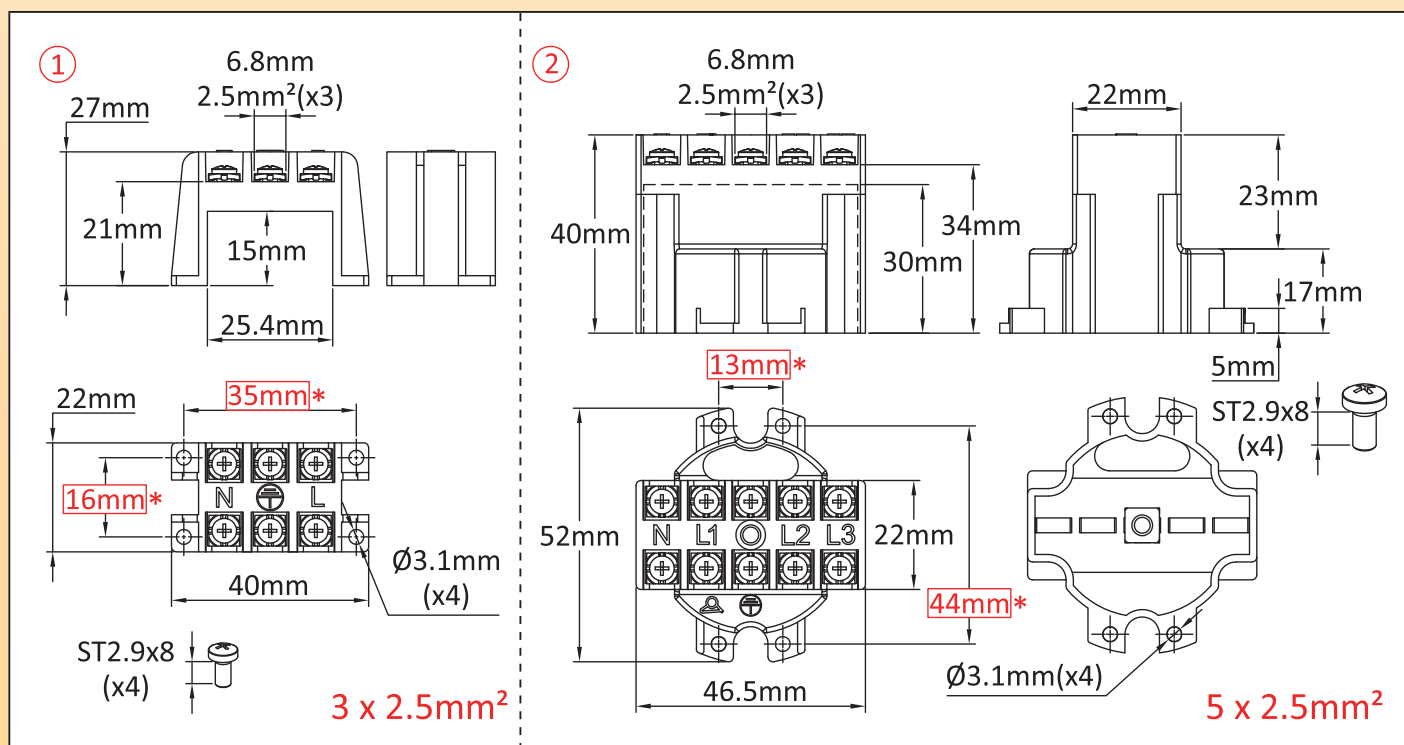
因为我们的产品是永久不断改进的，数据表上使用的图纸，描述，特性只是引导而已，可以不经提前通知进行更改。



特殊的升高的 PA66 接线柱，螺丝端子在两面

最小的尺寸	最大的尺寸	材料	类型	型号
$22 \times 40 \times 27\text{mm}$	$52 \times 46.5 \times 40\text{mm}$	PA66	特殊设计的 2.5mm^2 接线柱	BEJ BEL

相兼容的:	①	②
①		
☒ Y301		
②	☒ Y3C1 ☒ Y3C2	



主要编号

链接

①	②
BEJF3F3000000P00	BELF5F5000000P00



PDF 页
(.pdf)



2D 图纸
(.dwg)



3D 图纸
(.stp)

在图纸上长方形框里的红色尺寸是用于组装在外壳上或接头上。



E-Mail: info@ultimheat.com Web: www.ultimheat.com


因为我们的产品是永久不断改进的，数据表上使用的图纸，描述，特性只是引导而已，可以不经提前通知进行更改。

14mm 升高的接线柱，螺丝端子在两面


最小的尺寸	最大的尺寸	材料	类型	型号
22 × 65 × 26.5MM	22 × 95 × 26.5mm	PA66	升高的 2.5mm ² 接线柱	BEP BEQ BER

相兼容的:	
①	
☒ Y3P1	☒ Y3P3
②	
☒ Y3F1	☒ Y3F2
☒ Y3F3	☒ Y3C6
☒ Y3C7	☒ Y3C8
☒ Y305	☒ Y3P4
☒ Y3S5	☒ Y3S6
③	
☒ Y3P6	☒ Y3P5


①

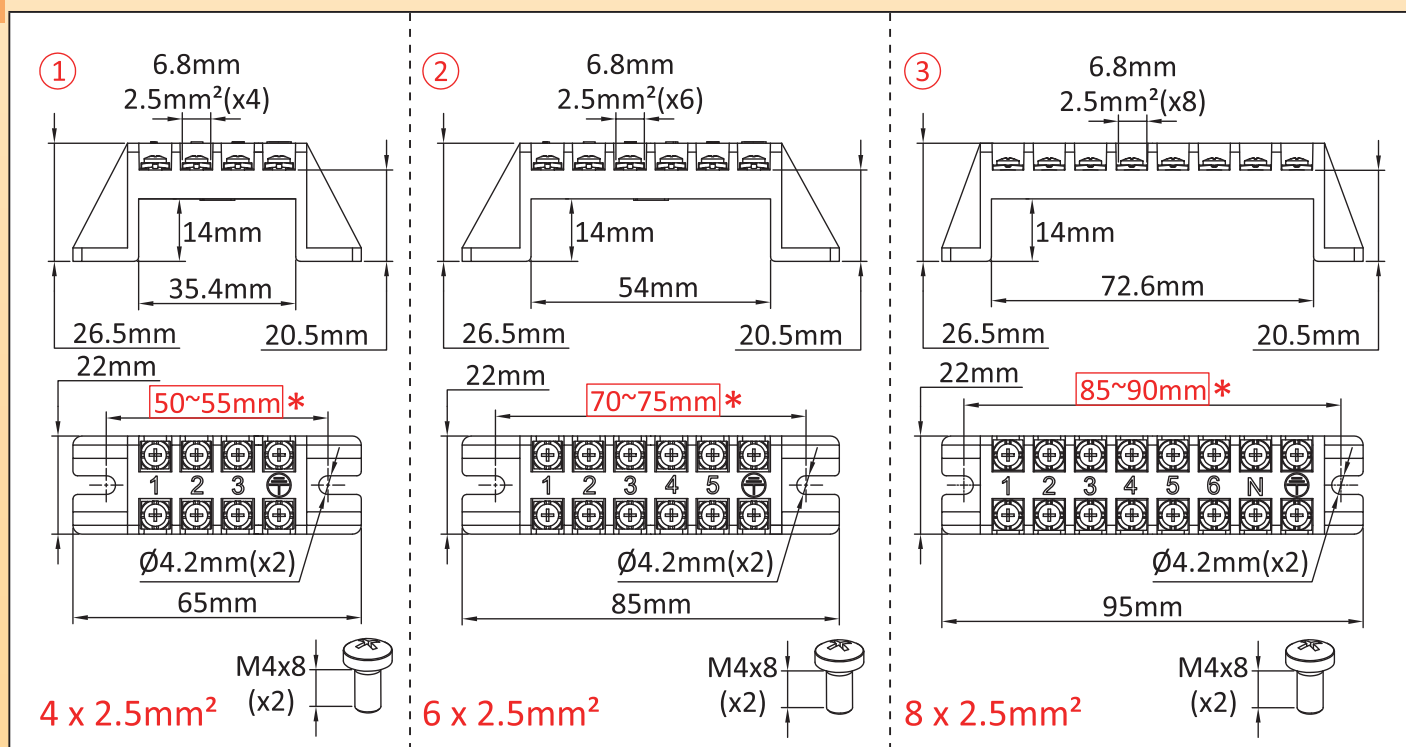


③



②





主要编号

①	②	③
BEPF4F4000000P00	BEQF6F6000000P00	BERF8F8000000P00

链接

	PDF 页 (.pdf)
	2D 图纸 (.dwg)
	3D 图纸 (.stp)

在图纸上长方形框里的红色尺寸是用于组装在外壳上或接头上。

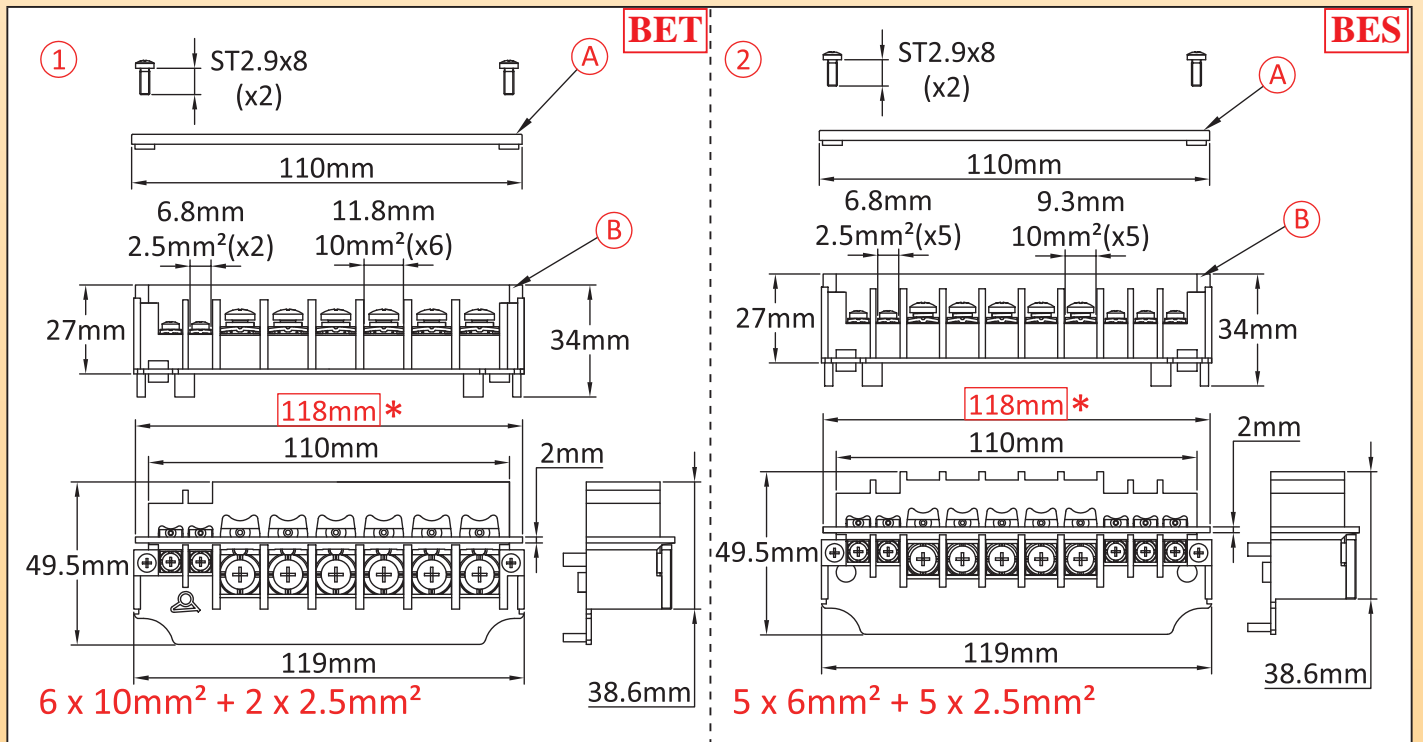
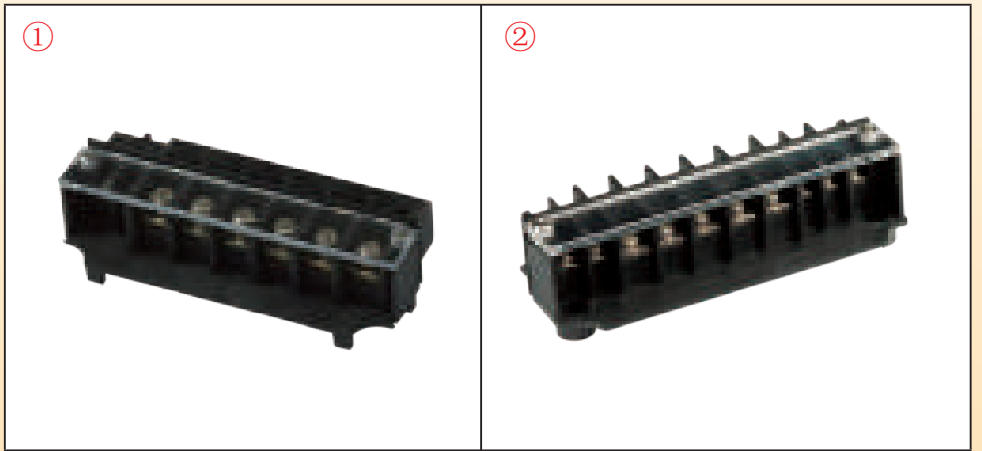
因为我们的产品是永久不断改进的，数据表上使用的图纸，描述，特性只是引导而已，可以不经提前通知进行更改。



直接固定的 PA66 端子，用于大型的外壳，混合尺寸的端子

最小的尺寸	最大的尺寸	材料	类型	型号
119 × 49.5 × 34mm	119 × 49.5 × 34mm	PA66	混合型的端子尺寸直接固定接线柱	BES BET

相兼容的:	
<input checked="" type="checkbox"/> Y3G1	<input checked="" type="checkbox"/> Y3G2
<input checked="" type="checkbox"/> Y307	<input checked="" type="checkbox"/> Y309
<input checked="" type="checkbox"/> Y310	<input checked="" type="checkbox"/> Y3J1
<input checked="" type="checkbox"/> Y3J2	<input checked="" type="checkbox"/> Y3M1
<input checked="" type="checkbox"/> Y3N1	



主要编号

链接

① (A + B)	① (B)	② (A + B)	② (B)
BETLAQA000000P01	BETLAQA000000P00	BESMAPA000000P01	BESMAPA000000P00

	PDF 页 (.pdf)
	2D 图纸 (.dwg)
	3D 图纸 (.stp)

在图纸上长方形框里的红色尺寸是用于组装在外壳上或接头上。

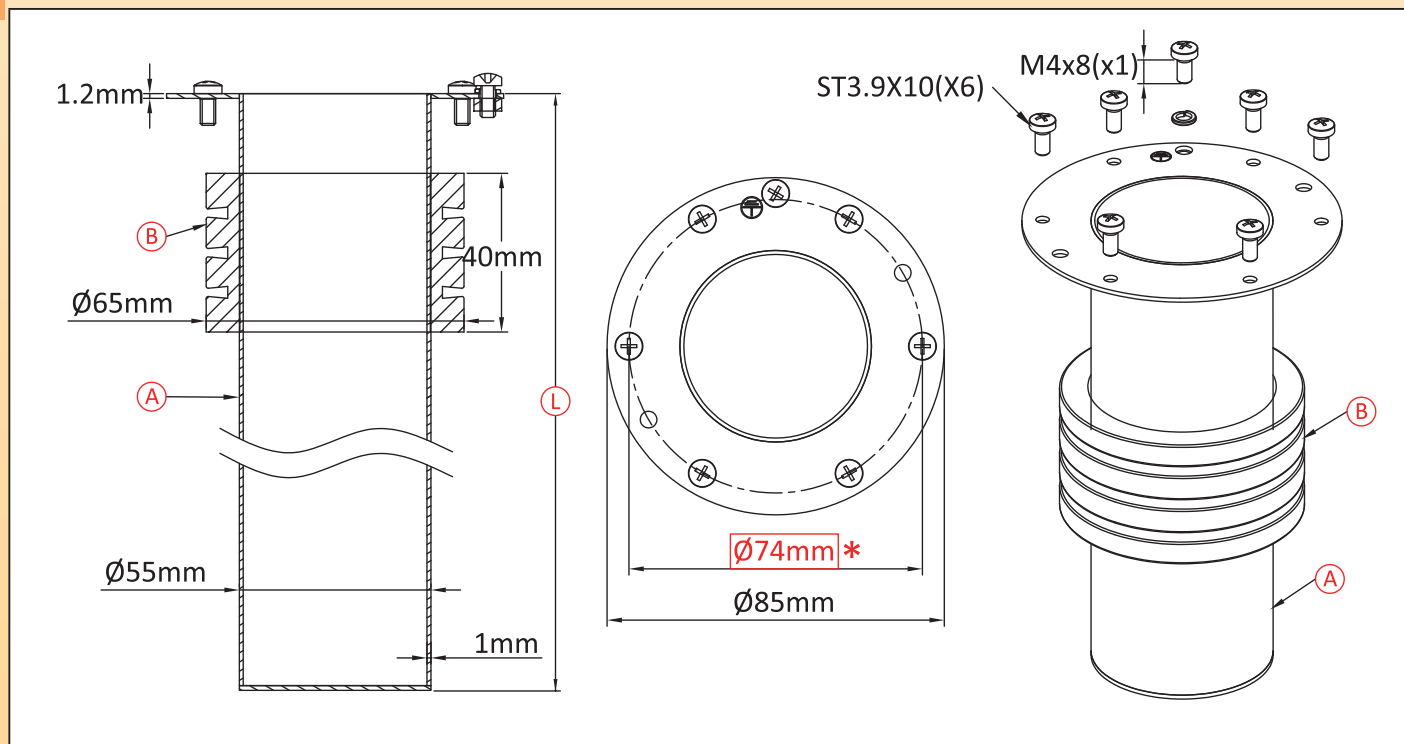


因为我们的产品是永久不断改进的，数据表上使用的图纸，描述，特性只是引导而已，可以不经前提前通知进行更改。

直径 55mm 的浸入式加热器热电偶套管，没有螺纹，用于腐蚀槽

最小的尺寸	最大的尺寸	材料	类型	型号
直径 55 × 110mm	直径 55 × 1000mm	316 不锈钢 钛	带压缩型垫圈的探温棒	66TTW8 66TNW8

相兼容的:	
<input checked="" type="checkbox"/> Y3C6	<input checked="" type="checkbox"/> Y3E6
<input checked="" type="checkbox"/> Y3C7	<input checked="" type="checkbox"/> Y3E7
<input checked="" type="checkbox"/> Y3C8	<input checked="" type="checkbox"/> Y3E8
<input checked="" type="checkbox"/> 设计以跟直径 52mm 的滑石发热管相匹配	



主要编号

链接

(A)	(B)	(L)	编号
316L	硅胶	450mm	66TTW800450A550S
316L	硅胶	600mm	66TTW800600A550S
316L	硅胶	800mm	66TTW800800A550S
316L	FKM(维通)	450mm	66TTW800450A550K
316L	FKM(维通)	600mm	66TTW800600A550K
316L	FKM(维通)	800mm	66TTW800800A550K
钛	FKM(维通)	450mm	66TNW800450A550K
钛	FKM(维通)	600mm	66TNW800600A550K
钛	FKM(维通)	800mm	66TNW800800A550K

PDF 页
(.pdf)

2D 图纸
(.dwg)

3D 图纸
(.stp)

长度 L 可以按要求供应。垫圈 B 可做成是 NBR 材质的。
在图纸上长方形框里的红色尺寸是用于组装在外壳上或接头上。

因为我们的产品是永久不断改进的，数据表上使用的图纸，描述，特性只是引导而已，可以不经提前通知进行更改。



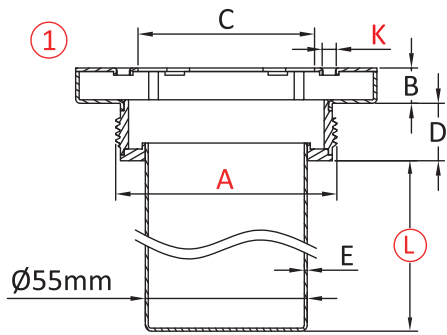
直径 55mm 的浸入式加热器热电偶套管，带有 2"1/2 和 M77×2 螺纹

最小的尺寸	最大的尺寸	材料	类型	型号
2½", L=110mm	M77 × 2, L=1000mm	316 不锈钢	螺纹探温棒	66UT

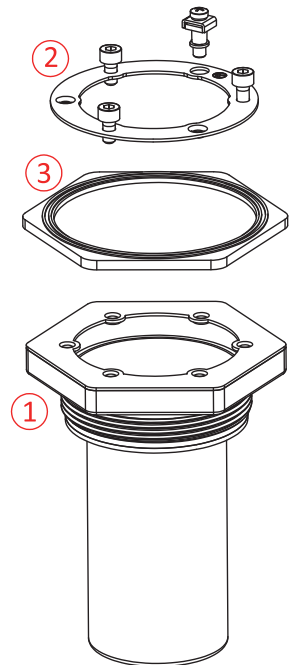
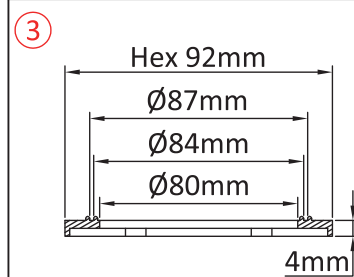
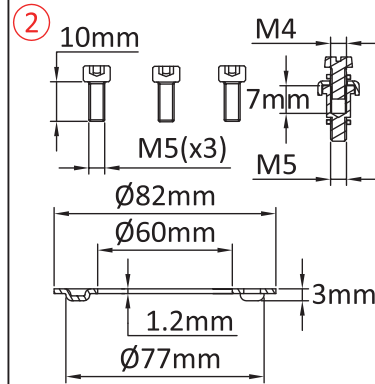
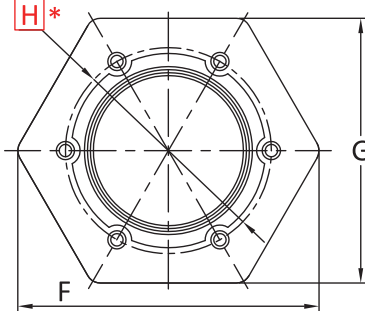
相兼容的:

- Y3S7 Y309
- Y3SA Y310
- Y3G1 Y3J1
- Y3G2 Y3J2
- Y3M1

设计以跟直径 52mm 的滑石发热管相匹配



A	2-1/2"	M77x2
B	12	12
C	Ø66	Ø66
D	20	20
E	1	1
F	102.5	102.5
G	Hex 90	Hex 90
H	Ø70	Ø70
K	M5(x6)	M5(x6)



主要编号

链接

(A)	(L)	(1)	(1) + (2) + (3)
2-1/2"	450	66UT0035450A5500	66UT0035450A550A
2-1/2"	600	66UT0035600A5500	66UT0035600A550A
2-1/2"	800	66UT0035800A5500	66UT0035800A550A
M77×2	450	66UTW335450A5500	66UTW335450A550A
M77×2	600	66UTW335600A5500	66UTW335600A550A
M77×2	800	66UTW335800A5500	66UTW335800A550A



PDF 页
(.pdf)



2D 图纸
(.dwg)



3D 图纸
(.stp)

因为我们的产品是永久不断改进的，数据表上使用的图纸，描述，特性只是引导而已，可以不经提前通知进行更改。

长度 L 可以按要求供应。3 号垫圈是标准的硅胶的。可按要求做成是 NBR 或 FKM 在图纸上长方形框里的红色尺寸是用于组装在外壳上或接头上。



E-Mail: info@ultimheat.com Web: www.ultimheat.com

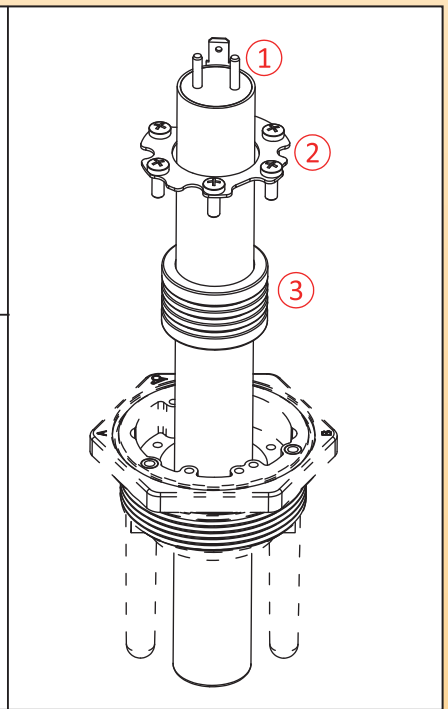
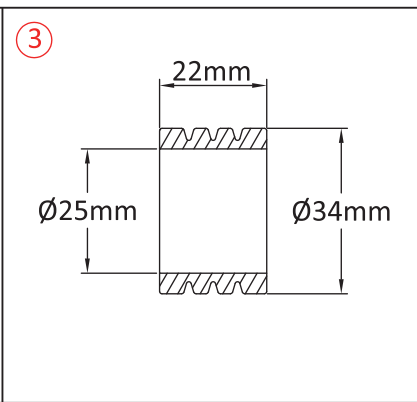
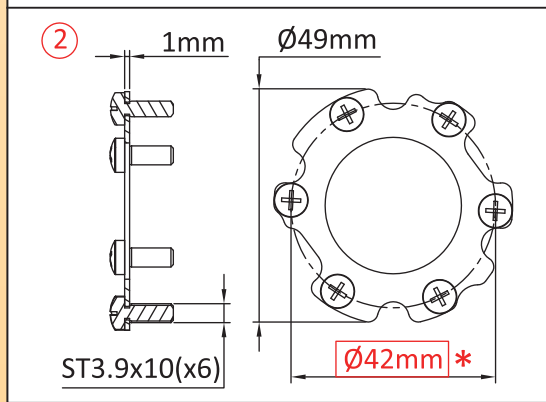
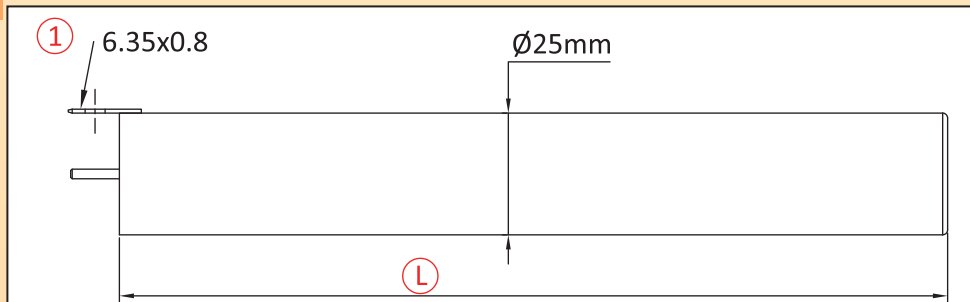
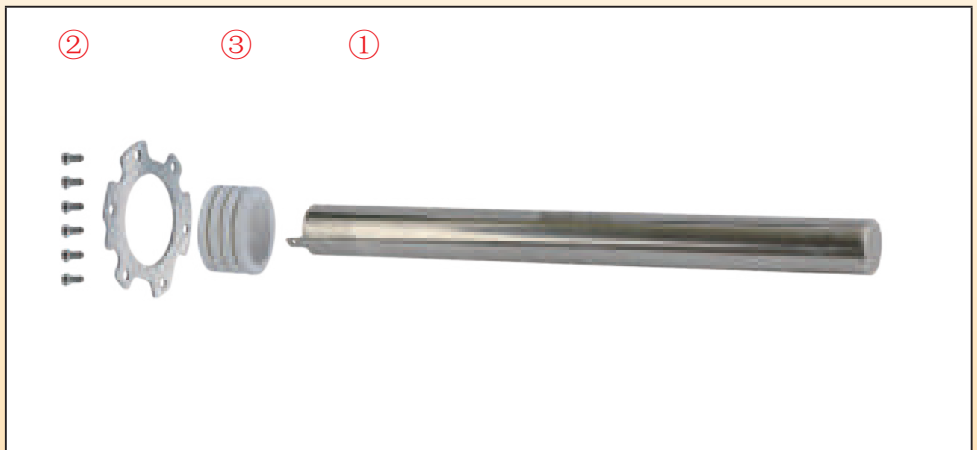
直径 25mm 的浸入式加热器热电偶套管，没有螺纹，用于腐蚀槽

最小的尺寸	最大的尺寸	材料	类型	型号
直径 25 × 110mm	直径 25 × 1000mm	316 不锈钢 钛	带压缩型垫圈的探温棒	66TTL4 66TNL4

相兼容的:

- 66RW
- 66RY

设计用于装配直径 25mm 的套筒式加热器或直径 25mm 的探温棒。



主要编号

有直径 25mm 的空的探温棒			
①	③	L	编号 (①+②+③)
316L	硅胶	450mm	66TTL4264507250S
316L	硅胶	600mm	66TTL4266007250S
316L	硅胶	800mm	66TTL4268007250S
316L	FKM(维通)	450mm	66TTL4264507250K
316L	FKM(维通)	600mm	66TTL4266007250K
316L	FKM(维通)	800mm	66TTL4268007250K
钛	FKM(维通)	450mm	66TNL4264507250K
钛	FKM(维通)	600mm	66TNL4266007250K
钛	FKM(维通)	800mm	66TNL4268007250K

仅是垫圈和环，用于客户自己的筒式加热器

编号 (②+③)
带硅胶垫圈
66T0L4260000000S

编号 (②+③)
带 FKM 垫圈
66T0L4260000000K

链接

PDF 页 (.pdf)

2D 图纸 (.dwg)

3D 图纸 (.stp)

长度 L 可以按要求供应。3 号垫圈是 NBR 材质。
在图纸上长方形框里的红色尺寸是用于组装在外壳上或接头上。

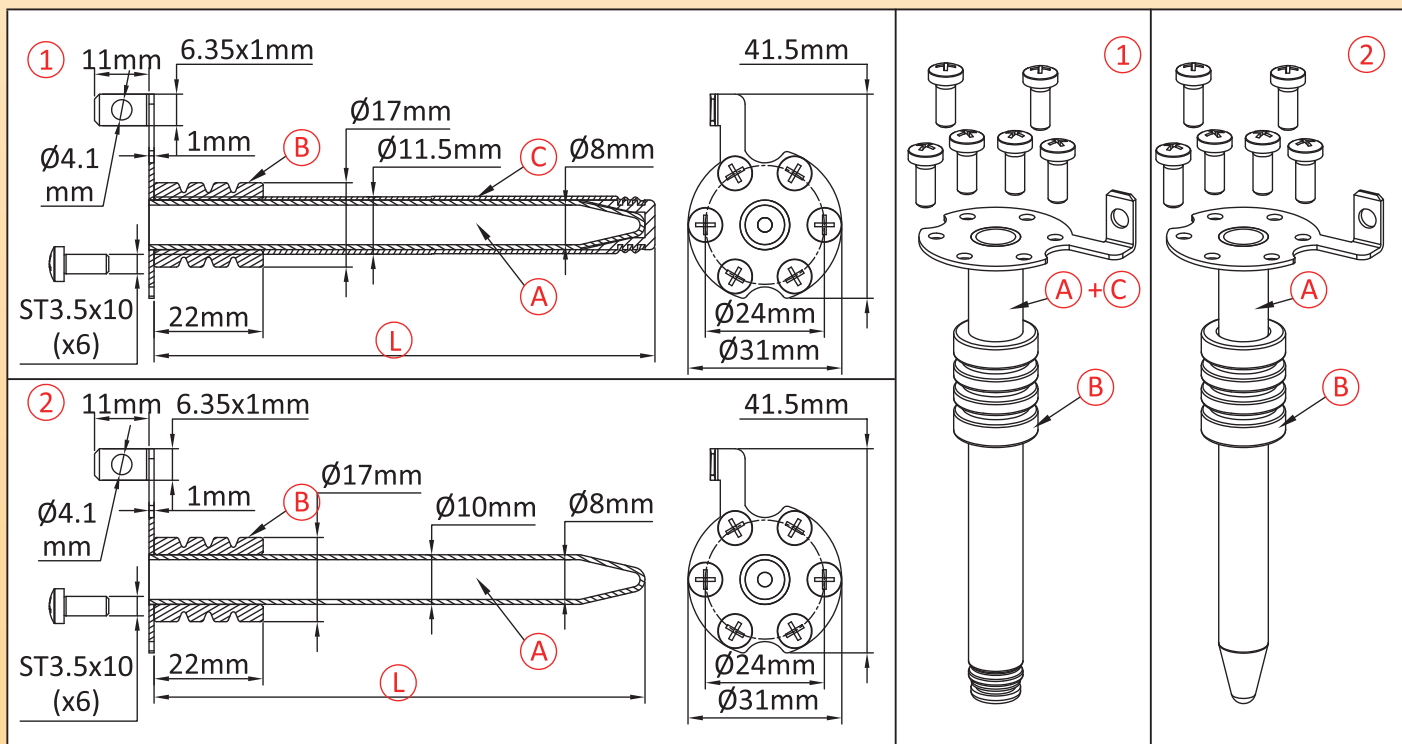
因为我们的产品是永久不断改进的，数据表上使用的图纸，描述，特性只是引导而已，可以不经提前通知进行更改。



用于温度传感器、温控器或液位探测器的直径 10mm 的探温棒，没有螺纹，用于腐蚀槽

最小的尺寸	最大的尺寸	材料	类型	型号
直径 10 × 110mm	直径 10 × 1000mm	316 不锈钢 316 带 PTFE 护套 钛	带压缩型垫圈的探温棒	66TTW3 66TNW3

相兼容的:	
<input checked="" type="checkbox"/> Y3C8 <input checked="" type="checkbox"/> Y3E8	
<input checked="" type="checkbox"/> 设计以容纳温控器球管或温度传感器。	



主要编号

链接

型号 ② 不带护套			型号 ① 带护套		
A	B	L	编号	C	编号
316L	硅胶	230mm	66TTW300230A100S	PTFE	66TTW300230A1B0S
316L	硅胶	300mm	66TTW300300A100S	PTFE	66TTW300300A1B0S
316L	硅胶	450mm	66TTW300450A100S	PTFE	66TTW300450A1B0S
316L	硅胶	600mm	66TTW300600A100S	PTFE	66TTW300600A1B0S
316L	FKM(维通)	230mm	66TNW300230A100K	PTFE	66TNW300230A1B0K
316L	FKM(维通)	300mm	66TNW300300A100K	PTFE	66TNW300300A1B0K
316L	FKM(维通)	450mm	66TNW300450A100K	PTFE	66TNW300450A1B0K
316L	FKM(维通)	600mm	66TNW300600A100K	PTFE	66TNW300600A1B0K

	PDF 页 (.pdf)
	2D 图纸 (.dwg)
	3D 图纸 (.stp)

长度 L 可以按要求供应。垫圈 B 可做成是 NBR 材质的。直径小于 10mm 可按要求供应。
在图纸上长方形框里的红色尺寸是用于组装在外壳上或接头上。

因为我们的产品是永久不断改进的，数据表上使用的图纸，描述，特性只是引导而已，可以不经前提前通知进行更改。



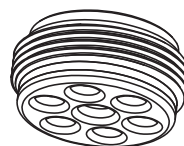
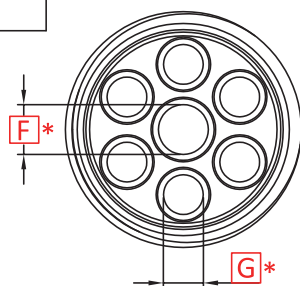
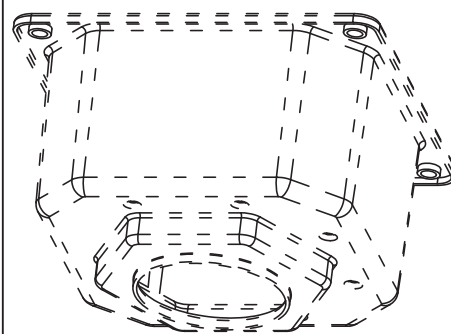
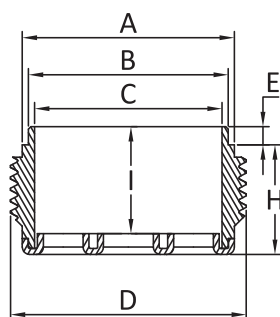
不锈钢接头，加工的及焊接的螺纹，带有深拉伸法兰，用于浸入式加热器

最小的尺寸	最大的尺寸	材料	类型	型号
1½"	M77 × 2	304 不锈钢 316 不锈钢	用于外壳的氩弧 焊焊接螺纹	66YS

相兼容的:	
<input checked="" type="checkbox"/> Y3S6	<input checked="" type="checkbox"/> Y3SB
<input checked="" type="checkbox"/> Y3S8	<input checked="" type="checkbox"/> Y3SC
<input checked="" type="checkbox"/> Y3S9	
<input checked="" type="checkbox"/> 设计用于直接焊接在外壳上或深拉伸接头带有焊接边缘	



	1-1/2"	M45x2	2-1/2"	M77x2
A	Ø43	Ø43	Ø72	Ø72
B	Ø40.5	Ø40.5	Ø69.5	Ø69.5
C	Ø38	Ø38	Ø66.5	Ø66.5
D	1-1/2"	M45x2	2-1/2"	M77x2
E	3.7	3.7	3.7	3.7
F	Ø8.6(x0,x1) Ø10(x0,x1)	Ø8.6(x0,x1) Ø10(x0,x1)	Ø8.6(x0,x1,x2) Ø10(x0,x1,x2) Ø12(x0,x1,x2)	Ø8.6(x0,x1,x2) Ø10(x0,x1,x2) Ø12(x0,x1,x2)
G	Ø6(x2,x4,x6) Ø8(x2,x4,x6)	Ø6(x2,x4,x6) Ø8(x2,x4,x6)	Ø8(x2,x4,x6) Ø10(x2,x4,x6) Ø12(x2,x4,x6)	Ø8(x2,x4,x6) Ø10(x2,x4,x6) Ø12(x2,x4,x6)
H	22	22	22	22
I	21.5	21.5	21.5	21.5



主要编号

尺寸	304 制成的编号	316 制成的编号
1-1/2"	66YSC112I22*****	66YSC112T22*****
M45 × 2	66YSM452I22*****	66YSM452T22*****
2-1/2"	66YSC212I22*****	66YSC212T22*****
M77 × 2	66YSM772I22*****	66YSM772T22*****

链接

	PDF 页 (.pdf)
	2D 图纸 (.dwg)
	3D 图纸 (.stp)

注明 F 和 G 孔的尺寸和数量。
在图纸上长方形框里的红色尺寸是用于组装在外壳上或接头上。

因为我们的产品是永久不断改进的，数据表上使用的图纸，描述，特性只是引导而已，可以不经提前通知进行更改。



不锈钢接头，加工的及焊接的螺纹用于浸入式加热器

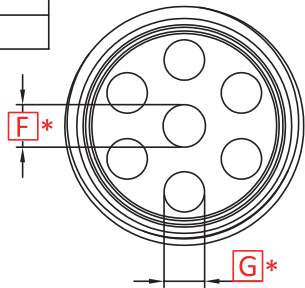
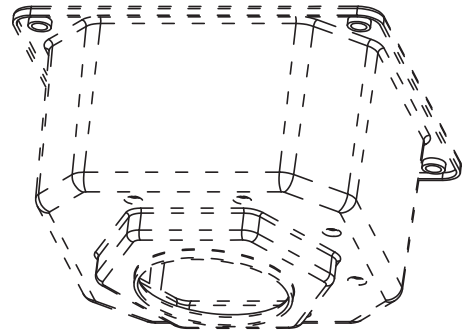
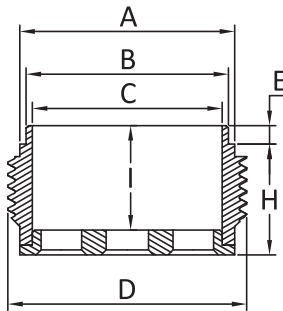
最小的尺寸	最大的尺寸	材料	类型	型号
1½"	M77 × 2	304 不锈钢 316 不锈钢	用于外壳的平的 接头	66YU

相兼容的:	
<input checked="" type="checkbox"/> Y3S6	<input checked="" type="checkbox"/> Y3SB
<input checked="" type="checkbox"/> Y3S8	<input checked="" type="checkbox"/> Y3SC
<input checked="" type="checkbox"/> Y3S9	
<input checked="" type="checkbox"/> 设计用于直接焊接在外壳上或深拉伸接头带有焊接边缘	



因为我们的产品是永久不断改进的，数据表上使用的图纸，描述，特性只是引导而已，可以不经前提前通知进行更改。

	1-1/2"	M45x2	2-1/2"	M77x2
A	Ø43	Ø43	Ø72	Ø72
B	Ø40.5	Ø40.5	Ø69.5	Ø69.5
C	Ø38	Ø38	Ø66.5	Ø66.5
D	1-1/2"	M45x2	2-1/2"	M77x2
E	3.7	3.7	3.7	3.7
F	Ø8.6(x0,x1) Ø10(x0,x1)	Ø8.6(x0,x1) Ø10(x0,x1)	Ø8.6(x0,x1,x2) Ø10(x0,x1,x2) Ø12(x0,x1,x2)	Ø8.6(x0,x1,x2) Ø10(x0,x1,x2) Ø12(x0,x1,x2)
G	Ø6(x2,x4,x6) Ø8(x2,x4,x6)	Ø6(x2,x4,x6) Ø8(x2,x4,x6)	Ø8(x2,x4,x6) Ø10(x2,x4,x6) Ø12(x2,x4,x6)	Ø8(x2,x4,x6) Ø10(x2,x4,x6) Ø12(x2,x4,x6)
H	22	22	22	22
I	21	21	21	21



主要编号

尺寸	用 304 不锈钢的编号	用 316 不锈钢的编号
1-1/2"	66YUC112I22*****	66YUC112T22*****
M45 × 2	66YUM452I22*****	66YUM452T22*****
2-1/2"	66YUC212I22*****	66YUC212T22*****
M77 × 2	66YUM772I22*****	66YUM772T22*****

链接

	PDF 页 (.pdf)
	2D 图纸 (.dwg)
	3D 图纸 (.stp)

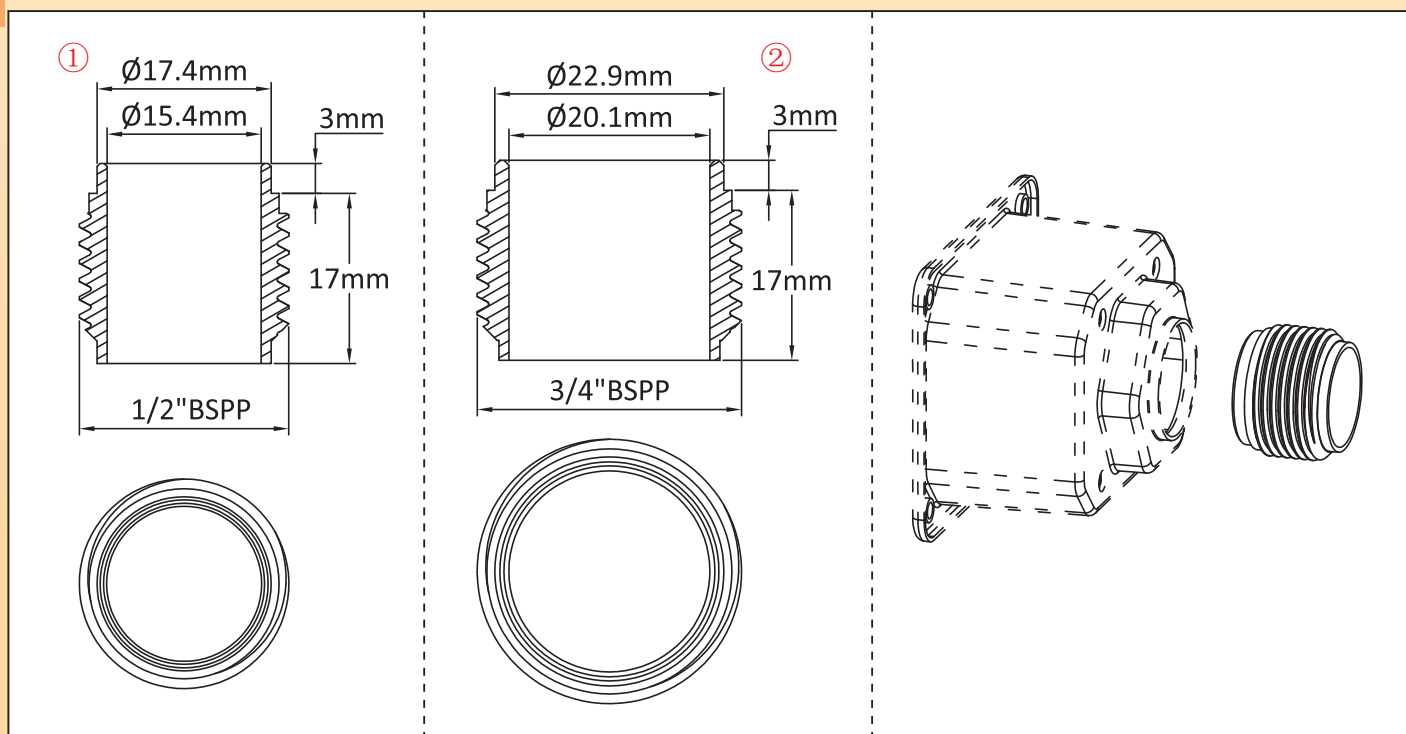
注明 F 和 G 孔的尺寸和数量。
在图纸上长方形框里的红色尺寸是用于组装在外壳上或接头上。



不锈钢，加工的螺纹用于温度传感器和液位传感器

最小的尺寸	最大的尺寸	材料	类型	型号
1/2"	3/4"	304 不锈钢 316 不锈钢	用于外壳的平的接头	66YQ

相兼容的:	① 	② 
①		
<input checked="" type="checkbox"/> Y3L2		
②		
<input checked="" type="checkbox"/> Y3L2		
<input checked="" type="checkbox"/> 设计用于直接焊接在带有焊接边缘的深拉伸不锈钢外壳。		



主要编号

尺寸	用 304 不锈钢的编号	用 316 不锈钢的编号
1/2"	66YQC012I1710000	66YQC012T1710000
3/4"	66YQC034I1710000	66YQC034T1710000

链接

	PDF 页 (.pdf)
	2D 图纸 (.dwg)
	3D 图纸 (.stp)

在图纸上长方形框里的红色尺寸是用于组装在外壳上或接头上。

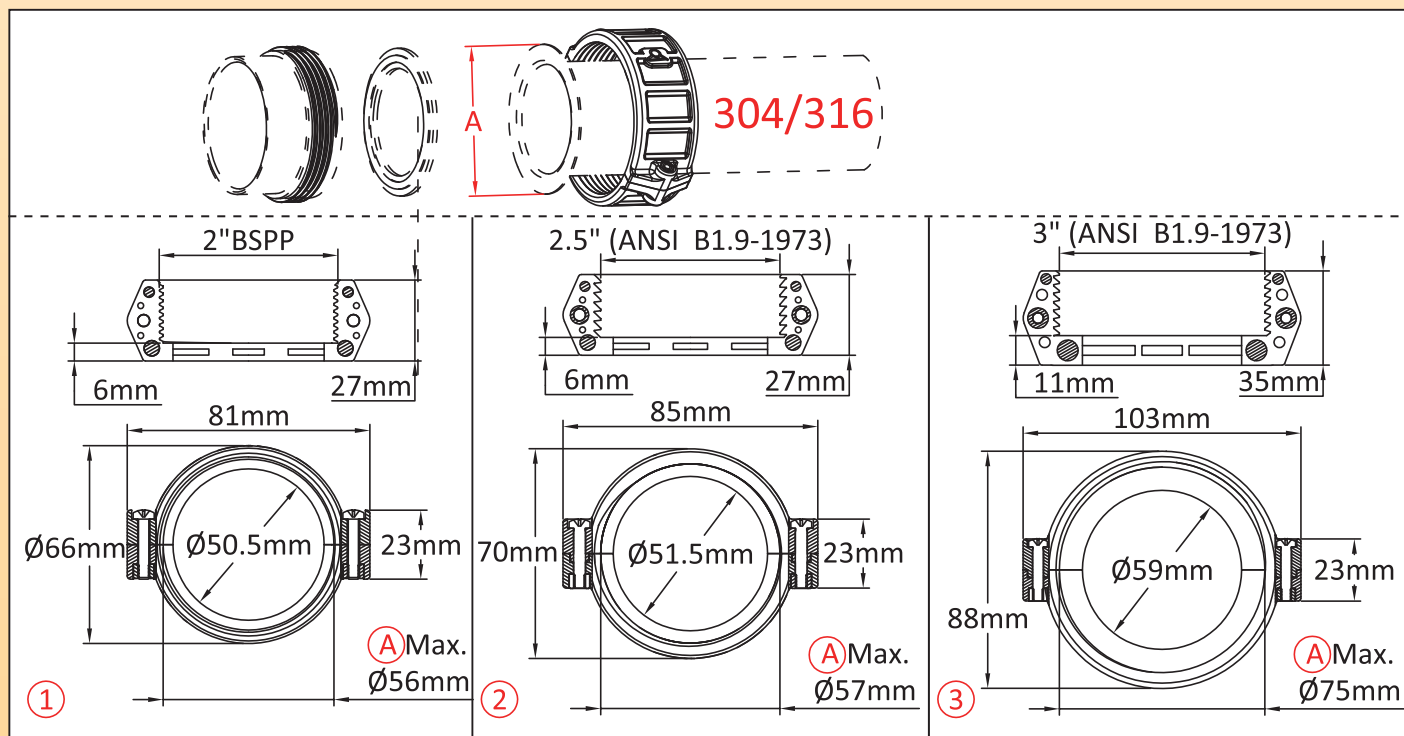
因为我们的产品是永久不断改进的，数据表上使用的图纸，描述，特性只是引导而已，可以不经提前通知进行更改。



用于温泉和游泳池加热器的分裂螺母。 现有的用于 2"BSPP, 2"1/2 和 3" Ansi B1.9 螺纹 (美国)

最小的尺寸	最大的尺寸	材料	类型	型号
2"(BSPP)	3"(ANSI)	ABS	分裂螺母	66NS

<p>相兼容的:</p> <ul style="list-style-type: none"> <input checked="" type="checkbox"/> 66RW <input checked="" type="checkbox"/> 66RY <input checked="" type="checkbox"/> 设计用于连接温泉浴场、游泳池及水族馆加热器，不锈钢管材质，在 PVC 接头上。 	①	②	③
			



主要编号

链接

①	②	③
66NSC20060R66000	66NSA25060R70000	66NSA300A1R80000



PDF 页
(.pdf)



2D 图纸
(.dwg)



3D 图纸
(.stp)

在图纸上长方形框里的红色尺寸是用于组装在外壳上或接头上。



E-Mail: info@ultimheat.com Web: www.ultimheat.com

因为我们的产品是永久不断改进的，数据表上使用的图纸，描述，特性只是引导而已，可以不经提前通知进行更改。

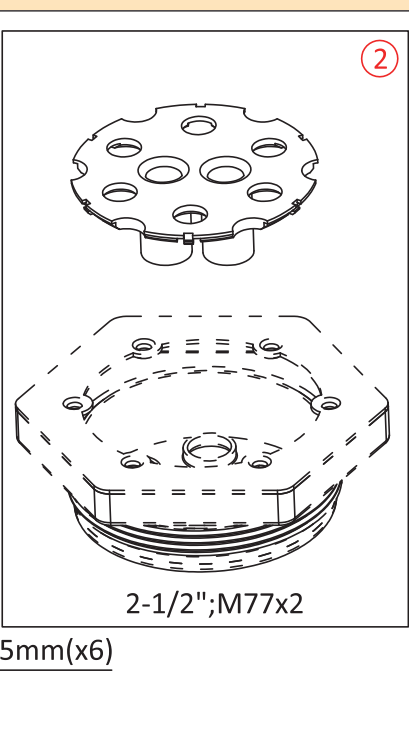
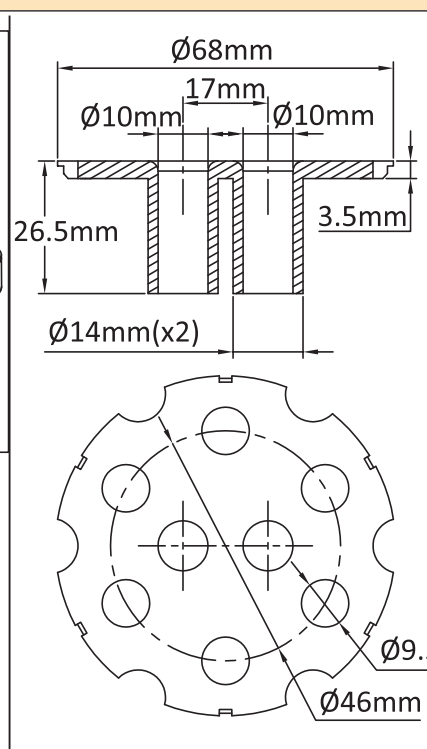
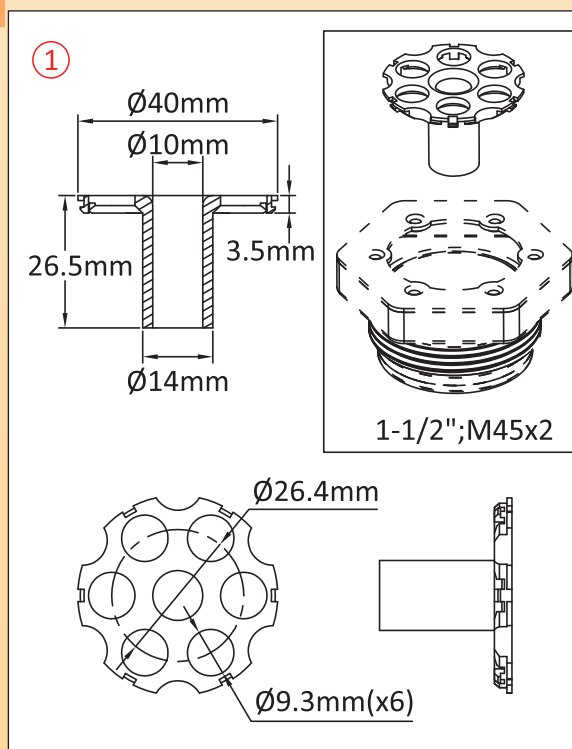
深拉伸不锈钢接头的关闭器

最小的尺寸	最大的尺寸	材料	类型	型号
1¼"	2½"	PA66	关闭器	66Z1 66Z2

相兼容的:

<input checked="" type="checkbox"/> 66RJ	<input checked="" type="checkbox"/> 66RK
<input checked="" type="checkbox"/> 66RO	<input checked="" type="checkbox"/> 66RP
<input checked="" type="checkbox"/> 66RQ	<input checked="" type="checkbox"/> 66RR
<input checked="" type="checkbox"/> 66RU	<input checked="" type="checkbox"/> 66RV

设计用于在焊接发热元件后闭合深拉伸不锈钢接头。



主要编号

①	②
66Z1P60931010265	66Z2P60952010265

链接

	PDF 页 (.pdf)
	2D 图纸 (.dwg)
	3D 图纸 (.stp)

因为我们的产品是永久不断改进的，数据表上使用的图纸，描述，特性只是引导而已，可以不经提前通知进行更改。

在图纸上长方形框里的红色尺寸是用于组装在外壳上或接头上。


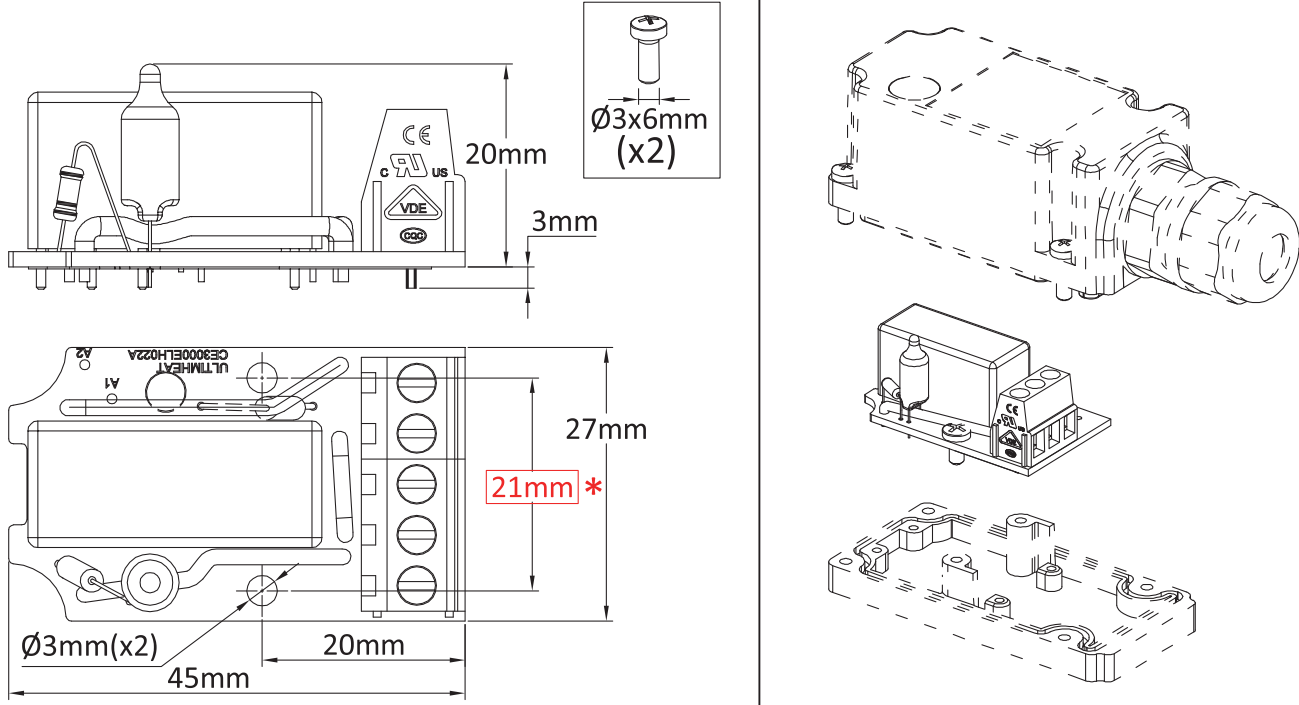


带一个微型继电器的印刷电路板，额定值 16A 250V. 允许增加设备的额定值 使用磁簧开关

最小的尺寸	最大的尺寸	材料	类型	型号
45 × 27 × 23mm	45 × 27 × 23mm	PCB	继电器板	6YRM

相兼容的:

Y3A2

主要编号

6YRMA230116MF000

链接



PDF 页
(.pdf)



2D 图纸
(.dwg)



3D 图纸
(.stp)

在图纸上长方形框里的红色尺寸是用于组装在外壳上或接头上。

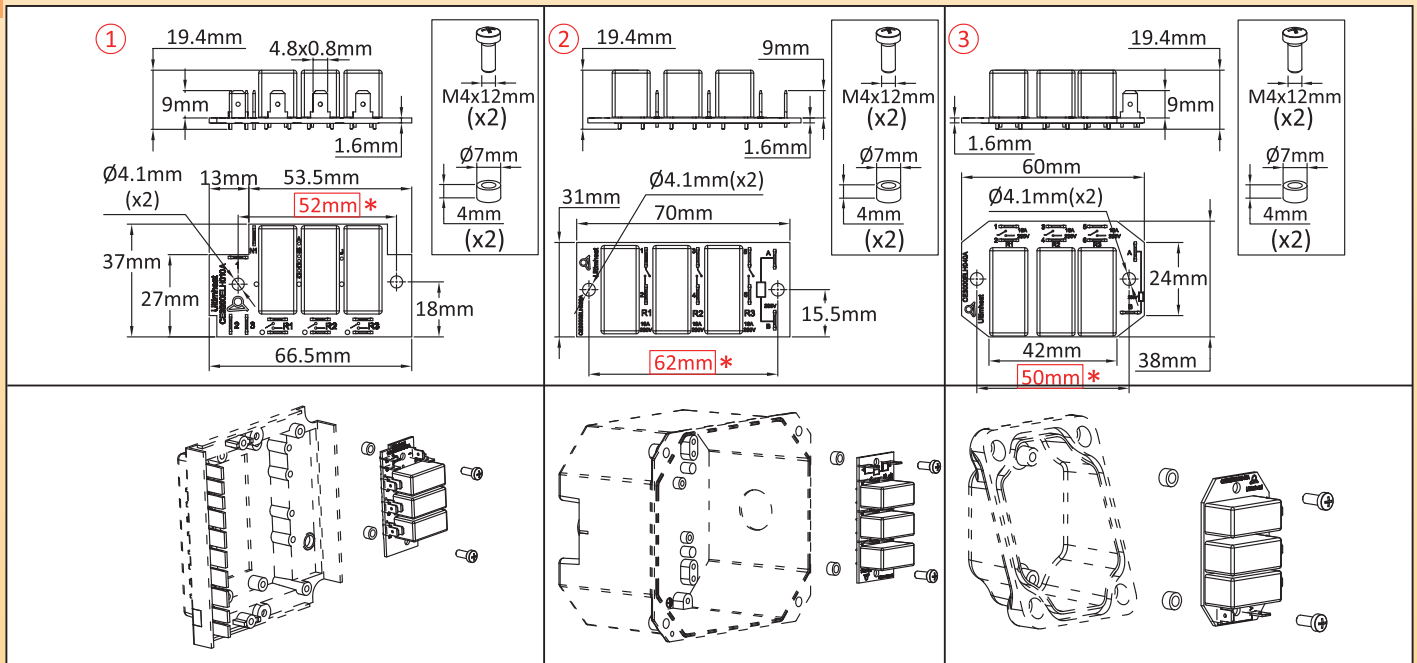
因为我们的产品是永久不断改进的，数据表上使用的图纸，描述，特性只是引导而已，可以不经提前通知进行更改。



继电器板，带 2 至 3 个微型继电器，额定值 16A 250V，线圈 220/240V。它们其中的一个应用是转换单极设备到 3 极。

最小的尺寸	最大的尺寸	材料	类型	型号
38 × 60 × 19.4mm	31 × 70 × 19.4mm	PCB	继电器板	6YRC

①型号 1 相兼容的:		
<input checked="" type="checkbox"/> Y3N2 <input checked="" type="checkbox"/> Y310 <input checked="" type="checkbox"/> Y3N3 <input checked="" type="checkbox"/> Y3G2 <input checked="" type="checkbox"/> Y3N4 <input checked="" type="checkbox"/> Y3J2 <input checked="" type="checkbox"/> Y309		
②型号 2 相兼容的:		
<input checked="" type="checkbox"/> Y3P6		
③型号 3 相兼容的:		
<input checked="" type="checkbox"/> Y303 <input checked="" type="checkbox"/> Y305 <input checked="" type="checkbox"/> Y304 <input checked="" type="checkbox"/> Y3P5		



主要编号

链接

型号	继电器数量	独立的继电器	耦合继电器	
①	2	6YRCD230216SF000	6YRCD230216PF000	PDF 页 (.pdf)
①	3	6YRCD230316SF000	6YRCD230316PF000	
②	2	6YRCB230216NF000	6YRCB230216PF000	2D 图纸 (.dwg)
②	3	6YRCB230316NF000	6YRCB230316PF000	
③	2	6YRCE230216NF000	6YRCE230216PF000	3D 图纸 (.stp)
③	3	6YRCE230316NF000	6YRCE230316PF000	

按要求可提供继电器线圈 230V 50 Hz, 24V. 最大负载为 16A 电阻性负载, 10,000 次。在触点之间最大的位差: 250V AC 在图纸上长方形框里的红色尺寸是用于组装在外壳上或接头上。

因为我们的产品是永久不断改进的，数据表上使用的图纸，描述，特性只是引导而已，可以不经提前通知进行更改。

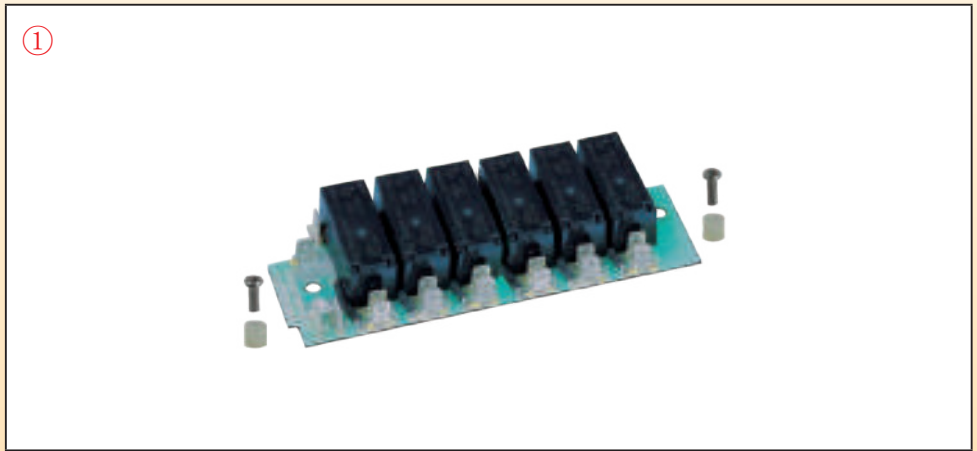


**继电器板，带 4 至 6 个微型继电器，额定值 16A 250V，线圈 220/240V。它们
其中的一个应用是转换单极设备到 3 极。**

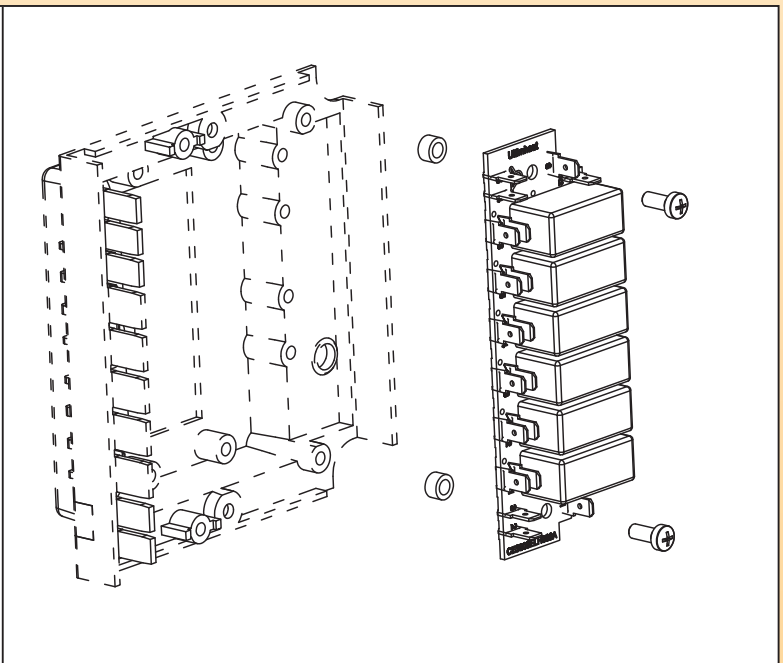
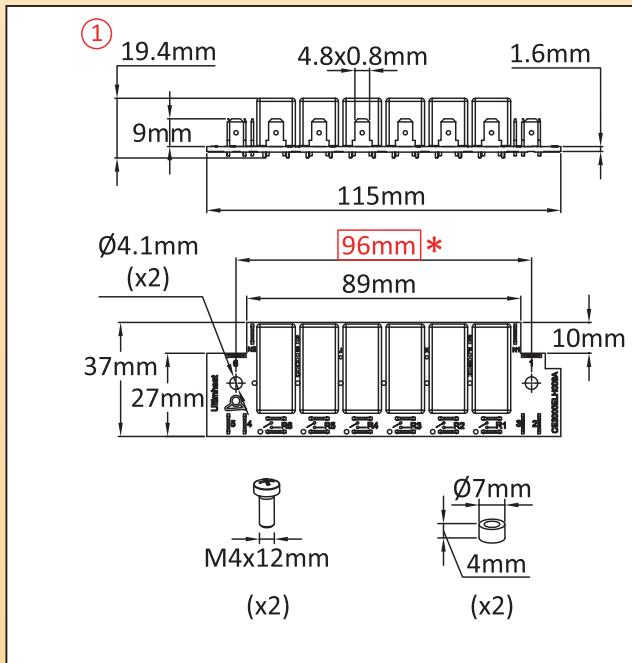
最小的尺寸	最大的尺寸	材料	类型	型号
37 × 115 × 19.4mm	37 × 115 × 19.4mm	PCB	继电器板	6YRE

相兼容的:

<input checked="" type="checkbox"/> Y3N2	<input checked="" type="checkbox"/> Y309
<input checked="" type="checkbox"/> Y3N3	<input checked="" type="checkbox"/> Y3J2
<input checked="" type="checkbox"/> Y3N4	<input checked="" type="checkbox"/> Y3G2
<input checked="" type="checkbox"/> Y310	



因为我们的产品是永久不断改进的，数据表上使用的图纸，描述，特性只是引导而已，可以不经提前通知进行更改。



主要编号

继电器数量	独立的继电器	耦合继电器
4	6YREC230416SF000	6YREC230416PF000
5	6YREC230516SF000	6YREC230516PF000
6	6YREC230616SF000	6YREC230616PF000
2 × 3	-----	6YREC230616DF000

链接

	PDF 页 (.pdf)
	2D 图纸 (.dwg)
	3D 图纸 (.stp)

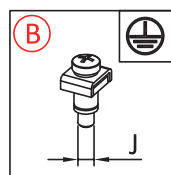
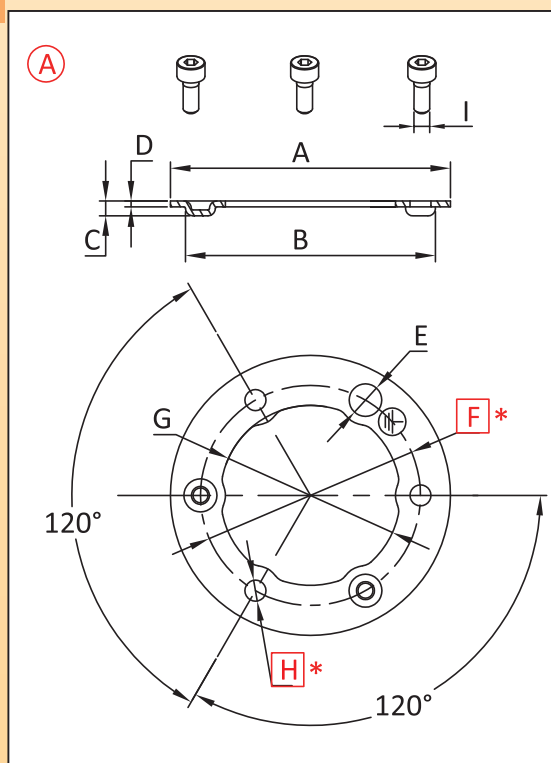
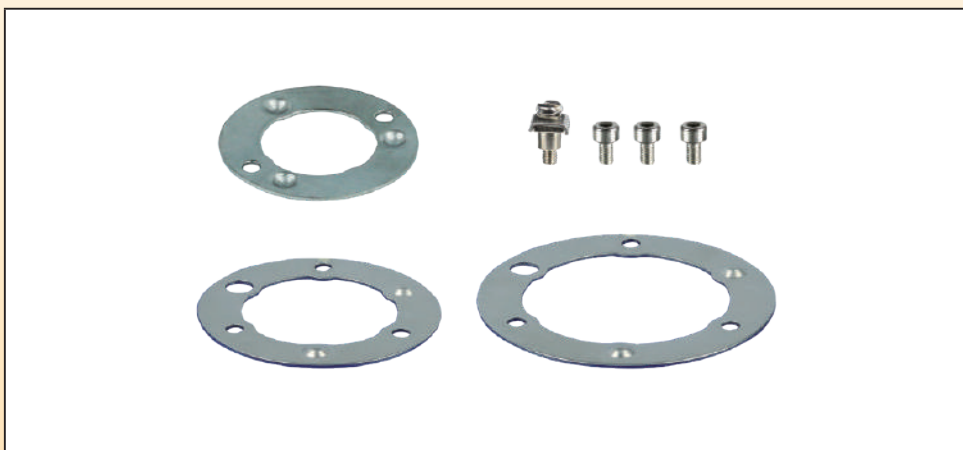
按要求可提供继电器线圈 230V 50 Hz, 24V. 最大负载为 16A 电阻性负载，10,000 次。在触点之间最大的位差：250V AC 在图纸上长方形框里的红色尺寸是用于组装在外壳上或接头上。



内部旋转冲压环，用于浸入式加热器接头

最小的尺寸	最大的尺寸	材料	类型	型号
1"	M77 × 2	304 不锈钢	用于接头的旋转法兰	66XF

相兼容的:	
☒ 66R2	☒ 66RJ
☒ 66R3	☒ 66RK
☒ 66R4	☒ 66RO
☒ 66R5	☒ 66RP
☒ 66R6	☒ 66RQ
☒ 66R7	☒ 66RR
☒ 66R8	☒ 66RU
☒ 66R9	☒ 66RV
☒ 66RE	☒ 66RW
☒ 66RF	☒ 66RY



	1"	1-1/4"	1-1/2"	M45x2	2"	2-1/2"	M77x2
A	∅45	∅56	∅56	∅56	∅66	∅90	∅90
B	∅40	∅50	∅50	∅50	∅60	∅77	∅77
C	3	3	3	3	3	3	3
D	1.2	1.2	1.2	1.2	1.2	1.2	1.2
E	∅6.5	∅6.5	∅6.5	∅6.5	∅6.5	∅7.5	∅7.5
F	∅36	∅44	∅44	∅44	∅54	∅70	∅70
G	∅26	∅36	∅36	∅36	∅46	∅60	∅60
H	∅4.1 (x2)	∅4.1 (x3)	∅4.1 (x3)	∅4.1 (x3)	∅4.1 (x3)	∅5.2 (x3)	∅5.2 (x3)
I	M4 (x2)	M4 (x3)	M4 (x3)	M4 (x3)	M4 (x3)	M5 (x3)	M5 (x3)
J	M4	M4	M4	M4	M4	M5	M5

主要编号

尺寸	(A)	(A) + (B)
1"	66XF236I120NU000	66XF236I120NU100
1-1/4" 1-1/2" M45 × 2	66XF344I120NU000	66XF344I120NU300
2"	66XF354I120NU000	66XF354I120NU300
2-1/2" M77 × 2	66XF370I120NU000	66XF370I120NU500

链接

PDF 页
(.pdf)

2D 图纸
(.dwg)

3D 图纸
(.stp)

在图纸上长方形框里的红色尺寸是用于组装在外壳上或接头上。

因为我们的产品是永久不断改进的，数据表上使用的图纸，描述，特性只是引导而已，可以不经提前通知进行更改。

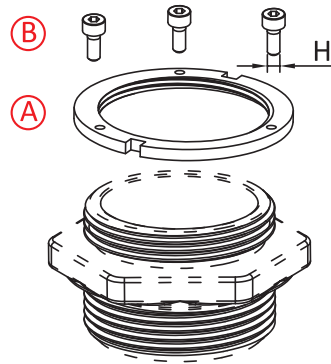
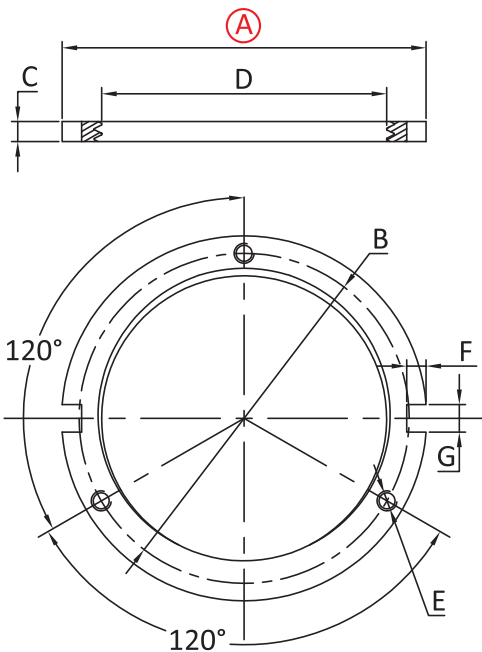


有螺纹的内部旋转环，用 3 个螺丝拧紧

最小的尺寸	最大的尺寸	材料	类型	型号
1"	M77 × 2	镀镍钢	内螺纹旋转环	66XN

相兼容的:

<input checked="" type="checkbox"/> Y303	<input checked="" type="checkbox"/> Y3S3
<input checked="" type="checkbox"/> Y304	<input checked="" type="checkbox"/> Y3S5
<input checked="" type="checkbox"/> Y305	<input checked="" type="checkbox"/> Y3S7
<input checked="" type="checkbox"/> Y306	<input checked="" type="checkbox"/> Y3SA
<input checked="" type="checkbox"/> Y307	<input checked="" type="checkbox"/> Y3P1
<input checked="" type="checkbox"/> Y3C4	<input checked="" type="checkbox"/> Y3P3
<input checked="" type="checkbox"/> Y3L1	<input checked="" type="checkbox"/> Y3P4
<input checked="" type="checkbox"/> Y3L3	<input checked="" type="checkbox"/> Y3P5
<input checked="" type="checkbox"/> Y3M1	<input checked="" type="checkbox"/> Y3P6



	1"	1-1/4"	1-1/2"	M45x2	2"	2-1/2"	M77x2
A	Ø47.5	Ø56	Ø62	Ø59	Ø74	Ø92	Ø94
B	Ø40.5	Ø49	Ø55	Ø52	Ø67	Ø84	Ø86
C	4	4	4	4	4	4	4
D	1"	1-1/4"	1-1/2"	M45x2	2"	2-1/2"	M77x2
E	M4(x3)	M4(x3)	M4(x3)	M4(x3)	M4(x3)	M5(x3)	M5(x3)
F	4	4	4	4	4	4	4
G	5.5	5.5	5.5	5.5	5.5	5.5	5.5
H	M4x8	M4x8	M4x8	M4x8	M4x8	M5x8	M5x8

主要编号

尺寸	编号 (A)	编号 (A + B)
1"	66XN000A40T10000	66XN000A40T10200
1-1/4"	66XN000A40T14000	66XN000A40T14200
1-1/2"	66XN000A40T12000	66XN000A40T12200
M45 × 2	66XN000A40T45000	66XN000A40T45200
2"	66XN000A40T20000	66XN000A40T20200
2-1/2"	66XN000A40T21000	66XN000A40T21200
M77 × 2	66XN000A40T77000	66XN000A40T77200

链接



PDF 页
(.pdf)



2D 图纸
(.dwg)



3D 图纸
(.stp)

因为我们的产品是永久不断改进的，数据表上使用的图纸，描述，特性只是引导而已，可以不经前提前通知进行更改。

在图纸上长方形框里的红色尺寸是用于组装在外壳上或接头上。



E-Mail: info@ultimheat.com Web: www.ultimheat.com

用于浸入式加热器接头的外部旋转环，组装在罐体上以后，不需要打开它就可调节浸入式加热器的角度位置

最小的尺寸	最大的尺寸	材料	类型	型号
0	M77 × 2	铝	用于组装接头的外部旋转环	66XE

相兼容的:
<input checked="" type="checkbox"/> Y3G1
<input checked="" type="checkbox"/> Y3G2
<input checked="" type="checkbox"/> Y309



<p>①</p> <table border="1" style="width: 100%; border-collapse: collapse; font-size: 8px;"> <tr><th></th><th>0</th><th>Ø45</th><th>Ø50</th><th>Ø60</th><th>Ø77</th></tr> <tr><th>A</th><td>Ø106</td><td>Ø106</td><td>Ø106</td><td>Ø106</td><td>Ø106</td></tr> <tr><th>B</th><td>0</td><td>Ø45</td><td>Ø50</td><td>Ø60</td><td>Ø77</td></tr> <tr><th>C</th><td>4</td><td>4</td><td>4</td><td>4</td><td>4</td></tr> </table>		0	Ø45	Ø50	Ø60	Ø77	A	Ø106	Ø106	Ø106	Ø106	Ø106	B	0	Ø45	Ø50	Ø60	Ø77	C	4	4	4	4	4		<p>②</p> <table border="1" style="width: 100%; border-collapse: collapse; font-size: 8px;"> <tr><th></th><th>M45x2</th><th>M77x2</th><th>1-1/2"</th><th>2"</th><th>2-1/2"</th></tr> <tr><th>D</th><td>Ø106</td><td>Ø106</td><td>Ø106</td><td>Ø106</td><td>Ø106</td></tr> <tr><th>E</th><td>M45x2</td><td>M77x2</td><td>1-1/2"</td><td>2"</td><td>2-1/2"</td></tr> <tr><th>F</th><td>4</td><td>4</td><td>4</td><td>4</td><td>4</td></tr> </table>		M45x2	M77x2	1-1/2"	2"	2-1/2"	D	Ø106	Ø106	Ø106	Ø106	Ø106	E	M45x2	M77x2	1-1/2"	2"	2-1/2"	F	4	4	4	4	4		<p>③</p>	
	0	Ø45	Ø50	Ø60	Ø77																																																
A	Ø106	Ø106	Ø106	Ø106	Ø106																																																
B	0	Ø45	Ø50	Ø60	Ø77																																																
C	4	4	4	4	4																																																
	M45x2	M77x2	1-1/2"	2"	2-1/2"																																																
D	Ø106	Ø106	Ø106	Ø106	Ø106																																																
E	M45x2	M77x2	1-1/2"	2"	2-1/2"																																																
F	4	4	4	4	4																																																

主要编号

链接

钻好的孔 ①		钻好的孔 ① + ③		钻好的孔 ②		钻好的孔 ② + ③	
钻孔	编号	编号	螺纹	编号	编号	编号	编号
0	66XE106L40000000	66XE106L400006RS	M45 × 2	66XE106L40T45000	66XE106L40T456RS		
45mm	66XE106L40D45000	66XE106L40D456RS	M77 × 2	66XE106L40T77000	66XE106L40T776RS		
50mm	66XE106L40D50000	66XE106L40D506RS	1-1/2"	66XE106L40T12000	66XE106L40T126RS		
60mm	66XE106L40D60000	66XE106L40D606RS	2"	66XE106L40T20000	66XE106L40T206RS		
77mm	66XE106L40D77000	66XE106L40D776RS	2-1/2"	66XE106L40T21000	66XE106L40T216RS		



PDF 页
(.pdf)



2D 图纸
(.dwg)



3D 图纸
(.stp)

其他钻好的或攻牙的孔直径可按要求提供。
在图纸上长方形框里的红色尺寸是用于组装在外壳上或接头上。

因为我们的产品是永久不断改进的，数据表上使用的图纸，描述，特性只是引导而已，可以不经提前通知进行更改。

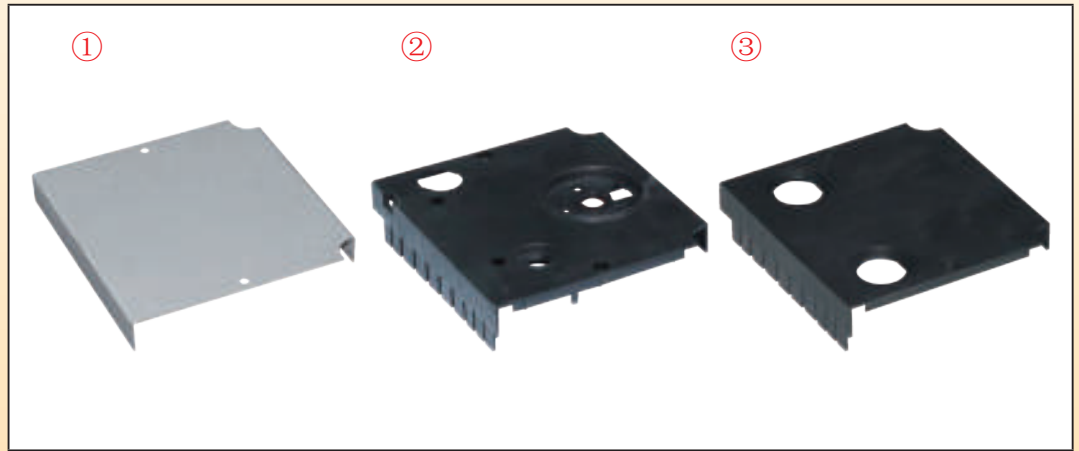


用于带控制器外壳的内部安装板

安装类型	材料	类型	型号
通过两个安装孔组装在外壳上，孔距为 108mm	PA66 / 铝	平的内部板	6YFB

相兼容的：

- | | |
|--------|--------|
| ☒ Y3N1 | ☒ Y3G1 |
| ☒ Y3N2 | ☒ Y3G2 |
| ☒ Y3N3 | ☒ Y309 |
| ☒ Y3N4 | ☒ Y3J1 |
| ☒ Y3H1 | ☒ Y3J2 |
| ☒ Y3H2 | ☒ Y310 |
| ☒ Y3H3 | |



因为我们的产品是永久不断改进的，数据表上使用的图纸，描述，特性只是引导而已，可以不经提前通知进行更改。

<p>①</p>	<p>②</p>	<p>③</p>
<p>用于客户钻孔和安装的铝板</p>	<p>PA66, 用于温控器，带用于保险丝安装托架的孔，打开 - 闭合开关和两个指示灯。没有用于继电器的螺栓。</p>	<p>PA66, 两个孔用于 22mm 的指示灯，一个孔用于保险丝安装托架。螺栓用于继电器</p>

主要编号

①	6YFBCALF01
②	6YFBCPAF01
③	6YFBCPAF02

链接

	PDF 页 (.pdf)		2D 图纸 (.dwg)		3D 图纸 (.stp)
--	--------------	--	--------------	--	--------------

这些安装板与可移动的帽盖一起提供，这些帽盖是用于不使用的孔。若您想放置控制器，请咨询我们工程部。
在图纸上长方形框里的红色尺寸是用于组装在外壳上或接头上。

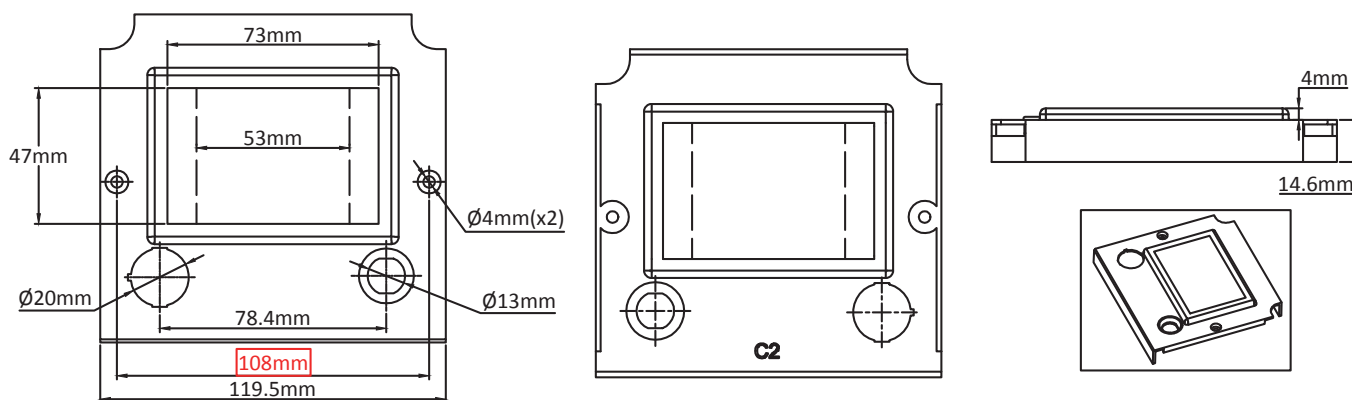


用于带控制器外壳的内部安装板

安装类型	材料	类型	型号
通过两个安装孔组装在外壳上，孔距为 108mm	PA66	升高 5mm 的内部板	6YFC

相兼容的：

- | | |
|--|--|
| <input checked="" type="checkbox"/> Y3N1 | <input checked="" type="checkbox"/> Y3G1 |
| <input checked="" type="checkbox"/> Y3N2 | <input checked="" type="checkbox"/> Y3G2 |
| <input checked="" type="checkbox"/> Y3N3 | <input checked="" type="checkbox"/> Y309 |
| <input checked="" type="checkbox"/> Y3N4 | <input checked="" type="checkbox"/> Y3J1 |
| <input checked="" type="checkbox"/> Y3H2 | <input checked="" type="checkbox"/> Y3J2 |
| <input checked="" type="checkbox"/> Y3H3 | <input checked="" type="checkbox"/> Y310 |



PA66，一个长方形的孔 73×47mm。带有两个可移动的帽盖以减少及移动孔至 53×47mm。可用于 2DNA 和接地故障探测电流接触器。孔用于打开 - 闭合开关，孔还用于保险丝安装托架。没有螺栓用于继电器或电流接触器。当与 2DNA 一起使用时，与平盖的外壳相匹配。

主要编号

6YFCCPAG01

链接



PDF 页
(.pdf)



2D 图纸
(.dwg)



3D 图纸
(.stp)

这些安装板与可移动的帽盖一起提供，这些帽盖是用于不使用的孔。若您想放置控制器，请咨询我们工程部。
在图纸上长方形框里的红色尺寸是用于组装在外壳上或接头上。



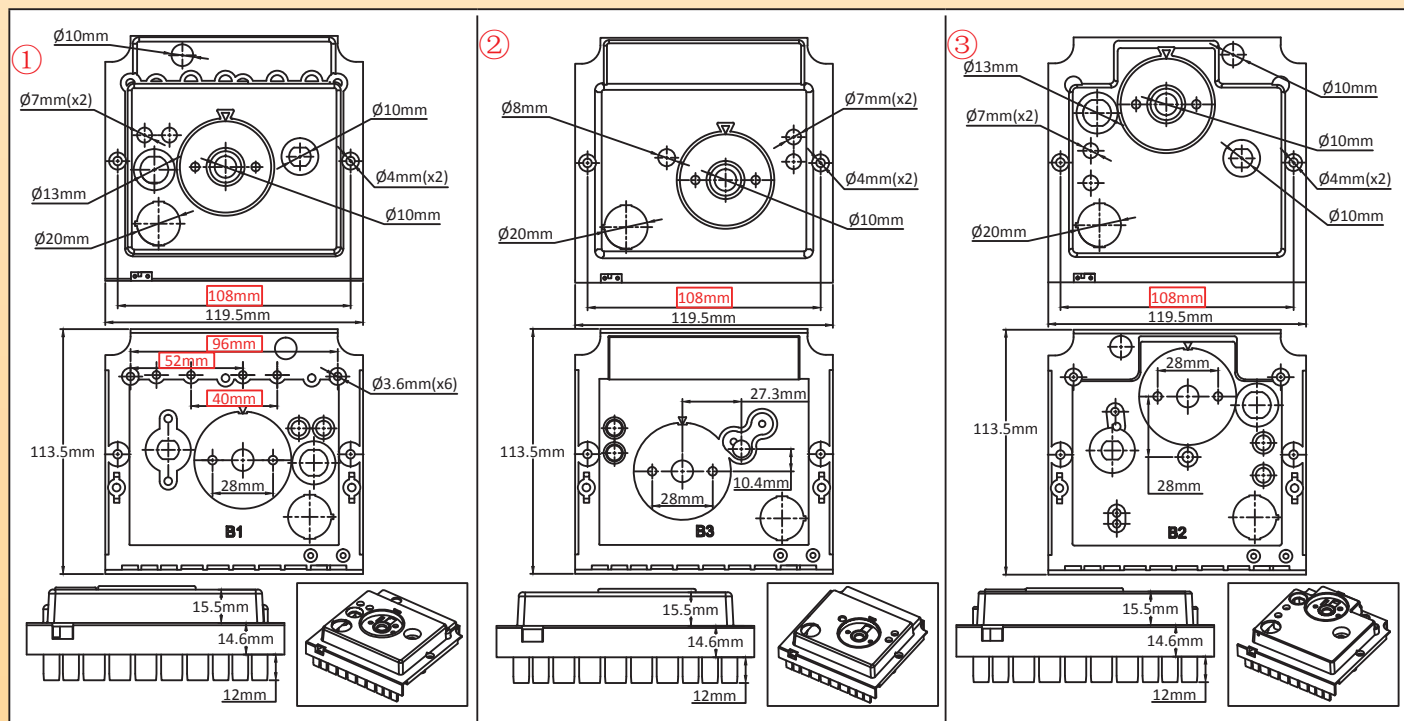
因为我们的产品是永久不断改进的，数据表上使用的图纸，描述，特性只是引导而已，可以不经提前通知进行更改。

用于带控制器外壳的内部安装板

安装类型	材料	类型	型号
通过两个安装孔组装在外壳上，孔距为 108mm	PA66	升高 15.5mm 的内部板	6YFD

相兼容的：

- ☒ Y3N2 ☒ Y3G2
- ☒ Y3N3 ☒ Y309
- ☒ Y3N4 ☒ Y3J2
- ☒ Y3H2 ☒ Y310
- ☒ Y3H3



PA66, PA66, 用于单极或 3 极球管和毛细管温控器的孔。用于保险丝安装托架的孔。用于打开 - 闭合开关。用于手动复位的两个孔。用于指示灯的两个孔。用于继电器板 3 个和 6 个继电器的螺栓。

PA66, PA66, 用于 3 极球管和毛细管温控器及控制的孔。手动复位 3 极组合温控器。没有孔用于保险丝安装托架。没有孔用于打开 - 闭合开关。用于手动复位的两个孔（必须要钻孔）。用于指示灯的两个孔。用于继电器板的螺栓。

PA66, 用于单极商业球管及毛细管温控器（型号 K）的孔。用于保险丝安装托架的孔。用于打开 - 闭合开关的孔。用于手动复位的三个孔，用于指示灯的两个孔。用于继电器板 3 个和 6 个继电器的螺栓，用于电流接触器的孔。

主要编号

链接

①	6YFDCPAB06	PDF 页 (.pdf)	2D 图纸 (.stp)	3D 图纸 (.stp)
②	6YFDCPAB08			
③	6YFDCPAB07			

因为我们的产品是永久不断改进的，数据表上使用的图纸，描述，特性只是引导而已，可以不经提前通知进行更改。

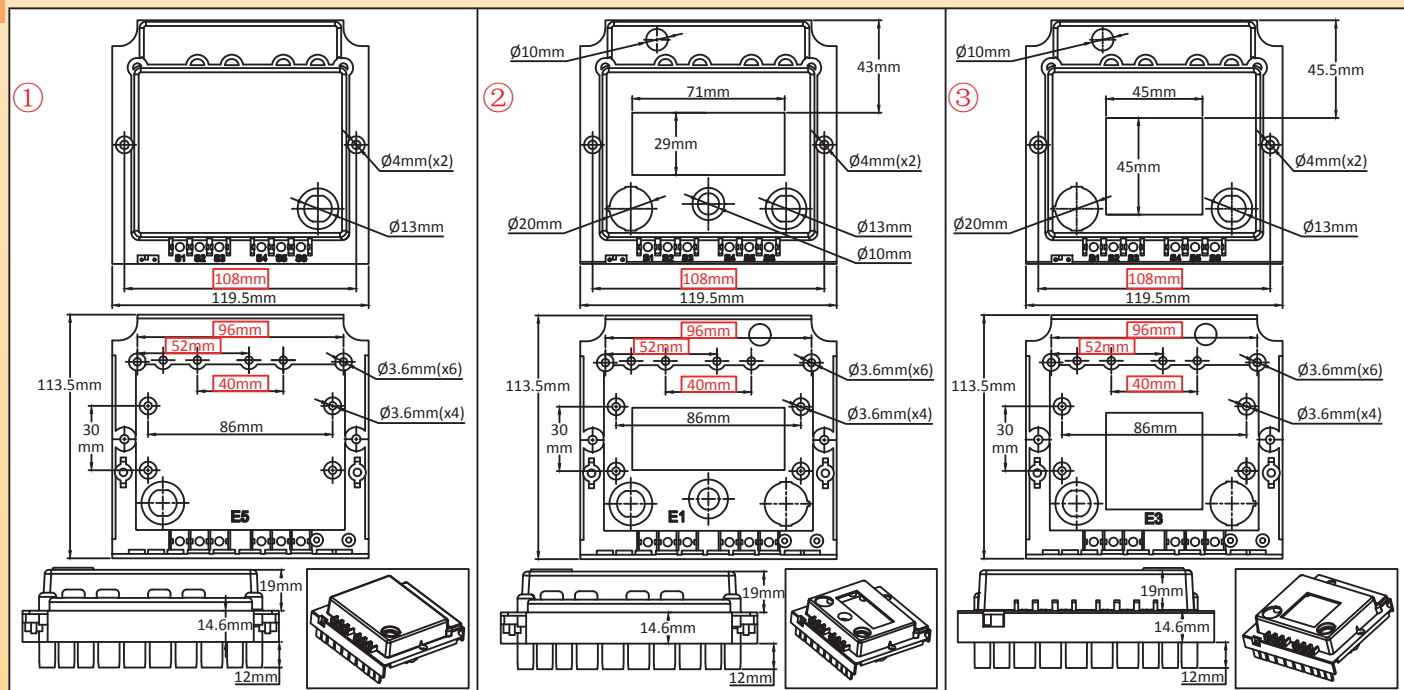
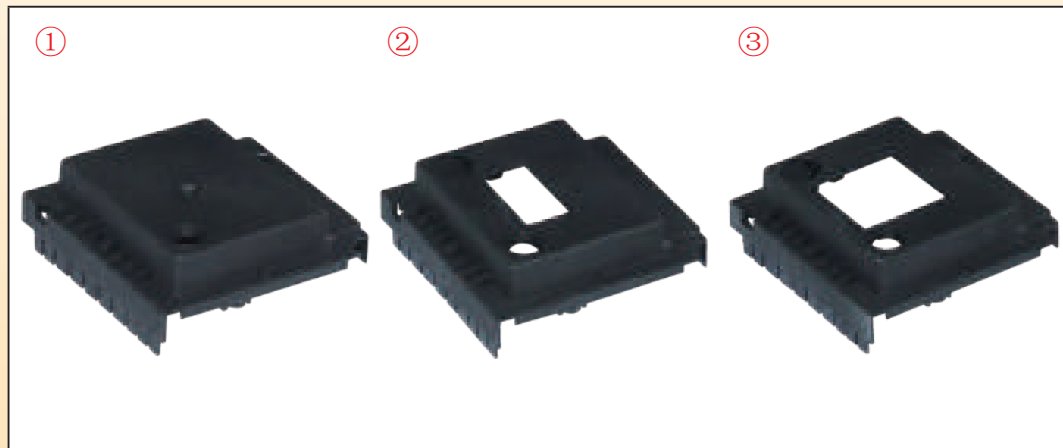
这些安装板与可移动的帽盖一起提供，这些帽盖是用于不使用的孔。若您想放置控制器，请咨询我们工程部。
在图纸上长方形框里的红色尺寸是用于组装在外壳上或接头上。



用于带控制器外壳的内部安装板

安装类型	材料	类型	型号
通过两个安装孔组装在外壳上，孔距为 108mm	PA66	升高 19mm 的内部板	6YFE

相兼容的:
<input checked="" type="checkbox"/> Y3N2 <input checked="" type="checkbox"/> Y3G2 <input checked="" type="checkbox"/> Y3N3 <input checked="" type="checkbox"/> Y309 <input checked="" type="checkbox"/> Y3N4 <input checked="" type="checkbox"/> Y3J2 <input checked="" type="checkbox"/> Y3H2 <input checked="" type="checkbox"/> Y310 <input checked="" type="checkbox"/> Y3H3



<p>PA66, 用于客户钻孔。用于保险丝安装托架的孔, 用于手动复位的孔。用于 6 位低电压电子连接柱的孔。螺栓用于继电器板的 3 和 6 个继电器。4 个螺栓用于客户电子板。</p>	<p>PA66, 71×29mm 的孔用于 78×35 的电子控制器。用于保险丝安装托架的孔, 用于手动复位的孔。用于 6 位低电压电子连接柱的孔。螺栓用于继电器板的 3 和 6 个继电器。4 个螺栓用于客户电子板。</p>	<p>PA66, 45×45mm 的孔用于 48×48 电子控制器或两个 45×22mm 的控制器。用于保险丝安装托架的孔, 用于手动复位的孔。用于 6 位低电压电子连接柱的孔。螺栓用于继电器板的 3 和 6 个继电器。4 个螺栓用于客户电子板。</p>
---	--	---

主要编号

①	6YFECPAB01
②	6YFECPAB03
③	6YFBCPAB04

链接

PDF 页 (.pdf)	2D 图纸 (.dwg)	3D 图纸 (.stp)
-----------------	-----------------	-----------------

这些安装板与可移动的帽盖一起提供，这些帽盖是用于不使用的孔。若您想放置控制器，请咨询我们工程部。
 在图纸上长方形框里的红色尺寸是用于组装在外壳上或接头上。



因为我们的产品是永久不断改进的，数据表上使用的图纸，描述，特性只是引导而已，可以不经前提前通知进行更改。

以字母次序排列的系列号清单



子系列	页码	子系列	页码	子系列	页码
66JE	196	66UT	209	Y3E6	13, 14, 135
66JF	192	66XE	222	Y3E7	13, 14, 136
66JL	193	66XF	220	Y3E8	13, 14, 137
66JP	191	66YQ	214	Y3F1	6, 9, 121
66JR	194, 195	66YS	212	Y3F2	6, 10, 122
66KC	198	66YU	213	Y3F3	6, 10, 123
66KD	200	66Z1	216	Y3G1	15, 19, 159, 160
66KP	199	66Z2	216	Y3G2	15, 19, 161, 162
66NI	197	67XN	221	Y3H1	15, 17, 156
66NK	197	6YFB	223	Y3H2	15, 17, 157
66NL	197	6YFC	224	Y3H3	15, 17, 158
66NS	215	6YFD	225	Y3J1	15, 20, 165, 166
66NT	197	6YFE	226	Y3J2	15, 20, 167, 168
66Q1	201	6YRC	218	Y3K1	1, 2, 85
66Q2	202	6YRE	219	Y3K2	1, 2, 86
66Q3	202	6YRM	217	Y3L1	1, 2, 87
66Q4	203	BEJ	205	Y3L2	1, 2, 88
66R2	177	BEL	205	Y3L3	1, 2, 89
66R3	178	BEN	204	Y3L4	1, 3, 90
66R4	179	BEO	204	Y3M1	6, 11, 126, 127
66R5	180	BEP	206	Y3N1	6, 11, 128
66R6	177	BEQ	206	Y3N2	6, 11, 129
66R7	178	BER	206	Y3N3	6, 12, 130
66R8	179	BES	207	Y3N4	6, 12, 131
66R9	180	BET	207	Y3P1	15, 16, 147, 148
66RB	183	Y301	6, 7, 111	Y3P3	15, 16, 149, 150
66RC	184	Y302	6, 7, 112	Y3P4	15, 17, 151
66RD	185	Y303	15, 141, 142	Y3P5	15, 17, 152, 153
66RE	187	Y304	15, 16, 143, 144	Y3P6	15, 17, 154, 155
66RF	186	Y305	15, 16, 145, 146	Y3S3	1, 3, 91
66RG	188	Y306	6, 9, 118, 119	Y3S4	1, 3, 92
66RJ	173	Y307	6, 10, 124, 125	Y3S5	1, 3, 93
66RK	174	Y309	15, 19, 163, 164	Y3S6	1, 3, 94
66RO	175	Y310	15, 20, 169, 170	Y3S7	1, 4, 100
66RP	175	Y3A1	6, 107	Y3S8	1, 5, 101
66RQ	176	Y3A2	6, 108	Y3S9	1, 5, 102
66RR	176	Y3A3	6, 7, 109	Y3SA	1, 3, 95
66RU	173	Y3A4	6, 7, 110	Y3SB	1, 4, 96
66RV	174	Y3B1	6, 8, 116	Y3SC	1, 4, 97
66RW	181	Y3B2	6, 8, 117	Y3T8	1, 5, 103
66RY	182	Y3C1	6, 7, 113	Y3TA	1, 5, 104
66TNL4	210	Y3C2	6, 8, 114	Y3TB	1, 4, 98
66TNW3	211	Y3C3	6, 8, 115	Y3TC	1, 4, 99
66TNW8	208	Y3C4	6, 9, 120		
66TTL4	210	Y3C6	13, 132		
66TTW3	211	Y3C7	13, 133		
66TTW8	208	Y3C8	13, 14, 134		

因为我们的产品是永久不断改进的，数据表上使用的图纸，描述，特性只是引导而已，可以不经前提前通知进行更改。



本目录书中使用以字母次序排列的产品编号清单

编号	页码	编号	页码	编号	页码	编号	页码	编号	页码	编号	页码
66JEN50040H60000	196	66Q1S02235000000	201	66RQA7T****0000	176	66XE106L40T12000	222	Y30300001T000007	141	Y303500D12000007	142
66JEN50040H92000	196	66Q1S03235000000	201	66RQA7T****0005	176	66XE106L40T126RS	222	Y30300001T00000G	141	Y303500D1200000G	142
66JES80040H60000	196	66Q2PMM125000000	202	66RQMDT****0000	176	66XE106L40T20000	222	Y30300001T500007	141	Y303500D12500007	142
66JES80040H92000	196	66Q3PMS25B000000	202	66RQMDT****0005	176	66XE106L40T206RS	222	Y30300001T50000G	141	Y303500D1250000G	142
66JFC32022500000	192	66Q3PMS25K000000	202	66RQMDT****0000	176	66XE106L40T21000	222	Y303000A00000007	141	Y303500D1T000007	142
66JFC40022620000	192	66Q4SM3100000000	203	66RQMDT****0005	176	66XE106L40T216RS	222	Y303000A0000000G	141	Y303500D1T00000G	142
66JFC44022620000	192	66R2A3T****0000	177	66RRA3T****0000	176	66XE106L40T45000	222	Y303000A12000007	141	Y303500D1T500007	142
66JFC58022760000	192	66R2A3T****0005	177	66RRA3T****0005	176	66XE106L40T456RS	222	Y303000A1200000G	141	Y303500D1T50000G	142
66JFC74022950000	192	66R2MDT****0000	177	66RRA7T****0000	176	66XE106L40T77000	222	Y303000A12500007	141	Y303500F0000007	142
66JLN32040500000	193	66R2MDT****0005	177	66RRA7T****0005	176	66XE106L40T776RS	222	Y303000A1250000G	141	Y303500F0000000G	142
66JLN58040500000	193	66R3A3T****0000	178	66RRMDT****0000	176	66XF2361120NU000	220	Y303000A1T000007	141	Y303500F12000007	142
66JLN70040600000	193	66R3A3T****0005	178	66RRMDT****0005	176	66XF236120NU000	220	Y303000A1T00000G	141	Y303500F1200000G	142
66JLN90040770000	193	66R3MDT****0000	178	66RRMDT****0000	176	66XF3441120NU000	220	Y303000A1T500007	141	Y303500F12500007	142
66JLS32040500000	193	66R3MDT****0005	178	66RRMDT****0005	176	66XF344120NU000	220	Y303000A1T50000G	141	Y303500F1250000G	142
66JLS58040500000	193	66R4A3T****0000	179	66RUA3T****0000	173	66XF3541120NU000	220	Y303000D00000007	141	Y303500F1T000007	142
66JLS70040600000	193	66R4A3T****0005	179	66RUA3T****0005	173	66XF354120NU000	220	Y303000D0000000G	141	Y303500F1T00000G	142
66JLS90040770000	193	66R4MDT****0000	179	66RUA7T****0000	173	66XF3701120NU000	220	Y303000D12000007	141	Y303500F1T500007	142
66JLV32040500000	193	66R4MDT****0005	179	66RUA7T****0005	173	66XF370120NU000	220	Y303000D1200000G	141	Y303500F1T50000G	142
66JLV58040500000	193	66R5A3T****0000	180	66RUMDT****0000	173	66XN000A40T10000	221	Y303000D12500007	141	Y303BA2000000007	142
66JLV70040600000	193	66R5A3T****0005	180	66RUMDT****0005	173	66XN000A40T10200	221	Y303000D1250000G	141	Y303BA200000000G	142
66JLV90040770000	193	66R5MDT****0000	180	66RUMGT****0000	173	66XN000A40T12000	221	Y303000D1T000007	141	Y303BA2012000007	142
66JPN32020500000	191	66R5MDT****0005	180	66RUMGT****0005	173	66XN000A40T12200	221	Y303000D1T00000G	141	Y303BA201200000G	142
66JPN40020620000	191	66R6A3T****0000	177	66RVA3T****0000	174	66XN000A40T14000	221	Y303000D1T500007	141	Y303BA2012500007	142
66JPN44020620000	191	66R6A3T****0005	177	66RVA3T****0005	174	66XN000A40T14200	221	Y303000D1T50000G	141	Y303BA201250000G	142
66JPN58020760000	191	66R6MDT****0000	177	66RVA7T****0000	174	66XN000A40T20000	221	Y303000F00000007	141	Y303BA201T000007	142
66JPN74020950000	191	66R6MDT****0005	177	66RVA7T****0005	174	66XN000A40T20200	221	Y303000F0000000G	141	Y303BA201T00000G	142
66JPP32020500000	191	66R7A3T****0000	178	66RVMDT****0000	174	66XN000A40T21000	221	Y303000F12000007	141	Y303BA201T500007	142
66JPP40020620000	191	66R7A3T****0005	178	66RVMDT****0005	174	66XN000A40T21200	221	Y303000F1200000G	141	Y303BA201T50000G	142
66JPP44020620000	191	66R7MDT****0000	178	66RVMDT****0000	174	66XN000A40T45000	221	Y303000F12500007	141	Y303BA2A00000007	142
66JPP58020760000	191	66R8A3T****0000	179	66RVMDT****0005	174	66XN000A40T45200	221	Y303000F1250000G	141	Y303BA2A0000000G	142
66JPP74020950000	191	66R8A3T****0005	179	66RWA5T026000000	181	66XN000A40T77000	221	Y303000F1T000007	141	Y303BA2A12000007	142
66JPS32020500000	191	66R8A3T****0005	179	66RWA5T026000006	181	66XN000A40T77200	221	Y303000F1T00000G	141	Y303BA2A1200000G	142
66JPS40020620000	191	66R8MDT****0000	179	66RWA5T026000007	181	66YQC01211710000	214	Y303000F1T500007	141	Y303BA2A12500007	142
66JPS44020620000	191	66R8MDT****0005	179	66RWA5T026000008	181	66YQC0121T1710000	214	Y303000F1T50000G	141	Y303BA2A1250000G	142
66JPS58020760000	191	66R9A3T****0000	180	66RYA5T026000000	182	66YQC0341T1710000	214	Y303450000000007	141	Y303BA2A1T000007	142
66JPS74020950000	191	66R9A3T****0005	180	66RYA5T026000006	182	66YQC0341T1710000	214	Y30345000000000G	141	Y303BA2A1T00000G	142
66JRN55020510000	194	66R9MDT****0000	180	66RYA5T026000007	182	66YSC112122****	212	Y303450012000007	142	Y303BA2A1T500007	142
66JRN65020610000	194	66R9MDT****0005	180	66RYA5T026000008	182	66YSC112122****	212	Y30345001200000G	142	Y303BA2A1T50000G	142
66JRN82020780000	194	66RBA1T000000000	183	66TOL426000000K	210	66YSC212122****	212	Y303450012500007	142	Y303BA2D00000007	142
66JRN87030810000	195	66RBA2T000000000	183	66TOL426000000S	210	66YSC212122****	212	Y30345001250000G	142	Y303BA2D0000000G	142
66JRS55020510000	194	66RBA3T000000000	183	66TNL4264507250K	210	66YSM452122****	212	Y30345001T000007	141	Y303BA2D12000007	142
66JRS65020610000	194	66RBA5T000000000	183	66TNL4266007250K	210	66YSM452122****	212	Y30345001T00000G	141	Y303BA2D1200000G	142
66JRS82020780000	194	66RBA7T000000000	183	66TNL4268007250K	210	66YSM772122****	212	Y30345001T500007	141	Y303BA2D12500007	142
66JRS87030810000	195	66RBMDDT000000000	183	66TNW300230A100K	211	66YSM772122****	212	Y30345001T50000G	141	Y303BA2D1250000G	142
66KD1100000000000	200	66RBMGT000000000	183	66TNW300230A1BOK	211	66YUC112122****	213	Y303450A00000007	141	Y303BA2D1T000007	142
66KD2100000000000	200	66RCA3T000000000	184	66TNW300300A100K	211	66YUC112122****	213	Y303450A0000000G	141	Y303BA2D1T00000G	142
66KD3100000000000	200	66RCA5000000000	184	66TNW300300A1BOK	211	66YUC212122****	213	Y303450A12000007	142	Y303BA2D1T500007	142
66KD4100000000000	200	66RCA7000000000	184	66TNW300450A100K	211	66YUC212122****	213	Y303450A1200000G	142	Y303BA2D1T50000G	142
66KD5100000000000	200	66RCMD0000000000	184	66TNW300450A1BOK	211	66YUM452122****	213	Y303450A12500007	142	Y303BA2D1T50000G	142
66KD6100000000000	200	66RCMD0000000000	184	66TNW300600A100K	211	66YUM452122****	213	Y303450A1250000G	142	Y303BA2F0000000G	142
66KE1100000000000	198	66RCGA1T000000000	185	66TNW300600A1BOK	211	66YUM772122****	213	Y303450A1T000007	141	Y303BA2F12000007	142
66KE2100000000000	198	66RDA2T000000000	185	66TNW800450A550K	208	66YUM772122****	213	Y303450A1T00000G	142	Y303BA2F1200000G	142
66KU1100000000000	199	66REA2T000000000	187	66TNW800800A550K	208	66Z1P60931010265	216	Y303450A1T500007	142	Y303BA2F12500007	142
66KU1100000000000	199	66REA3T000000000	187	66TNW800800A550K	208	66Z2P60952010265	216	Y303450A1T50000G	142	Y303BA2F1250000G	142
66KU2100000000000	199	66REA5T000000000	187	66TTL4264507250K	210	6YRCB230216PF000	218	Y303450D00000007	141	Y303BA2F1T000007	142
66KU3100000000000	199	66RGA7T000000000	188	66TTL4264507250S	210	6YRCB230216PF000	218	Y303450D0000000G	141	Y303BA2F1T00000G	142
66NIC01230H44000	197	66REMDDT000000000	187	66TTL4266007250K	210	6YRCB230316PF000	218	Y303450D12000007	142	Y303BA2F1T500007	142
66NIC03430H44000	197	66REMDT000000000	187	66TTL4266007250S	210	6YRCB230316PF000	218	Y303450D1200000G	142	Y303BA2F1T50000G	142
66NIC10055H44000	197	66RFA1T000000000	186	66TTL4268007250K	210	6YRCB230216PF000	218	Y303450D12500007	142	Y303M4500000007	142
66NIC11280H52000	197	66RGA2T000000000	188	66TTL4268007250S	210	6YRCB230216PF000	218	Y303450D1250000G	142	Y303M450000000G	142
66NIC11465H50000	197	66RGA3T000000000	188	66TTW300230A100S	211	6YRCB230316PF000	218	Y303450D1T000007	141	Y303M4501200007	142
66NIC20080H65000	197	66RGA3T000000000	188	66TTW300300A1BOS	211	6YRCB230316PF000	218	Y303450D1T00000G	142	Y303M450120000G	142
66NIC21280H85000	197	66RGA3T000000000	188	66TTW300300A100S	211	6YRCB230316PF000	218	Y303450D1T500007	142	Y303M45012500007	142
66NIC21280H85000	197	66RJA3T****0000	173	66TTW300300A1BOS	211	6YRCB230216PF000	218	Y303450D1T50000G	142	Y303M4501250000G	142
66NIC21280H85000	197	66RJA3T****0005	173	66TTW300450A100S	211	6YRCB230316PF000	218	Y303450F00000007	141	Y303M4501T000007	142
66NIC21280H85000	197	66RJA7T****0000	173	66TTW300450A1BOS	211	6YRCB230316PF000	218	Y303450F0000000G	141	Y303M4501T00000G	142
66NIC21280H85000	197	66RJMDDT****0000	173	66TTW300600A100S	211	6YREC230416PF000	219	Y303450F12000007	142	Y303M4501T500007	142
66NIC21280H85000	197	66RJMDDT****0005	173	66TTW300600A1BOS	211	6YREC230416PF000	219	Y303450F1200000G	142	Y303M4501T50000G	142
66NIC21280H85000	197	66RJMGT****0000	173	66TTW800450A550K	208	6YREC230516PF000	219	Y303450F12500007	142	Y303M45A00000007	142
66NIC21280H85000	197	66RJMGT****0005	173	66TTW800450A550S	208	6YREC230516PF000	219	Y303450F1250000G	142	Y303M45A0000000G	142
66NIC21280H85000	197	66RKA3T****0000	174	66TTW800600A550K	208	6YREC230616PF000	219	Y303450F1T000007	141	Y303M45A12000007	142
66NIC21280H85000	197	66RKA3T****0005	174	66TTW800600A550S	208	6YREC230616PF000	219	Y303450F1T00000G	142	Y303M45A1200000G	142
66NIC21280H85000	197										

本目录中使用以字母次序排列的产品编号清单

编号	页码	编号	页码	编号	页码	编号	页码	编号	页码	编号	页码
Y310BC202T5J1007	170	Y3C200010000100T	114	Y3C6520022BH40YU	132	Y3C8110022B000WU	134	Y3E8060022BH40UT	137	Y3G14500120J1007	160
Y310BC202T5J100G	170	Y3C20001000E100T	114	Y3C6520022BH40ZU	132	Y3C8110022B000XU	134	Y3E8060022BH40VT	137	Y3G14500120J100G	160
Y310M4500001007	170	Y3C20001000H200T	114	Y3C6550022B000ZU	132	Y3C8110022B000YU	134	Y3E8060022BH40WT	137	Y3G14500125J1007	160
Y310M450000100G	170	Y3C200011120100T	114	Y3C6550022B000VU	132	Y3C8110022B000ZU	134	Y3E8060022BH40XT	137	Y3G14500125J100G	160
Y310M450120J1007	170	Y3C20001112E100T	114	Y3C6550022B000WU	132	Y3C8110022BH40U	134	Y3E8060022BH40YT	137	Y3G145001TOJ1007	160
Y310M450120J100G	170	Y3C20001112H200T	114	Y3C6550022B000XU	132	Y3C8110022BH40VU	134	Y3E8060022BH40ZT	137	Y3G145001TOJ100G	160
Y310M450125J1007	170	Y3C200011250100T	114	Y3C6550022B000YU	132	Y3C8110022BH40WU	134	Y3E8070022B000UT	137	Y3G145001T5J1007	160
Y310M450125J100G	170	Y3C20001125E100T	114	Y3C6550022B000ZU	132	Y3C8110022BH40XU	134	Y3E8070022B000VT	137	Y3G145001T5J100G	160
Y310M4501TOJ1007	170	Y3C20001125H200T	114	Y3C6550022BH40U	132	Y3C8110022BH40YU	134	Y3E8070022B000WT	137	Y3G14500220J1007	160
Y310M4501TOJ100G	170	Y3C200012A00100T	114	Y3C6550022BH40VU	132	Y3C8110022BH40ZU	134	Y3E8070022B000XT	137	Y3G14500220J100G	160
Y310M4501T5J1007	170	Y3C200012A0E100T	114	Y3C6550022BH40WU	132	Y3E6450022B000UT	135	Y3E8070022B000YT	137	Y3G14500225J1007	160
Y310M4501T5J100G	170	Y3C200012A0H200T	114	Y3C6550022BH40XU	132	Y3E6450022B000VT	135	Y3E8070022B000ZT	137	Y3G14500225J100G	160
Y310M450220J1007	170	Y3C300001E200T	115	Y3C6550022BH40YU	132	Y3E6450022B000WT	135	Y3E8070022BH40UT	137	Y3G145002TOJ1007	160
Y310M450220J100G	170	Y3C300001E200T	115	Y3C6550022BH40ZU	132	Y3E6450022B000XT	135	Y3E8070022BH40VT	137	Y3G145002TOJ100G	160
Y310M450225J1007	170	Y3C30000125E200T	115	Y3C7460022B000TU	133	Y3E6450022B000YU	135	Y3E8070022BH40WT	137	Y3G145002T5J1007	160
Y310M450225J100G	170	Y3C3000F000E200T	115	Y3C7460022B000TU	133	Y3E6450022B000ZT	135	Y3E8070022BH40XT	137	Y3G145002T5J100G	160
Y310M4502TOJ1007	170	Y3C3000F120E200T	115	Y3C7460022BH40U	133	Y3E6450022BH40VU	135	Y3E8070022BH40YT	137	Y3G15000000J1007	160
Y310M4502TOJ100G	170	Y3C30000125H200T	115	Y3C7460022BH40TU	133	Y3E6450022BH40VT	135	Y3E8070022BH40ZT	137	Y3G15000000J100G	160
Y310M4502T5J1007	170	Y3C450000000000T	120	Y3C7490022B000U	133	Y3E6450022BH40WT	135	Y3E8080022B000UT	137	Y3G15000120J1007	160
Y310M4502T5J100G	170	Y3C450001160000T	120	Y3C7490022B000TU	133	Y3E6450022BH40XT	135	Y3E8080022B000VT	137	Y3G15000120J100G	160
Y310M770000J1007	170	Y3C450001200000T	120	Y3C7490022BH40U	133	Y3E6450022BH40YT	135	Y3E8080022B000WT	137	Y3G15000125J1007	160
Y310M770000J100G	170	Y3C450001250000T	120	Y3C7490022BH40TU	133	Y3E6450022BH40ZT	135	Y3E8080022B000XT	137	Y3G15000125J100G	160
Y310M770120J1007	170	Y3C450002200000T	120	Y3C7510022B000U	133	Y3E6450022BH40UT	135	Y3E8080022BH40YT	137	Y3G15000220J1007	160
Y310M770120J100G	170	Y3C450002C00000T	120	Y3C7510022B000TU	133	Y3E6480022B000WT	135	Y3E8080022BH40ZT	137	Y3G15000220J100G	160
Y310M770125J1007	170	Y3C450002C50000T	120	Y3C7510022BH40U	133	Y3E6480022B000XT	135	Y3E8080022BH40YT	137	Y3G15000225J1007	160
Y310M770125J100G	170	Y3C450002D50000T	120	Y3C7510022BH40TU	133	Y3E6480022B000YU	135	Y3E8080022BH40ZT	137	Y3G15000225J100G	160
Y310M7701TOJ1007	170	Y3C4500A0000000T	120	Y3C7530022B000U	133	Y3E6480022B000ZT	135	Y3E8080022BH40XT	137	Y3G15000225J100G	160
Y310M7701TOJ100G	170	Y3C4500A1160000T	120	Y3C7530022B000TU	133	Y3E6480022B000UT	135	Y3E8080022BH40YT	137	Y3G15000225J100G	160
Y310M7701T5J1007	170	Y3C4500A1200000T	120	Y3C7530022BH40U	133	Y3E6480022BH40VU	135	Y3E8080022BH40YT	137	Y3G15000225J100G	160
Y310M7701T5J100G	170	Y3C4500A1250000T	120	Y3C7530022BH40TU	133	Y3E6480022BH40VT	135	Y3E8080022BH40ZT	137	Y3G15000225J100G	160
Y310M770220J1007	170	Y3C4500A2200000T	120	Y3C7560022B000U	133	Y3E6480022BH40WT	135	Y3E8090022B000UT	137	Y3G15000225J100G	160
Y310M770220J100G	170	Y3C4500A2C00000T	120	Y3C7560022B000TU	133	Y3E6480022BH40XT	135	Y3E8090022B000VT	137	Y3G15000225J100G	160
Y310M770225J1007	170	Y3C4500A2C50000T	120	Y3C7560022BH40U	133	Y3E6480022BH40YT	135	Y3E8090022B000WT	137	Y3G15000225J100G	160
Y310M770225J100G	170	Y3C4500A2D50000T	120	Y3C7560022BH40TU	133	Y3E6480022BH40ZT	135	Y3E8090022B000XT	137	Y3G15000225J100G	160
Y310M7702TOJ1007	170	Y3C4500D0000000T	120	Y3C8060022B000U	134	Y3E6500022B000YU	135	Y3E8090022B000ZT	137	Y3G16000000J1007	160
Y310M7702TOJ100G	170	Y3C4500D1160000T	120	Y3C8060022B000VU	134	Y3E6500022B000ZT	135	Y3E8090022BH40UT	137	Y3G16000000J100G	160
Y310M7702T5J1007	170	Y3C4500D1200000T	120	Y3C8060022B000WU	134	Y3E6500022B000UT	135	Y3E8090022BH40VT	137	Y3G16000120J1007	160
Y310M7702T5J100G	170	Y3C4500D1250000T	120	Y3C8060022B000XU	134	Y3E6500022B000VT	135	Y3E8090022BH40XT	137	Y3G16000120J100G	160
Y3A100001E10000T	107	Y3C4500D2200000T	120	Y3C8060022B000YU	134	Y3E6500022B000XT	135	Y3E8090022BH40YT	137	Y3G16000125J1007	160
Y3A100001E1F100T	107	Y3C4500D2C00000T	120	Y3C8060022B000ZU	134	Y3E6500022B000YU	135	Y3E8090022BH40ZT	137	Y3G16000125J100G	160
Y3A100001E20000T	107	Y3C4500D2C50000T	120	Y3C8060022BH40U	134	Y3E6500022BH40VU	135	Y3E8090022BH40ZT	137	Y3G160001TOJ1007	160
Y3A100001E2F100T	107	Y3C4500D2D50000T	120	Y3C8060022BH40TU	134	Y3E6500022BH40VT	135	Y3E8090022BH40XT	137	Y3G160001TOJ100G	160
Y3A100001E30000T	107	Y3C4500F0000000T	120	Y3C8060022BH40VU	134	Y3E6500022BH40WT	135	Y3E8100022B000UT	137	Y3G160001T5J1007	160
Y3A100001E3F100T	107	Y3C4500F1160000T	120	Y3C8060022BH40XU	134	Y3E6500022BH40XT	135	Y3E8100022B000VT	137	Y3G160001T5J100G	160
Y3A108001E10000T	107	Y3C4500F1200000T	120	Y3C8060022BH40YU	134	Y3E6500022BH40YT	135	Y3E8100022B000WT	137	Y3G16000220J1007	160
Y3A108001E1F100T	107	Y3C4500F1250000T	120	Y3C8060022BH40ZU	134	Y3E6500022BH40ZT	135	Y3E8100022B000XT	137	Y3G16000220J100G	160
Y3A108001E20000T	107	Y3C4500F2200000T	120	Y3C8070022B000U	134	Y3E6520022B000UT	135	Y3E8100022B000YT	137	Y3G16000225J1007	160
Y3A108001E2F100T	107	Y3C4500F2C00000T	120	Y3C8070022B000VU	134	Y3E6520022B000VT	135	Y3E8100022BH40UT	137	Y3G16000225J100G	160
Y3A108001E30000T	107	Y3C4500F2C50000T	120	Y3C8070022B000WU	134	Y3E6520022B000WT	135	Y3E8100022BH40VT	137	Y3G16000225J100G	160
Y3A108001E3F100T	107	Y3C4500F2D50000T	120	Y3C8070022B000XU	134	Y3E6520022B000XT	135	Y3E8100022BH40WT	137	Y3G16000225J100G	160
Y3A121001E10000T	107	Y3C6450022B0000U	132	Y3C8070022B000YU	134	Y3E6520022B000ZT	135	Y3E8100022BH40XT	137	Y3G16000225J100G	160
Y3A121001E1F100T	107	Y3C6450022B0000VU	132	Y3C8070022BH40U	134	Y3E6520022BH40VU	135	Y3E8100022BH40YT	137	Y3G16000225J100G	160
Y3A121001E1F100G	107	Y3C6450022B0000WU	132	Y3C8070022BH40TU	134	Y3E6520022BH40VT	135	Y3E8100022BH40ZT	137	Y3G16000225J100G	160
Y3A121001E20000T	107	Y3C6450022B0000XU	132	Y3C8070022BH40VU	134	Y3E6520022BH40WT	135	Y3E8100022B000YT	137	Y3G16000225J100G	160
Y3A121001E2F100T	107	Y3C6450022B0000YU	132	Y3C8070022BH40XU	134	Y3E6520022BH40XT	135	Y3E8100022B000ZT	137	Y3G16000225J100G	160
Y3A121001E30000T	107	Y3C6450022B0000ZU	132	Y3C8070022BH40YU	134	Y3E6520022BH40YT	135	Y3E8100022B000XT	137	Y3G16000225J100G	160
Y3A121001E3F100T	107	Y3C6450022BH400U	132	Y3C8070022BH40VU	134	Y3E6520022BH40ZT	135	Y3E8100022BH40XT	137	Y3G17000120J1007	160
Y3A200001E10000T	108	Y3C6450022BH400VU	132	Y3C8080022B000U	134	Y3E6520022BH40UT	135	Y3E8100022BH40YT	137	Y3G17000120J100G	160
Y3A200001E1F100T	108	Y3C6450022BH400WU	132	Y3C8080022B000VU	134	Y3E6520022BH40VT	135	Y3E8100022BH40ZT	137	Y3G17000125J1007	160
Y3A200001E30000T	108	Y3C6450022BH400XU	132	Y3C8080022B000WU	134	Y3E6550022B000UT	135	Y3E8100022B000WT	137	Y3G170001T5J1007	160
Y3A200001E3F100T	108	Y3C6450022BH400YU	132	Y3C8080022B000XU	134	Y3E6550022B000VT	135	Y3E8100022B000XT	137	Y3G170001T5J100G	160
Y3A200001E60000T	108	Y3C6450022BH400ZU	132	Y3C8080022BH40U	134	Y3E6550022B000WT	135	Y3E8100022BH40YT	137	Y3G170001T5J100G	160
Y3A200001E6F100T	108	Y3C6450022BH400VU	132	Y3C8080022BH40TU	134	Y3E6550022B000XT	135	Y3E8100022BH40ZT	137	Y3G170001T5J100G	160
Y3A208001E10000T	108	Y3C6480022B0000U	132	Y3C8080022BH40VU	134	Y3E6550022B000YU	135	Y3E8100022BH40ZT	137	Y3G17700125J1007	160
Y3A208001E1F100T	108	Y3C6480022B0000VU	132	Y3C8080022B000WU	134	Y3E6550022B000ZT	135	Y3E8100022BH40XT	137	Y3G177001T5J100G	160
Y3A208001E30000T	108	Y3C6480022B0000XU	132	Y3C8080022B000YU	134	Y3E6550022BH40VU	135	Y3F1000022A0000T	121	Y3G17700220J1007	160
Y3A208001E3F100T	108	Y3C6480022B0000YU	132	Y3C8080022B000ZU	134	Y3E6550022BH40VT	135	Y3F1000022AH400T	121	Y3G17700220J100G	160
Y3A208001E60000T	108	Y3C6480022B0000ZU	132	Y3C8080022BH40U	134	Y3E6550022BH40WT	135	Y3F2000022A0000T	122	Y3G17700225J1007	160
Y3A208001E6F100T	108	Y3C6480022BH400U	132	Y3C8080022BH40VU	134	Y3E6550022BH40XT	135	Y3F2450022A0000T	122	Y3G17700225J100G	160
Y3A221001E10000T	108	Y3C6480022BH400VU	132	Y3C8080022BH40XU	134	Y3E65500					

本目录书中使用以字母次序排列的产品编号清单

编号	页码	编号	页码	编号	页码	编号	页码	编号	页码	编号	页码
Y3G1BB201T5J1007	160	Y3G245002T0J1007	162	Y3G2BC20120J1007	162	Y3H150001T500007	156	Y3H250002T000007	157	Y3H3BA2012000007	158
Y3G1BB201T5J100G	160	Y3G245002T0J100G	162	Y3G2BC20120J100G	162	Y3H150001T50000G	156	Y3H250002T00000G	157	Y3H3BA201200000G	158
Y3G1BB20220J1007	160	Y3G245002T5J1007	162	Y3G2BC20125J1007	162	Y3H150002T000007	156	Y3H250002T000007	157	Y3H3BA2012500007	158
Y3G1BB20220J100G	160	Y3G245002T5J100G	162	Y3G2BC20125J100G	162	Y3H150002T00000G	156	Y3H250002T00000G	157	Y3H3BA201250000G	158
Y3G1BB2225J1007	160	Y3G25000000J1007	162	Y3G2BC201T0J1007	162	Y3H150002T500007	156	Y3H2BA2000000007	157	Y3H3BA201T000007	158
Y3G1BB2225J100G	160	Y3G25000000J100G	162	Y3G2BC201T0J100G	162	Y3H150002T50000G	156	Y3H2BA200000000G	157	Y3H3BA201T00000G	158
Y3G1BB202T0J1007	160	Y3G25000120J1007	162	Y3G2BC201T5J1007	162	Y3H150002T000007	156	Y3H2BA2012000007	157	Y3H3BA201T500007	158
Y3G1BB202T0J100G	160	Y3G25000120J100G	162	Y3G2BC201T5J100G	162	Y3H150002T00000G	156	Y3H2BA201200000G	157	Y3H3BA201T50000G	158
Y3G1BB202T5J1007	160	Y3G25000125J1007	162	Y3G2BC20220J1007	162	Y3H150002T500007	156	Y3H2BA2012500007	157	Y3H3BA2022000007	158
Y3G1BB202T5J100G	160	Y3G25000125J100G	162	Y3G2BC20220J100G	162	Y3H150002T50000G	156	Y3H2BA201250000G	157	Y3H3BA202200000G	158
Y3G1BC20000J1007	160	Y3G250001T0J1007	162	Y3G2BC20225J1007	162	Y3H1BA2000000007	156	Y3H2BA201T000007	157	Y3H3BA2022500007	158
Y3G1BC20000J100G	160	Y3G250001T0J100G	162	Y3G2BC20225J100G	162	Y3H1BA200000000G	156	Y3H2BA201T00000G	157	Y3H3BA202250000G	158
Y3G1BC20120J1007	160	Y3G250001T5J1007	162	Y3G2BC202T0J1007	162	Y3H1BA2012000007	156	Y3H2BA201T500007	157	Y3H3BA2022500007	158
Y3G1BC20120J100G	160	Y3G250001T5J100G	162	Y3G2BC202T0J100G	162	Y3H1BA201200000G	156	Y3H2BA201T50000G	157	Y3H3BA202250000G	158
Y3G1BC20125J1007	160	Y3G25000220J1007	162	Y3G2BC202T5J1007	162	Y3H1BA2012500007	156	Y3H2BA2020000007	157	Y3H3BA2022500007	158
Y3G1BC20125J100G	160	Y3G25000220J100G	162	Y3G2BC202T5J100G	162	Y3H1BA201250000G	156	Y3H2BA202000000G	157	Y3H3BA202250000G	158
Y3G1BC201T0J1007	160	Y3G25000225J1007	162	Y3G2M4500000J1007	162	Y3H1BA201T000007	156	Y3H2BA2022500007	157	Y3H3M45000000007	158
Y3G1BC201T0J100G	160	Y3G25000225J100G	162	Y3G2M4500000J100G	162	Y3H1BA201T00000G	156	Y3H2BA202250000G	157	Y3H3M4500000000G	158
Y3G1BC201T5J1007	160	Y3G250002T0J1007	162	Y3G2M450120J1007	162	Y3H1BA201T500007	156	Y3H2BA202T000007	157	Y3H3M45012000007	158
Y3G1BC201T5J100G	160	Y3G250002T0J100G	162	Y3G2M450120J100G	162	Y3H1BA201T50000G	156	Y3H2BA202T00000G	157	Y3H3M4501200000G	158
Y3G1BC2020J1007	160	Y3G250002T5J1007	162	Y3G2M450125J1007	162	Y3H1BA2022000007	156	Y3H2BA202T500007	157	Y3H3M45012500007	158
Y3G1BC2020J100G	160	Y3G250002T5J100G	162	Y3G2M450125J100G	162	Y3H1BA202200000G	156	Y3H2BA202T50000G	157	Y3H3M4501250000G	158
Y3G1BC20225J1007	160	Y3G26000000J1007	162	Y3G2M4501T0J1007	162	Y3H1BA2022500007	156	Y3H2M45000000007	157	Y3H3M4501T000007	158
Y3G1BC20225J100G	160	Y3G26000000J100G	162	Y3G2M4501T0J100G	162	Y3H1BA202250000G	156	Y3H2M4500000000G	157	Y3H3M4501T00000G	158
Y3G1BC20225T1007	160	Y3G26000000J100G	162	Y3G2M4501T5J1007	162	Y3H1BA2022500007	156	Y3H2M45012000007	157	Y3H3M4501T500007	158
Y3G1BC20225T100G	160	Y3G26000000J100G	162	Y3G2M4501T5J100G	162	Y3H1BA202250000G	156	Y3H2M4501200000G	157	Y3H3M4501T50000G	158
Y3G1BC202T0J1007	160	Y3G26000120J1007	162	Y3G2M4501T5J100G	162	Y3H1BA202T000007	156	Y3H2M45012500007	157	Y3H3M4501T500007	158
Y3G1BC202T0J100G	160	Y3G26000120J100G	162	Y3G2M4501T5J100G	162	Y3H1BA202T00000G	156	Y3H2M4501250000G	157	Y3H3M4501T50000G	158
Y3G1BC202T5J1007	160	Y3G26000125J1007	162	Y3G2M450220J1007	162	Y3H1BA202T500007	156	Y3H2M45012500007	157	Y3H3M45022000007	158
Y3G1BC202T5J100G	160	Y3G26000125J100G	162	Y3G2M450220J100G	162	Y3H1BA202T50000G	156	Y3H2M4501250000G	157	Y3H3M4502200000G	158
Y3G1M450000J1007	160	Y3G260001T0J1007	162	Y3G2M450225J1007	162	Y3H1M4500000007	156	Y3H2M4501T000007	157	Y3H3M45022500007	158
Y3G1M450000J100G	160	Y3G260001T0J100G	162	Y3G2M450225J100G	162	Y3H1M450000000G	156	Y3H2M4501T00000G	157	Y3H3M4502250000G	158
Y3G1M450120J1007	160	Y3G260001T5J1007	162	Y3G2M4502T0J1007	162	Y3H1M45012000007	156	Y3H2M4501T500007	157	Y3H3M45012000007	158
Y3G1M450120J100G	160	Y3G260001T5J100G	162	Y3G2M4502T0J100G	162	Y3H1M4501200000G	156	Y3H2M4501T50000G	157	Y3H3M4501200000G	158
Y3G1M450125J1007	160	Y3G26000220J1007	162	Y3G2M4502T5J1007	162	Y3H1M45012500007	156	Y3H2M4502000007	157	Y3H3M45012500007	158
Y3G1M450125J100G	160	Y3G26000220J100G	162	Y3G2M4502T5J100G	162	Y3H1M4501250000G	156	Y3H2M450200000G	157	Y3H3M4501250000G	158
Y3G1M4501T0J1007	160	Y3G26000225J1007	162	Y3G2M770000J1007	162	Y3H1M4501T000007	156	Y3H2M45022500007	157	Y3H3M4501T000007	166
Y3G1M4501T0J100G	160	Y3G26000225J100G	162	Y3G2M770000J100G	162	Y3H1M4501T00000G	156	Y3H2M4502250000G	157	Y3H3M4501T00000G	166
Y3G1M4501T5J1007	160	Y3G260002T0J1007	162	Y3G2M770120J1007	162	Y3H1M4501T500007	156	Y3H2M4502T000007	157	Y3H3M4501T500007	166
Y3G1M4501T5J100G	160	Y3G260002T0J100G	162	Y3G2M770120J100G	162	Y3H1M4501T50000G	156	Y3H2M4502T00000G	157	Y3H3M4501T50000G	166
Y3G1M450220J1007	160	Y3G260002T5J1007	162	Y3G2M770125J1007	162	Y3H1M45022000007	156	Y3H2M4502T500007	157	Y3H3M45022000007	166
Y3G1M450220J100G	160	Y3G260002T5J100G	162	Y3G2M770125J100G	162	Y3H1M4502200000G	156	Y3H2M4502T50000G	157	Y3H3M4502200000G	166
Y3G1M450225J1007	160	Y3G27700000J1007	162	Y3G2M7701T0J1007	162	Y3H1M45022500007	156	Y3H2M4502T500007	157	Y3H3M45022500007	166
Y3G1M450225J100G	160	Y3G27700000J100G	162	Y3G2M7701T0J100G	162	Y3H1M4502250000G	156	Y3H2M4502T50000G	157	Y3H3M4502250000G	166
Y3G1M4502T0J1007	160	Y3G27700000J100G	162	Y3G2M7701T5J1007	162	Y3H1M4502T000007	156	Y3H2M4502T000007	157	Y3H3M4502T000007	166
Y3G1M4502T0J100G	160	Y3G27700120J1007	162	Y3G2M7701T5J100G	162	Y3H1M4502T00000G	156	Y3H2M4502T00000G	157	Y3H3M4502T00000G	166
Y3G1M4502T5J1007	160	Y3G27700120J100G	162	Y3G2M7701T5J100G	162	Y3H1M4502T500007	156	Y3H2M4502T500007	157	Y3H3M4502T500007	166
Y3G1M4502T5J100G	160	Y3G27700125J1007	162	Y3G2M7701T5J100G	162	Y3H1M4502T50000G	156	Y3H2M4502T50000G	157	Y3H3M4502T50000G	166
Y3G1M4502T5J100G	160	Y3G27700125J100G	162	Y3G2M770220J1007	162	Y3H1M4502T500007	156	Y3H2M4502T500007	157	Y3H3M4502T500007	166
Y3G1M70000J1007	160	Y3G277001T0J1007	162	Y3G2M770220J100G	162	Y3H1M4502T50000G	156	Y3H2M4502T50000G	157	Y3H3M4502T50000G	166
Y3G1M70000J100G	160	Y3G277001T0J100G	162	Y3G2M770225J1007	162	Y3H200000000007	157	Y3H300000000007	158	Y3H3M4502T500007	166
Y3G1M70000J100G	160	Y3G277001T0J100G	162	Y3G2M770225J100G	162	Y3H20000000000G	157	Y3H30000000000G	158	Y3H3M4502T50000G	166
Y3G1M70120J1007	160	Y3G277001T5J1007	162	Y3H100000000007	156	Y3H2000012000007	157	Y3H3000012000007	158	Y3H3M450125J1007	166
Y3G1M70120J100G	160	Y3G277001T5J100G	162	Y3H10000000000G	156	Y3H200001200000G	157	Y3H300001200000G	158	Y3H3M450125J100G	166
Y3G1M70125J1007	160	Y3G27700220J1007	162	Y3H100000000007	156	Y3H2000022000007	157	Y3H3000022000007	158	Y3H3M4501T0J1007	166
Y3G1M70125J100G	160	Y3G27700220J100G	162	Y3H100000000007	156	Y3H200002200000G	157	Y3H300002200000G	158	Y3H3M4501T0J100G	166
Y3G1M70125J1007	160	Y3G27700220J100G	162	Y3H100000000007	156	Y3H2000025000007	157	Y3H3000025000007	158	Y3H3M4501T5J1007	166
Y3G1M70125J100G	160	Y3G27700220J100G	162	Y3H100000000007	156	Y3H200002500000G	157	Y3H300002500000G	158	Y3H3M4501T5J100G	166
Y3G1M701T0J1007	160	Y3G27700225J1007	162	Y3H100000000007	156	Y3H200001T000007	157	Y3H300001T000007	158	Y3H3M4501T5J100G	166
Y3G1M701T0J100G	160	Y3G27700225J100G	162	Y3H100000000007	156	Y3H200001T00000G	157	Y3H300001T00000G	158	Y3H3M4501T5J100G	166
Y3G1M701T5J1007	160	Y3G277002T0J1007	162	Y3H1000012000007	156	Y3H200001T500007	157	Y3H300001T500007	158	Y3H3M4501T5J100G	166
Y3G1M701T5J100G	160	Y3G277002T0J100G	162	Y3H100001200000G	156	Y3H200001T50000G	157	Y3H300001T50000G	158	Y3H3M4501T5J100G	166
Y3G1M70220J1007	160	Y3G277002T5J1007	162	Y3H1000012500007	156	Y3H200002000007	157	Y3H300002T000007	158	Y3H3M4501T5J100G	166
Y3G1M70220J100G	160	Y3G277002T5J100G	162	Y3H100001250000G	156	Y3H20000200000G	157	Y3H300002T00000G	158	Y3H3M4501T5J100G	166
Y3G1M70225J1007	160	Y3G277002T5J100G	162	Y3H100002500007	156	Y3H2000022000007	157	Y3H300002T500007	158	Y3H3M4501T5J100G	166
Y3G1M70225J100G	160	Y3G277002T5J100G	162	Y3H10000250000G	156	Y3H200002200000G	157	Y3H300002T50000G	158	Y3H3M4501T5J100G	166
Y3G1M702T0J1007	160	Y3G277002T5J100G	162	Y3H100002500007	156	Y3H200002500007	157	Y3H300002T500007	158	Y3H3M4501T5J100G	166
Y3G1M702T0J100G	160	Y3G277002T5J100G	162	Y3H10000250000G	156	Y3H20000250000G	157	Y3H300002T50000G	158	Y3H3M4501T5J100G	166
Y3G1M702T5J1007	160	Y3G277002T5J100G	162	Y3H100002500007	156	Y3H200002500007	157	Y3H300002T500007	158	Y3H3M4501T5J100G	166

本目录书中使用以字母次序排列的产品编号清单

编号	页码	编号	页码	编号	页码	编号	页码	编号	页码	编号	页码
Y3J160001T5J100G	166	Y3J1M4502T0J100G	166	Y3J27700120J100G	168	Y3J2M7701T5J100G	168	Y3M1500A2200000T	126	Y3N100001200000T	128
Y3J160002T0J100G	166	Y3J1M4502T0J100G	166	Y3J27700120J100G	168	Y3J2M7701T5J100G	168	Y3M1500A2250000T	126	Y3N100001200100T	128
Y3J16000220J100G	166	Y3J1M4502T5J100G	166	Y3J27700125J100G	168	Y3J2M7702T0J100G	168	Y3M1500A2T50000T	126	Y3N10000125J100T	128
Y3J16000225J100G	166	Y3J1M770000J100G	166	Y3J277001T0J100G	168	Y3J2M770225J100G	168	Y3M1500D0000000T	126	Y3N100001T00000T	128
Y3J16000225J100G	166	Y3J1M770000J100G	166	Y3J277001T0J100G	168	Y3J2M770225J100G	168	Y3M1500D1200000T	126	Y3N100001T0J100T	128
Y3J160002T0J100G	166	Y3J1M770120J100G	166	Y3J277001T5J100G	168	Y3J2M7702T0J100G	168	Y3M1500D1250000T	126	Y3N100001T50000T	128
Y3J160002T0J100G	166	Y3J1M770120J100G	166	Y3J277001T5J100G	168	Y3J2M7702T0J100G	168	Y3M1500D1T00000T	126	Y3N100001T5J100T	128
Y3J160002T5J100G	166	Y3J1M770125J100G	166	Y3J2770020J100G	168	Y3J2M7702T5J100G	168	Y3M1500D1T50000T	126	Y3N100002200000T	128
Y3J160002T5J100G	166	Y3J1M770125J100G	166	Y3J2770020J100G	168	Y3J2M7702T5J100G	168	Y3M1500D2200000T	126	Y3N100002200100T	128
Y3J17700000J100G	166	Y3J1M7701T0J100G	166	Y3J27700225J100G	168	Y3K1000100000008	85	Y3M1500D2250000T	126	Y3N100002250000T	128
Y3J17700000J100G	166	Y3J1M7701T0J100G	166	Y3J27700225J100G	168	Y3K1000100000008	85	Y3M1500D2T00000T	126	Y3N10000225J100T	128
Y3J17700120J100G	166	Y3J1M7701T5J100G	166	Y3J277002T0J100G	168	Y3K1000100000008	85	Y3M1500D2T50000T	126	Y3N100002T00000T	128
Y3J17700120J100G	166	Y3J1M7701T5J100G	166	Y3J277002T0J100G	168	Y3K1000100001009	85	Y3M1500F0000000T	126	Y3N100002T0J100T	128
Y3J17700125J100G	166	Y3J1M770220J100G	166	Y3J277002T5J100G	168	Y3K10001000E1008	85	Y3M1500F1200000T	126	Y3N100002T50000T	128
Y3J177001T0J100G	166	Y3J1M770220J100G	166	Y3J277002T5J100G	168	Y3K10001000E1009	85	Y3M1500F1250000T	126	Y3N100002T5J100T	128
Y3J177001T0J100G	166	Y3J1M770225J100G	166	Y3J2B2A20000J100G	168	Y3K1000112000000	85	Y3M1500F1T00000T	126	Y3N145000000000T	128
Y3J177001T0J100G	166	Y3J1M770225J100G	166	Y3J2B2A20000J100G	168	Y3K1000112000009	85	Y3M1500F1T50000T	126	Y3N14500000J100T	128
Y3J177001T5J100G	166	Y3J1M7702T0J100G	166	Y3J2B2A20120J100G	168	Y3K1000112001000	85	Y3M1500F2200000T	126	Y3N145001200000T	128
Y3J177001T5J100G	166	Y3J1M7702T0J100G	166	Y3J2B2A20120J100G	168	Y3K1000112001009	85	Y3M1500F2250000T	126	Y3N145001200100T	128
Y3J1770020J100G	166	Y3J1M7702T5J100G	166	Y3J2B2A20125J100G	168	Y3K10001120E1008	85	Y3M1500F2T00000T	126	Y3N145001250000T	128
Y3J1770020J100G	166	Y3J1M7702T5J100G	166	Y3J2B2A20125J100G	168	Y3K10001120E1009	85	Y3M1500F2T50000T	126	Y3N14500125J100T	128
Y3J17700225J100G	166	Y3J2000000J100G	168	Y3J2B2A20200J100G	168	Y3K2000112000000	86	Y3M1600000000000T	126	Y3N145002T00000T	128
Y3J17700225J100G	166	Y3J2000000J100G	168	Y3J2B2A201T0J100G	168	Y3K2000112000009	86	Y3M160001200000T	126	Y3N145002T0J100T	128
Y3J177002T0J100G	166	Y3J20000120J100G	168	Y3J2B2A201T5J100G	168	Y3K20001000E2008	86	Y3M160001250000T	126	Y3N145001T50000T	128
Y3J177002T0J100G	166	Y3J20000120J100G	168	Y3J2B2A201T5J100G	168	Y3K20001000E2009	86	Y3M160001T00000T	127	Y3N145001T5J100T	128
Y3J177002T5J100G	166	Y3J20000125J100G	168	Y3J2B2A2020J100G	168	Y3K2000112000000	86	Y3M160001T50000T	127	Y3N145002200000T	128
Y3J177002T5J100G	166	Y3J20000125J100G	168	Y3J2B2A2020J100G	168	Y3K2000112000009	86	Y3M160002200000T	127	Y3N145002200100T	128
Y3J1BA20000J100G	166	Y3J200001T0J100G	168	Y3J2B2A20225J100G	168	Y3K20001120E2008	86	Y3M160002250000T	127	Y3N145002250000T	128
Y3J1BA20000J100G	166	Y3J200001T0J100G	168	Y3J2B2A20225J100G	168	Y3K20001120E2009	86	Y3M160002T00000T	127	Y3N14500225J100T	128
Y3J1BA20120J100G	166	Y3J200001T5J100G	168	Y3J2B2A202T0J100G	168	Y3K2000112500000	86	Y3M160002T50000T	127	Y3N145002T00000T	128
Y3J1BA20120J100G	166	Y3J200001T5J100G	168	Y3J2B2A202T0J100G	168	Y3K2000112500009	86	Y3M1600A0000000T	126	Y3N145002T0J100T	128
Y3J1BA20125J100G	166	Y3J2000020J100G	168	Y3J2B2A202T5J100G	168	Y3K20001125E2008	86	Y3M1600A1200000T	126	Y3N145002T50000T	128
Y3J1BA20125J100G	166	Y3J2000020J100G	168	Y3J2B2A202T5J100G	168	Y3K20001125E2009	86	Y3M1600A1250000T	126	Y3N145002T5J100T	128
Y3J1BA201T0J100G	166	Y3J20000225J100G	168	Y3J2BB20000J100G	168	Y3L1000000000008	87	Y3M1600A1T00000T	127	Y3N150000000000T	128
Y3J1BA201T0J100G	166	Y3J20000225J100G	168	Y3J2BB20000J100G	168	Y3L1000000000009	87	Y3M1600A1T50000T	127	Y3N15000000J100T	128
Y3J1BA201T5J100G	166	Y3J200002T0J100G	168	Y3J2BB20120J100G	168	Y3L1000120000000	87	Y3M1600A2200000T	127	Y3N150001200000T	128
Y3J1BA201T5J100G	166	Y3J200002T0J100G	168	Y3J2BB20120J100G	168	Y3L1000120000009	87	Y3M1600A2250000T	127	Y3N150001200100T	128
Y3J1BA2020J100G	166	Y3J200002T5J100G	168	Y3J2BB20125J100G	168	Y3L1210000000000	87	Y3M1600A2T00000T	127	Y3N150001250000T	128
Y3J1BA2020J100G	166	Y3J200002T5J100G	168	Y3J2BB20125J100G	168	Y3L1210100000000	87	Y3M1600A2T50000T	127	Y3N15000125J100T	128
Y3J1BA20225J100G	166	Y3J24500000J100G	168	Y3J2BB201T0J100G	168	Y3L1210120000000	87	Y3M1600D0000000T	126	Y3N150001T00000T	128
Y3J1BA20225J100G	166	Y3J24500000J100G	168	Y3J2BB201T0J100G	168	Y3L1210120000009	87	Y3M1600D1200000T	127	Y3N150001T0J100T	128
Y3J1BA202T0J100G	166	Y3J245000120J100G	168	Y3J2BB201T5J100G	168	Y3L1265000000000	87	Y3M1600D1250000T	127	Y3N150001T50000T	128
Y3J1BA202T0J100G	166	Y3J245000120J100G	168	Y3J2BB201T5J100G	168	Y3L1265000000009	87	Y3M1600D1T00000T	127	Y3N150001T5J100T	128
Y3J1BA202T5J100G	166	Y3J24500125J100G	168	Y3J2BB2020J100G	168	Y3L1265120000000	87	Y3M1600D1T50000T	127	Y3N150002200000T	128
Y3J1BA202T5J100G	166	Y3J24500125J100G	168	Y3J2BB2020J100G	168	Y3L1265120000009	87	Y3M1600D2200000T	127	Y3N150002200100T	128
Y3J1BB20000J100G	166	Y3J245001T0J100G	168	Y3J2BB20225J100G	168	Y3L1335000000000	87	Y3M1600D2250000T	127	Y3N150002250000T	128
Y3J1BB20000J100G	166	Y3J245001T0J100G	168	Y3J2BB20225J100G	168	Y3L1335000000009	87	Y3M1600D2T00000T	127	Y3N15000225J100T	128
Y3J1BB20120J100G	166	Y3J245001T5J100G	168	Y3J2BB202T0J100G	168	Y3L1335120000000	87	Y3M1600D2T50000T	127	Y3N150002T00000T	128
Y3J1BB20120J100G	166	Y3J245001T5J100G	168	Y3J2BB202T0J100G	168	Y3L1335120000009	87	Y3M1600F0000000T	126	Y3N150002T0J100T	128
Y3J1BB20125J100G	166	Y3J2450020J100G	168	Y3J2BB202T5J100G	168	Y3L1335120000008	87	Y3M1600F1200000T	126	Y3N150002T50000T	128
Y3J1BB20125J100G	166	Y3J2450020J100G	168	Y3J2BB202T5J100G	168	Y3L1335120000009	87	Y3M1600F1250000T	126	Y3N150002T5J100T	128
Y3J1BB201T0J100G	166	Y3J24500225J100G	168	Y3J2BC20000J100G	168	Y3L1217500000000	88	Y3M1600F1T00000T	127	Y3N200000000000T	129
Y3J1BB201T0J100G	166	Y3J24500225J100G	168	Y3J2BC20000J100G	168	Y3L1217500000009	88	Y3M1600F1T50000T	127	Y3N2000000J100T	129
Y3J1BB201T5J100G	166	Y3J245002T0J100G	168	Y3J2BC20120J100G	168	Y3L1223000000000	88	Y3M1600F2200000T	127	Y3N200001200000T	129
Y3J1BB201T5J100G	166	Y3J245002T0J100G	168	Y3J2BC20120J100G	168	Y3L1223000000009	88	Y3M1600F2250000T	127	Y3N200001200100T	129
Y3J1BB2020J100G	166	Y3J245002T5J100G	168	Y3J2BC20125J100G	168	Y3L1223012000000	88	Y3M1600F2T00000T	127	Y3N200001250000T	129
Y3J1BB2020J100G	166	Y3J245002T5J100G	168	Y3J2BC20125J100G	168	Y3L1223012000009	88	Y3M1600F2T50000T	127	Y3N20000125J100T	129
Y3J1BB20225J100G	166	Y3J25000000J100G	168	Y3J2BC201T0J100G	168	Y3L1300000000000	89	Y3M177000000000T	127	Y3N200001T00000T	129
Y3J1BB20225J100G	166	Y3J25000000J100G	168	Y3J2BC201T0J100G	168	Y3L1300000000009	89	Y3M177001200000T	127	Y3N200001T0J100T	129
Y3J1BB202T0J100G	166	Y3J250000120J100G	168	Y3J2BC201T5J100G	168	Y3L1300012000000	89	Y3M177001250000T	127	Y3N200001T50000T	129
Y3J1BB202T0J100G	166	Y3J250000120J100G	168	Y3J2BC201T5J100G	168	Y3L1300012000009	89	Y3M177001T00000T	127	Y3N200001T5J100T	129
Y3J1BB202T5J100G	166	Y3J25000125J100G	168	Y3J2BC2020J100G	168	Y3L1345000000000	89	Y3M177001T50000T	127	Y3N200002200000T	129
Y3J1BB202T5J100G	166	Y3J25000125J100G	168	Y3J2BC2020J100G	168	Y3L1345000000009	89	Y3M177002200000T	127	Y3N20000220J100T	129
Y3J1BC20000J100G	166	Y3J250001T0J100G	168	Y3J2BC20225J100G	168	Y3L1345012000000	89	Y3M177002250000T	127	Y3N200002250000T	129
Y3J1BC20000J100G	166	Y3J250001T0J100G	168	Y3J2BC20225J100G	168	Y3L1345012000009	89	Y3M177002T00000T	127	Y3N20000225J100T	129
Y3J1BC20120J100G	166	Y3J250001T5J100G	168	Y3J2BC202T0J100G	168	Y3L1350000000000	89	Y3M177002T50000T	127	Y3N200002T00000T	129
Y3J1BC20120J100G	166	Y3J250001T5J100G	168	Y3J2BC202T0J100G	168	Y3L1350000000009	89	Y3M1770A0000000T	127	Y3N200002T0J100T	129
Y3J1BC20125J100G	166	Y3J2500020J100G	168	Y3J2BC202T5J100G	168	Y3L1350012000000	89	Y3M1770A1200000T	127	Y3N200002T50000T	129
Y3J1BC20125J100G	166	Y3J2500020J100G	168	Y3J2BC202T5J100G	168	Y3L1350012000009	89	Y3M1770A1250000T	127	Y3N200002T5J10	

本目录中使用以字母次序排列的产品编号清单

编号	页码	编号	页码	编号	页码	编号	页码	编号	页码	编号	页码
Y3S3500D000G1008	91	Y3S56000120G1008	93	Y3S7450D120G1008	100	Y3S7770A120G1009	100	Y3SA000A000G1008	95	Y3SB406D000G1009	96
Y3S3500D000G1009	91	Y3S56000125G1008	93	Y3S7450D120G1009	100	Y3S7770A125G1008	100	Y3SA000A000G1009	95	Y3SB406D120G1008	96
Y3S3500D120G1008	91	Y3S56000125G1009	93	Y3S7450D125G1008	100	Y3S7770D125G1009	100	Y3SA000A120G1008	95	Y3SB406D125G1008	96
Y3S3500D120G1009	91	Y3S5600A000G1008	93	Y3S7450D2C0G1008	100	Y3S7770D2C0G1008	100	Y3SA000A120G1009	95	Y3SB406D125G1009	96
Y3S4000000G1008	92	Y3S5600A000G1009	93	Y3S7450D2C0G1009	100	Y3S7770A2C0G1008	100	Y3SA000A125G1008	95	Y3SB406D125G1009	96
Y3S4000000G1009	92	Y3S5600A120G1008	93	Y3S7450D2C0G1009	100	Y3S7770A2C5G1008	100	Y3SA000A125G1009	95	Y3SC7000000G1008	97
Y3S40000120G1008	92	Y3S5600A120G1009	93	Y3S7450D2C5G1008	100	Y3S7770D000G1008	100	Y3SA000D000G1008	95	Y3SC7000000G1009	97
Y3S40000120G1009	92	Y3S5600A125G1008	93	Y3S7450D2C5G1009	100	Y3S7770D000G1009	100	Y3SA000D000G1009	95	Y3SC7000120G1008	97
Y3S4000A000G1008	92	Y3S5600A125G1009	93	Y3S7500000G1008	100	Y3S7770D000G1009	100	Y3SA000D120G1008	95	Y3SC7000120G1009	97
Y3S4000A000G1009	92	Y3S5600D000G1008	93	Y3S7500000G1009	100	Y3S7770D116G1008	100	Y3SA000D120G1009	95	Y3SC7000125G1008	97
Y3S4000A120G1008	92	Y3S5600D000G1009	93	Y3S75000116G1008	100	Y3S7770D116G1009	100	Y3SA000D125G1008	95	Y3SC7000125G1009	97
Y3S4000A120G1009	92	Y3S5600D120G1008	93	Y3S75000116G1009	100	Y3S7770D120G1008	100	Y3SA000D125G1009	95	Y3SC700A000G1008	97
Y3S4000D000G1008	92	Y3S5600D120G1009	93	Y3S75000120G1008	100	Y3S7770D120G1009	100	Y3SA4500000G1008	95	Y3SC700A000G1009	97
Y3S4000D000G1009	92	Y3S5600D125G1008	93	Y3S75000120G1009	100	Y3S7770D125G1008	100	Y3SA4500000G1009	95	Y3SC700A120G1008	97
Y3S4000D120G1008	92	Y3S5600D125G1009	93	Y3S75000125G1008	100	Y3S7770D125G1009	100	Y3SA4500120G1008	95	Y3SC700A120G1009	97
Y3S4000D120G1009	92	Y3S64060000G1008	94	Y3S75000125G1009	100	Y3S7770D2C0G1008	100	Y3SA4500120G1009	95	Y3SC700A125G1008	97
Y3S4450000G1008	92	Y3S64060000G1009	94	Y3S750002C0G1008	100	Y3S7770D2C0G1009	100	Y3SA4500125G1008	95	Y3SC700A125G1009	97
Y3S4450000G1009	92	Y3S64060120G1008	94	Y3S750002C0G1009	100	Y3S7770D2C5G1008	100	Y3SA4500125G1009	95	Y3SC700A200G1008	97
Y3S44500120G1008	92	Y3S64060120G1009	94	Y3S750002C5G1008	100	Y3S7770D2C5G1009	100	Y3SA450A000G1008	95	Y3SC700D000G1008	97
Y3S44500120G1009	92	Y3S64060125G1008	94	Y3S750002C5G1009	100	Y3S7770D2C5G1009	100	Y3SA450A000G1009	95	Y3SC700D000G1009	97
Y3S4450A000G1008	92	Y3S64060125G1009	94	Y3S7500A000G1008	100	Y3S84060000G1008	101	Y3SA450A120G1008	95	Y3SC700D120G1008	97
Y3S4450A000G1009	92	Y3S6406A000G1008	94	Y3S7500A000G1009	100	Y3S84060116G1008	101	Y3SA450A120G1009	95	Y3SC700D125G1008	97
Y3S4450A120G1008	92	Y3S6406A000G1009	94	Y3S7500A116G1008	100	Y3S84060116G1009	101	Y3SA450A125G1008	95	Y3SC700D125G1009	97
Y3S4450A120G1009	92	Y3S6406A120G1008	94	Y3S7500A116G1009	100	Y3S84060120G1008	101	Y3SA450A125G1009	95	Y3TR8050125G1008	103
Y3S4450A200G1008	92	Y3S6406A120G1009	94	Y3S7500A120G1008	100	Y3S84060120G1009	101	Y3SA450D000G1008	95	Y3TR8050125G1009	103
Y3S4450A200G1009	92	Y3S6406A125G1008	94	Y3S7500A120G1009	100	Y3S84060125G1008	101	Y3SA450D000G1009	95	Y3TR80502C5G1008	103
Y3S4450D000G1008	92	Y3S6406A125G1009	94	Y3S7500A125G1008	100	Y3S84060125G1009	101	Y3SA450D120G1008	95	Y3TR80502C5G1009	103
Y3S4450D000G1009	92	Y3S6406D000G1008	94	Y3S7500A125G1009	100	Y3S840602C0G1008	101	Y3SA450D120G1009	95	Y3TR80502C5G1009	103
Y3S4450D120G1008	92	Y3S6406D000G1009	94	Y3S7500A2C0G1008	100	Y3S840602C0G1009	101	Y3SA450D125G1008	95	Y3TR80503S3G1008	103
Y3S4450D120G1009	92	Y3S6406D120G1008	94	Y3S7500A2C0G1009	100	Y3S840602C0G1009	101	Y3SA450D125G1009	95	Y3TR80503S3G1009	103
Y3S4450D200G1008	92	Y3S6406D125G1008	94	Y3S7500A2C5G1008	100	Y3S840602C5G1008	101	Y3SA5000000G1008	95	Y3TR80503S3G1009	103
Y3S4450D200G1009	92	Y3S6406D125G1009	94	Y3S7500A2C5G1009	100	Y3S840602C5G1009	101	Y3SA5000000G1009	95	Y3TR805A2C5G1008	103
Y3S4450D200G1009	92	Y3S6406D125G1009	94	Y3S7500A2C5G1009	100	Y3S8406A000G1008	101	Y3SA5000120G1008	95	Y3TR805A2C5G1009	103
Y3S4500000G1008	92	Y3S7000000G1008	100	Y3S7500D000G1008	100	Y3S8406A116G1008	101	Y3SA5000120G1009	95	Y3TR805A3S3G1008	103
Y3S4500000G1009	92	Y3S7000000G1009	100	Y3S7500D000G1009	100	Y3S8406A116G1009	101	Y3SA5000125G1008	95	Y3TR805A3S3G1009	103
Y3S4500A000G1008	92	Y3S7000000G1008	100	Y3S7500D116G1008	100	Y3S8406A120G1008	101	Y3SA5000125G1009	95	Y3TR805D125G1008	103
Y3S4500A000G1009	92	Y3S70000116G1008	100	Y3S7500D116G1009	100	Y3S8406A120G1009	101	Y3SA5000125G1009	95	Y3TR805D125G1009	103
Y3S4500A120G1008	92	Y3S70000116G1009	100	Y3S7500D120G1008	100	Y3S8406A125G1008	101	Y3SA500A000G1008	95	Y3TR805D125G1009	103
Y3S4500A120G1009	92	Y3S70000125G1008	100	Y3S7500D120G1009	100	Y3S8406A125G1009	101	Y3SA500A000G1009	95	Y3TR805D2C5G1008	103
Y3S4500A200G1008	92	Y3S70000125G1009	100	Y3S7500D125G1008	100	Y3S8406A125G1009	101	Y3SA500A120G1008	95	Y3TR805D2C5G1009	103
Y3S4500A200G1009	92	Y3S70000125G1009	100	Y3S7500D125G1009	100	Y3S8406A2C0G1008	101	Y3SA500A120G1009	95	Y3TR805D2C5G1009	103
Y3S4500A200G1009	92	Y3S70000125G1009	100	Y3S7500D2C0G1008	100	Y3S8406A2C0G1009	101	Y3SA500A125G1008	95	Y3TR805D3S3G1008	103
Y3S4500A200G1009	92	Y3S70000125G1009	100	Y3S7500D2C0G1009	100	Y3S8406A2C0G1009	101	Y3SA500A125G1009	95	Y3TR805D3S3G1009	103
Y3S4500A2C5G1008	92	Y3S700002C0G1008	100	Y3S7500D2C0G1009	100	Y3S8406A2C5G1008	101	Y3SA500A125G1009	95	Y3TAA050125G1008	104
Y3S4500A2C5G1009	92	Y3S700002C0G1009	100	Y3S7500D2C0G1009	100	Y3S8406A2C5G1009	101	Y3SA500D000G1008	95	Y3TAA050125G1009	104
Y3S4500A2C5G1009	92	Y3S700002C5G1008	100	Y3S7500D2C5G1008	100	Y3S8406D000G1008	101	Y3SA500D000G1009	95	Y3TAA0502C5G1008	104
Y3S4500A2C5G1009	92	Y3S700002C5G1009	100	Y3S7500D2C5G1009	100	Y3S8406D000G1009	101	Y3SA500D120G1008	95	Y3TAA0502C5G1009	104
Y3S4500A000G1008	93	Y3S7000A000G1008	100	Y3S7600000G1008	100	Y3S8406D116G1008	101	Y3SA500D120G1009	95	Y3TAA0503S3G1008	104
Y3S4500A000G1009	93	Y3S7000A000G1009	100	Y3S760000116G1008	100	Y3S8406D116G1009	101	Y3SA500D125G1008	95	Y3TAA0503S3G1009	104
Y3S4500A000G1009	93	Y3S7000A116G1008	100	Y3S760000116G1009	100	Y3S8406D120G1008	101	Y3SA500D125G1009	95	Y3TAA05A125G1008	104
Y3S4500A120G1008	93	Y3S7000A116G1009	100	Y3S76000120G1008	100	Y3S8406D120G1009	101	Y3SA6000000G1008	95	Y3TAA05A125G1009	104
Y3S4500A120G1009	93	Y3S7000A125G1008	100	Y3S76000120G1009	100	Y3S8406D125G1008	101	Y3SA6000000G1009	95	Y3TAA05A2C5G1008	104
Y3S4500A125G1008	93	Y3S7000A125G1009	100	Y3S76000125G1008	100	Y3S8406D125G1009	101	Y3SA6000120G1008	95	Y3TAA05A2C5G1009	104
Y3S4500A125G1009	93	Y3S7000A125G1009	100	Y3S76000125G1009	100	Y3S8406D2C0G1008	101	Y3SA6000120G1009	95	Y3TAA05A3S3G1008	104
Y3S4500D000G1008	93	Y3S7000A2C0G1008	100	Y3S760002C0G1008	100	Y3S8406D2C0G1009	101	Y3SA6000125G1008	95	Y3TAA05A3S3G1009	104
Y3S4500D000G1009	93	Y3S7000A2C0G1009	100	Y3S760002C0G1009	100	Y3S8406D2C5G1008	101	Y3SA6000125G1009	95	Y3TAA05D125G1008	104
Y3S4500D000G1009	93	Y3S7000A2C0G1009	100	Y3S760002C0G1009	100	Y3S8406D2C5G1009	101	Y3SA600A000G1008	95	Y3TAA05D125G1009	104
Y3S4500D120G1008	93	Y3S7000A2C5G1008	100	Y3S760002C5G1008	100	Y3S8406D2C5G1009	101	Y3SA600A000G1009	95	Y3TAA05D2C5G1008	104
Y3S4500D120G1009	93	Y3S7000A2C5G1009	100	Y3S7600A000G1008	100	Y3S8406D2C5G1009	101	Y3SA600A000G1009	95	Y3TAA05D2C5G1009	104
Y3S4500D125G1008	93	Y3S7000D000G1008	100	Y3S7600A000G1009	100	Y3S8406D2C5G1009	101	Y3SA600A120G1008	95	Y3TAA05D2C5G1009	104
Y3S4500D125G1009	93	Y3S7000D000G1009	100	Y3S7600A116G1008	100	Y3S8406D2C5G1009	101	Y3SA600A120G1009	95	Y3TAA05D3S3G1008	104
Y3S4500D200G1008	93	Y3S7000D000G1009	100	Y3S7600A116G1009	100	Y3S8406D2C5G1009	101	Y3SA600A125G1008	95	Y3TAA05D3S3G1009	104
Y3S4500D200G1009	93	Y3S7000D116G1008	100	Y3S7600A116G1009	100	Y3S8406D2C5G1009	101	Y3SA600A125G1009	95	Y3TAA05D2C5G1009	104
Y3S4500D200G1009	93	Y3S7000D116G1009	100	Y3S7600A120G1008	100	Y3S8406D2C5G1009	101	Y3SA600A125G1009	95	Y3TAA05D2C5G1009	104
Y3S4500D200G1009	93	Y3S7000D116G1009	100	Y3S7600A120G1009	100	Y3S8406D2C5G1009	101	Y3SA600D000G1008	95	Y3TAA05D2C5G1009	104
Y3S4500D200G1009	93	Y3S7000D120G1008	100	Y3S7600A120G1009	100	Y3S8406D2C5G1009	101	Y3SA600D000G1009	95	Y3TAA05D2C5G1009	104
Y3S4500D200G1009	93	Y3S7000D120G1009	100	Y3S7600A125G1008	100	Y3S8406D2C5G1009	101	Y3SA600D000G1009	95	Y3TAA05D2C5G1009	104
Y3S4500D200G1009	93	Y3S7000D125G1008	100	Y3S7600A125G1009	100	Y3S8406D2C5G1009	101	Y3SA600D120G1008	95	Y3TAA05D2C5G1009	104
Y3S4500D200G1009	93	Y3S7000D125G1009	100	Y3S7600A125G1009	100	Y3S8406D2C5G1009	101	Y3SA600D120G1009	95	Y3TAA05D2C5G1009	104
Y3S4500D200G1009	93	Y3S7000D2C0G1008	100	Y3S7600A2C0G1008	100	Y3S8406D2C5G1009	101	Y3SA600D125G1008	95	Y3TAA05D2C5G1009	104
Y3S4500D200G1009											

因为我们的产品是永久不断改进的，数据表上使用的图纸，描述，特性只是引导而已，可以不经提前通知进行更改。

30



ULTIMHEAT®

2015新产品





带塑料外壳的温控器、螺旋式探温棒
 带超薄型半硬塑料外壳的温控器，带指示灯、环境或远程温度测量、1-3个电缆接头
 带超薄型半硬塑料外壳的温控器，带指示灯和棒式温度传感器
 温控器和手动复位限制器的组合，塑料外壳，带指示灯，棒式或毛细管温度传感器
 直径10mm的套筒式温控器，带有½"或 M14×1.5接头，从50 至150°C校正
 微型温度限制器，用于爆炸性气体环境(ATEX 和 IECex)，从40 至150°C校正
 在伴热电缆上成型成型的磁形温控器
 用于温控器轴的旋转开关
 球管和毛细管温控器，范围60-500°C
 环氧树脂密封的动手复位磁形温控器
 类似风门球管和毛细管温控器
 升高的接线柱，2 × 2.5mm²，3 × 2.5mm²，5 × 2.5mm² 和 6 × 2.5mm²
 用于嵌入式加热器各种各样的外壳
 用硅胶填充的伴热电缆末端护套
 柔性硅胶外壳温控器及加热垫传感器

专业的解决方案：一系列延伸的、合理的和连贯系列的产品

为研发部门编制的技术目录书



E-Mail: info@ultimheat.com Web: www.ultimheat.com

31



ULTIMHEAT®

2016新产品





用于合并装置的温控器，400和500° C，
 IPx4, IPx5, IPx6温控器、
 电子温控器和限制器、腐蚀槽温控器、
 外壳和传感器、15A 250V流量开关、
 900° C陶瓷接线柱

专业的解决方案：一系列延伸的、合理的和连贯系列的产品

为研发部门编制的技术目录书



邮箱: info@ultimheat.com Web: www.ultimheat.com

32



ULTIMHEAT®

2017-2018新产品





流量开关，¾"公的，全不锈钢的，带15A 230V额定值
 流量开关，¾"母的，塑料主体，固定设置，用于大型的系列
 电子墙壁温控器，IP69K保护等级
 带数字显示的电子控制器，墙壁安装，IP69K 保护等级
 300 DaN和 150 DaN 玻璃珠防火探测保险扣
 低共熔合金微型防火探测保险扣（自动组装）
 用于两位及三位的伴热连接盒，带及不带温控器
 两个方向的倾斜开关，16A 250V，用于电加热器
 带内置16A 230V继电器和指示灯的水位开关
 PA66微型端子接线柱，3、4、6、8 极 2.5mm²
 3和5极2.5mm² 圆形的陶瓷端子接线柱
 M16 陶瓷电缆入口，用于直径达10mm的电缆
 M24的PA66电缆接头
 用于嵌入式加热器和传感器的钛探温棒

专业的解决方案：一系列延伸的、合理的和连贯系列的产品

为研发部门编制的技术目录书



E-Mail: info@ultimheat.com Web: www.ultimheat.com

其它目录书



ULTIMHEAT® 1

电机和电子温控器附加装置

那些温控器附加在不同种类的房子，外壳和端子架。看目录书2和3的附录，看目录书4

专业的解决方案，产品扩展，合理和一致的范围
研发部门专用的技术目录书
版本: 2018-08-01

E-Mail: info@ultimheat.com Web: www.ultimheat.com

ULTIMHEAT® 2

**带防护等级外壳的温控器
和用于发热元件的连接盒**

专业的解决方案，产品扩展，合理和一致的范围
为研发部门编制的技术目录书
版本: 2018-08-01

E-Mail: info@ultimheat.com Web: www.ultimheat.com

ULTIMHEAT® 3

**Y6-Y7-Y8系列温控器、
温度调节装置的控制盒、
配件装配和用在电热设备
用于温度控制的附件的目录书**

用于:
- 浴池、浸入式加热器、空气加热器
- 柔性表面发热元件、采暖通风与空调

专业的解决方案，产品扩展，合理和一致的范围
研发部门专用的技术目录书
版本: 2018-08-01

E-Mail: info@ultimheat.com Web: www.ultimheat.com

ULTIMHEAT® 4

防爆温控器

专业的解决方案，扩展的、合理的及连接的产品范围
在非常危险区域的工业应用及特殊应用。请查阅我们的目录书3
在非常危险区域，带入口保护的特殊的防爆应用。请查阅我们的目录书4
在非常危险区域的特殊应用。请查阅我们的目录书5
研发部门专用的技术目录书
版本: 2018-08-01

E-Mail: info@ultimheat.com Web: www.ultimheat.com

ULTIMHEAT® 5

**压力开关
空气开关
正压开关
真空压力开关
差压开关**

弹性薄膜型号，中等压力范围
(20至1500 mbar)

专业的解决方案，产品扩展，合理和一致的范围
研发部门专用的技术目录书
版本: 2018-08-01

E-Mail: info@ultimheat.com Web: www.ultimheat.com

ULTIMHEAT® 6

**流量开关
和组合的控制箱**

专业的解决方案，产品扩展，合理和一致的范围
为研发部门编制的技术目录书
版本: 2018-08-01

E-Mail: info@ultimheat.com Web: www.ultimheat.com

ULTIMHEAT® 7

**浮体水位开关
垂直和水平型
代加工应用**

专业的解决方案，产品扩展，合理和一致的范围
研发部门专用的技术目录书
版本: 2018-08-01

E-Mail: info@ultimheat.com Web: www.ultimheat.com

ULTIMHEAT® 8

**湿度器
和
电子湿度控制器**

专业的解决方案，产品扩展，合理和一致的范围
研发部门专用的技术目录书
版本: 2018-08-01

E-Mail: info@ultimheat.com Web: www.ultimheat.com

ULTIMHEAT® 9

防火探测熔断扣

一个熔断扣是一个在预设温度断开的机械配件，它们使用在防火探测系统来打开或关闭门、风门、通风口等。如果室温上升到一定的数值。

专业的解决方案，产品扩展，合理和一致的范围
研发部门专用的技术目录书
版本: 2018-08-01

E-Mail: info@ultimheat.com Web: www.ultimheat.com

ULTIMHEAT® 10

**陶瓷接线柱
和
特殊连接器**

专业的解决方案，产品扩展，合理和一致的范围
研发部门专用的技术目录书
版本: 2018-08-01

E-Mail: info@ultimheat.com Web: www.ultimheat.com

ULTIMHEAT® 11

**用于浸入式加热器和温度传感器的
外壳和附件**

- PMS, PP, PVDF, 不锈钢件壳
- 热敏电阻接头，深拉伸不锈钢接头
- 钛和不锈钢探测器和接头
- PMS6 接线柱

专业的解决方案，产品扩展，合理和一致的范围
为研发部门编制的技术目录书
版本: 2018-08-01

E-Mail: info@ultimheat.com Web: www.ultimheat.com

ULTIMHEAT® 12

伴热附件

- 可调节的或固定设置的防冻防水温控器
- 防水或导轨式安装电子温控器
- 连接盒及控制盒
- 用硅胶套、凝胶填充套和热敏成型进行伴热电缆端接
- 发热线网安装套

专业的解决方案，产品扩展，合理和一致的范围
为研发部门编制的技术目录书
版本: 2017-03-01

E-Mail: info@ultimheat.com Web: www.ultimheat.com



E-Mail: info@ultimheat.com Web: www.ultimheat.com



11

用于浸入式加热器和温度传感器的外壳和附件